



НАША МЕБЕЛЬ

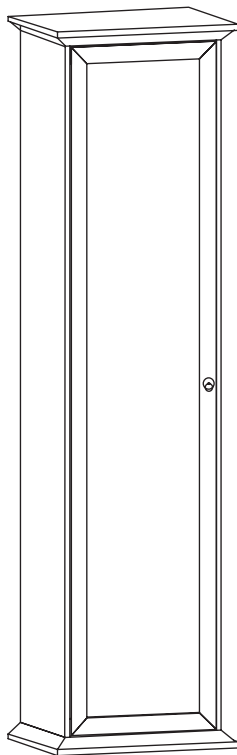
Общество с ограниченной ответственностью Производственная компания "Наша мебель"

140700, Московская область, г. Шатура, Транспортный проезд, д.3 стр.1

Тел.: +7(49645) 2-06-22

info-pk@nasha-mebel.net www.nasha-mebel.net

Паспорт и инструкция по сборке Шкаф 1 дверный Прованс-1



ШхГхВ(555х415х2120)

Комплектность

Упаковочная ведомость

Наименование детали	Артикул	Позиция по рис.	Кол-во	Упаковка №	Наименование детали	Артикул	Позиция по рис.	Кол-во	Упаковка №
Крышка/основание	1201.01	1	2	1	Щит жесткости	1201.06	6	1	1
Боковина левая	1201.02	2	1	2	Дверка	1201.07	7	1	2
Боковина правая	1201.03	3	1	2	Задняя стенка	1201.08	8	2	2
Полка	1201.04	4	4	1	Плинтус		9	2 компл.	1
Планка	1201.05	5	2	1					

Правила эксплуатации и ухода за мебелью

Мебель должна храниться в закрытых отапливаемых помещениях при температуре не ниже +2°С и относительной и влажности воздуха 45-70%.

Не следует открывать двери более чем на 90°-это приводит к поломке петель.

При ослаблении креплений, необходимо периодически потягивать винты.

Поверхности изделия следует предохранять от различных растворителей, кислот, щелочей и механических повреждений. Не допускать применение соды, порошковых и других очистителей, не предназначенных для ухода за мебелью.

Помните, что сохранность и долговечность изделия, зависит не только от его конструкции и качества материалов, но и от правильной эксплуатации и ухода

Гарантийные обязательства

Предприятие-изготовитель гарантирует соответствие изделия требованиям ГОСТ 16371-93 при соблюдении потребителем условий эксплуатации и хранения.

Гарантийный срок эксплуатации - 24 месяца. Срок исчисляется со дня продажи изделия.

Гарантия не распространяется на мебель, имеющую разбухания, вырывы, царапины, возникшие в процессе неправильной сборки и эксплуатации.

Дефекты производственного характера, обнаруженные в течение гарантийного срока, устраняются за счет предприятия-изготовителя. Претензии на такие дефекты принимаются при наличии паспорта изделия.

Срок службы изделия - 10 лет.

СВИДЕТЕЛЬСТВО О ПРИЕМКЕ

Шкаф 1 дверный Прованс-1

Изготовлен в соответствии с обязательными требованиями государственных стандартов, действующей технической документацией и признан годным для эксплуатации.

Дата выпуска _____

ВНИМАНИЕ!

Перед началом сборки убедитесь, что детали не имеют механических повреждений (бой, царапины, вырывы). Претензии по данным дефектам после сборки не принимаются.

Шкаф 1 дверный Прованс-1

ИНСТРУКЦИЯ ПО СБОРКЕ

Страница 1, всего 2

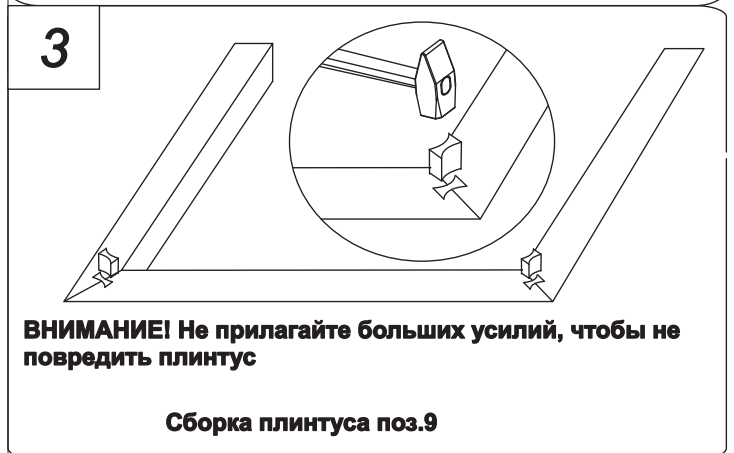
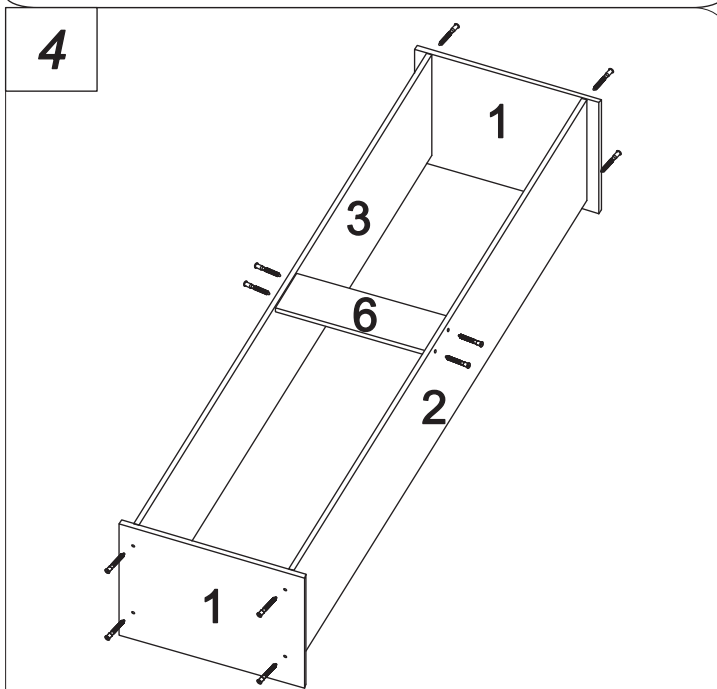
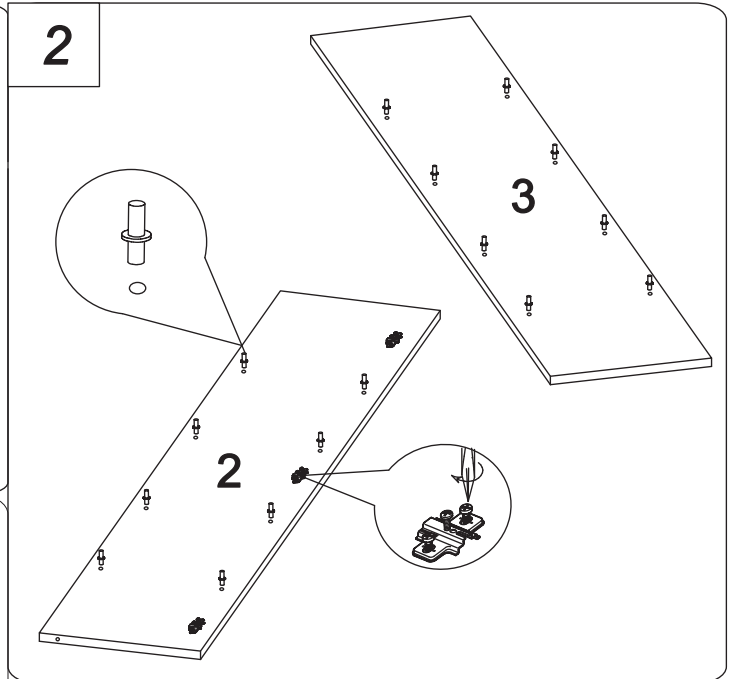
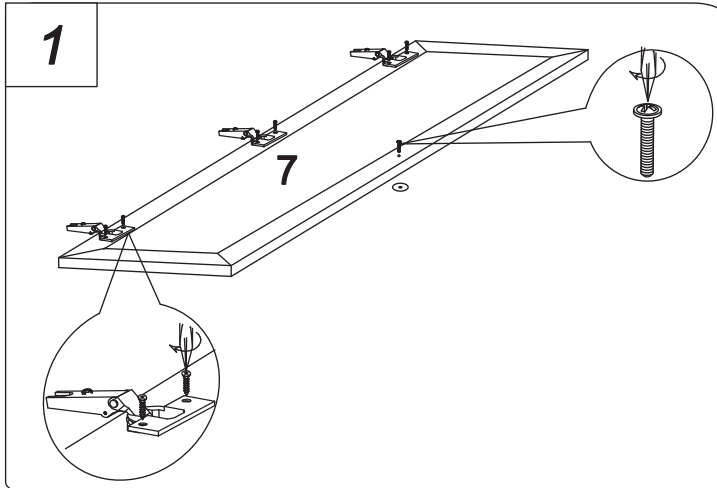
!!! Производитель оставляет за собой право вносить изменения, не влияющие на качество изделия

Сборку производить на ровной твердой поверхности.

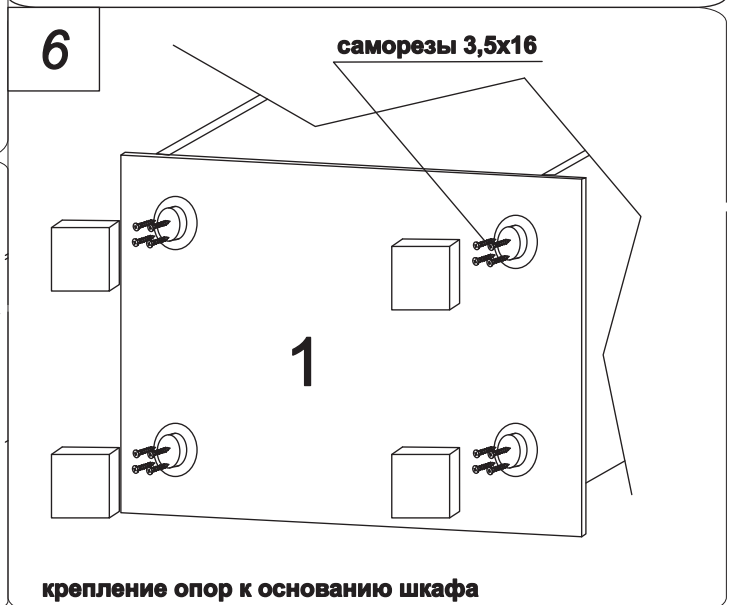
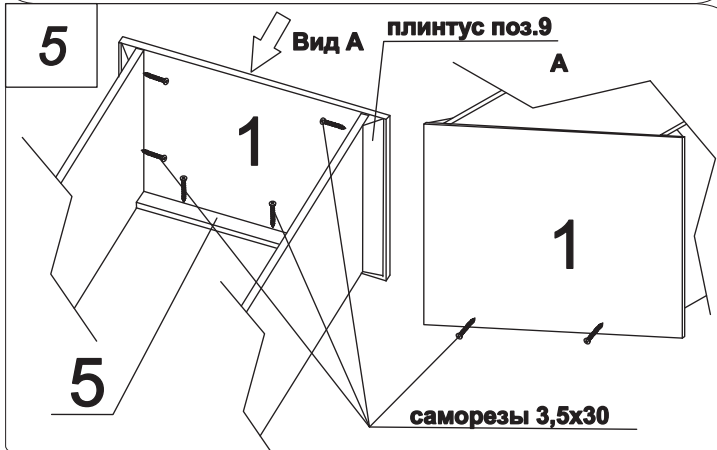
Инструмент для сборки



Заглушка евровинта	Брус соединительный	Шпонка	Евровинт 7x50	Саморез 3,5x16	Саморез 3,5x30	Винт для ручки	Гвоздь 1,6x25	Полкодержатель	Опора	Винт для планки петли	Петля вкладная	Планка петли	Ручка
4 шт.	2 шт.	4 шт.	12 шт.	22 шт.	16 шт.	1 шт.	30 шт.	16 шт.	4 шт.	6 шт.	3 шт.	3 шт.	1 шт.



Во избежании смещения соединяемых деталей во время закручивания евровинта, их необходимо удерживать до полной его закрутки.



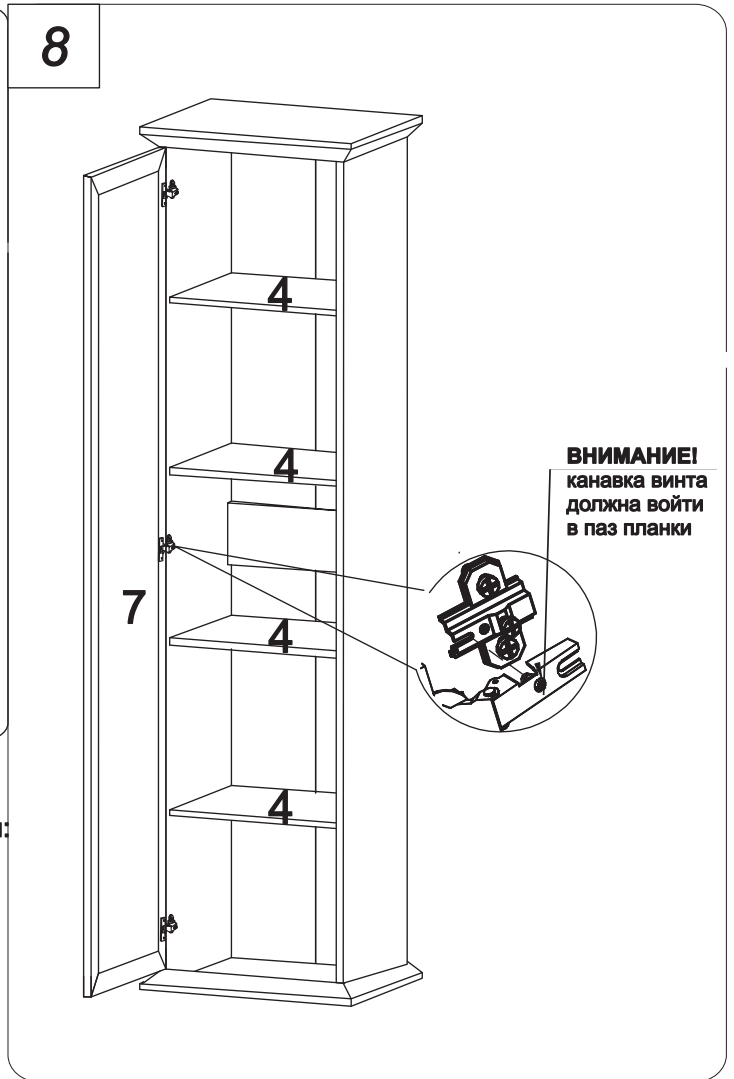
Шкаф 1 дверный Прованс-1

ИНСТРУКЦИЯ ПО СБОРКЕ

Страница 2, всего 2

!!! Производитель оставляет за собой право вносить изменения, не влияющие на качество изделия

Сборку производить на ровной твердой поверхности.



Регулировка дверей осуществляется следующим образом:

по высоте

по глубине

по ширине

