

Рекомендации по эксплуатации

1. Мебель рекомендуется эксплуатировать в проветриваемом, сухом помещении с температурой воздуха не ниже 10С и относительной влажностью не более 70%.
2. Мебель, транспортируемую в условиях минусовой температуры, при установке в помещении следует немедленно протереть сухой мягкой тканью как снаружи, так и внутри.
3. Мебель должна быть защищена от прямого попадания солнечных лучей, не должна размещаться вблизи отопительных приборов, сырых и холодных стен. Поверхность деталей мебели оберегать от попадания влаги, щелочей, ацетона, спирта и кислот, а также от механических повреждений. На поверхность мебели не следует ставить горячие предметы. При случайном попадании жидкости мебель немедленно протереть мягкой тканью. Удалять пыль с поверхности, облицованной специальными пленками, следует сухой мягкой тканью.
4. Зеркала и стекла рекомендуется чистить любыми средствами, предназначенными для этих целей.
5. В мебели, имеющей крепление болтами, винтами, шурупами, при ослаблении соединений, необходимо периодически подтягивать все крепёжные элементы.

При правильной эксплуатации изделия срок службы составляет 10 лет.

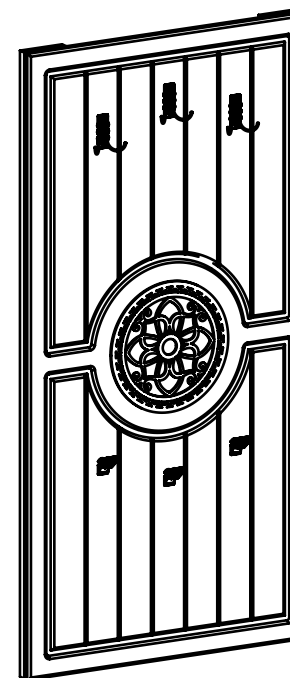
Внимание!

В случае обнаружения производственных дефектов обратитесь к продавцу с гарантийным талоном, заполненным по месту приобретения изделия. Гарантийный талон выписывается отдельным документом и заполняется продавцом на момент продажи изделия.

К сведению покупателя

Предприятие оставляет за собой право вносить изменения в конструктивные элементы мебели на основе внедрения передовых технологий, улучшающих качество выпускаемой продукции.

ИНСТРУКЦИЯ ПО СБОРКЕ И ЭКСПЛУАТАЦИИ



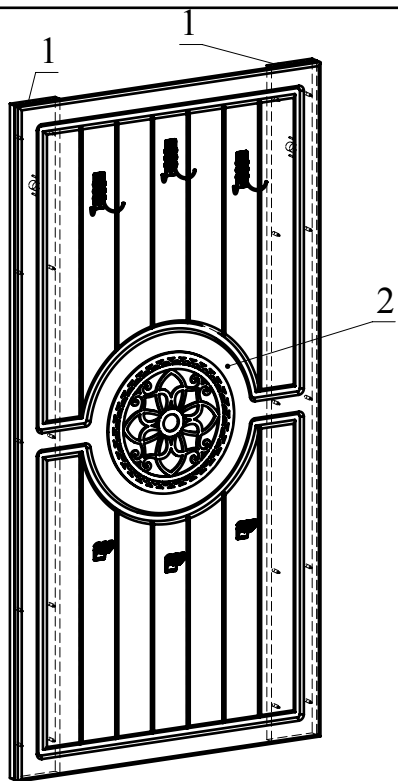
Мебель бытовая "Монблан"

Вешалка МБ-8

Габаритные размеры в мм,

600x32x1200

(длина; ширина; высота)



Ведомость комплектующих			
№	Рис.	Наименование	Кол.
1		Крючок FF15-344 АВ	3
2		Ручка FIR0028.27	3
3		Шуруп 4x30	20
4		Петля навесная малая	2
5		Шуруп 3,5x16	10
6		Винт М4x22	3
7		Шуруп 4x80	2
8		Дюбель п/п 8x80	2

Ведомость деталей			
№	Ширина	Длина	Кол.
1	90	1200	2
2	600	1200	1

Рекомендованный порядок сборки изделия

1. С помощью рулетки разметьте стену. Просверлите два отверстия $d=8\text{мм}$ под дюбель 8x80, вбейте дюбель и вкрутите шуруп 4x80 так что бы была возможность повесить вешалку.
2. С помощью шурупов 3,5x16 прикрутите петли малые на деталь 1(2шт.). Соедините детали 1(2шт) и 2 с помощью шурупов 4x30 (Рис. 1).
3. С помощью шурупов 3,5x16 и винтов 4x22 прикрутите крючки (Рис.2).
4. Повесьте вешалку на стену.

Рис.1

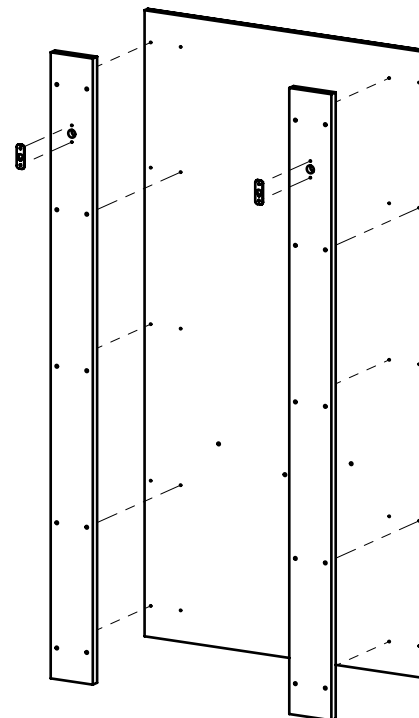


Рис.2

