

Рекомендации по эксплуатации

1. Мебель рекомендуется эксплуатировать в проветриваемом, сухом помещении с температурой воздуха не ниже 10С и относительной влажностью не более 70%.
2. Мебель, транспортируемую в условиях минусовой температуры, при установке в помещении следует немедленно протереть сухой мягкой тканью как снаружи, так и внутри.
3. Мебель должна быть защищена от прямого попадания солнечных лучей, не должна размещаться вблизи отопительных приборов, сырых и холодных стен. Поверхность деталей мебели оберегать от попадания влаги, щелочей, ацетона, спирта и кислот, а также от механических повреждений. На поверхность мебели не следует ставить горячие предметы. При случайном попадании жидкости мебель немедленно протереть мягкой тканью. Удалять пыль с поверхности, облицованной специальными пленками, следует сухой мягкой тканью.
4. Зеркала и стекла рекомендуется чистить любыми средствами, предназначенными для этих целей.
5. В мебели, имеющей крепление болтами, винтами, шурупами, при ослаблении соединений, необходимо периодически подтягивать все крепёжные элементы.

При правильной эксплуатации изделия срок службы составляет 10 лет.

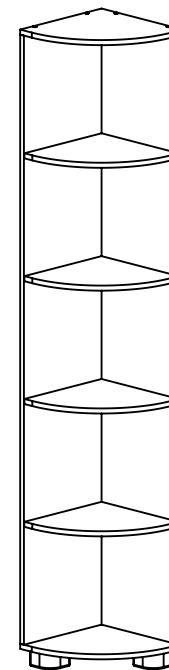
Внимание!

В случае обнаружения производственных дефектов обратитесь к продавцу с гарантийным талоном, заполненным по месту приобретения изделия. Гарантийный талон выписывается отдельным документом и заполняется продавцом на момент продажи изделия.

К сведению покупателя

Предприятие оставляет за собой право вносить изменения в конструктивные элементы мебели на основе внедрения передовых технологий, улучшающих качество выпускаемой продукции.

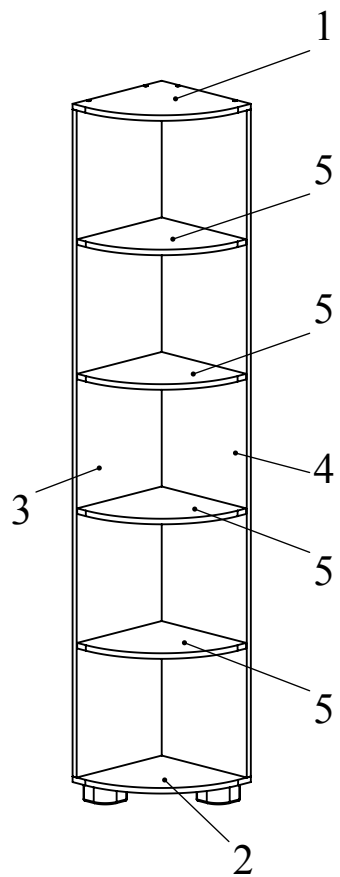
ИНСТРУКЦИЯ ПО СБОРКЕ И ЭКСПЛУАТАЦИИ



Мебель бытовая "Монблан"

Стеллаж МБ-4

Габаритные размеры в мм,
350x350x2000
(длина; ширина; высота)



Ведомость деталей			
№	Ширина	Длина	Кол.
1	350	350	1
2	350	350	1
3	334	1918	1
4	350	1918	1
5	332	332	4

Ведомость комплектующих			
№	Рис.	Наименование	Кол.
1		Конфирмат 7x50	28
2		Заглушка конфирматная	28
3		Ключ конфирматный	1
4		Опора мебельная Ф.311.04	3
5		Шуруп 4x25	18

Рекомендованный порядок сборки изделия.

1. Скрепить детали 3 и 4 при помощи конфирматов 7x50 (Рис. 1).
2. С помощью конфирматов 7x50 прикрепить детали 1, 2 к деталям 3, 4 (Рис. 2).
3. Прикрепить при помощи конфирматов 7x50 детали 5 к деталям 3, 4 (Рис. 3).
4. Закрепить шурупами 4x25 опоры мебельные на деталь 2.

МБ-4

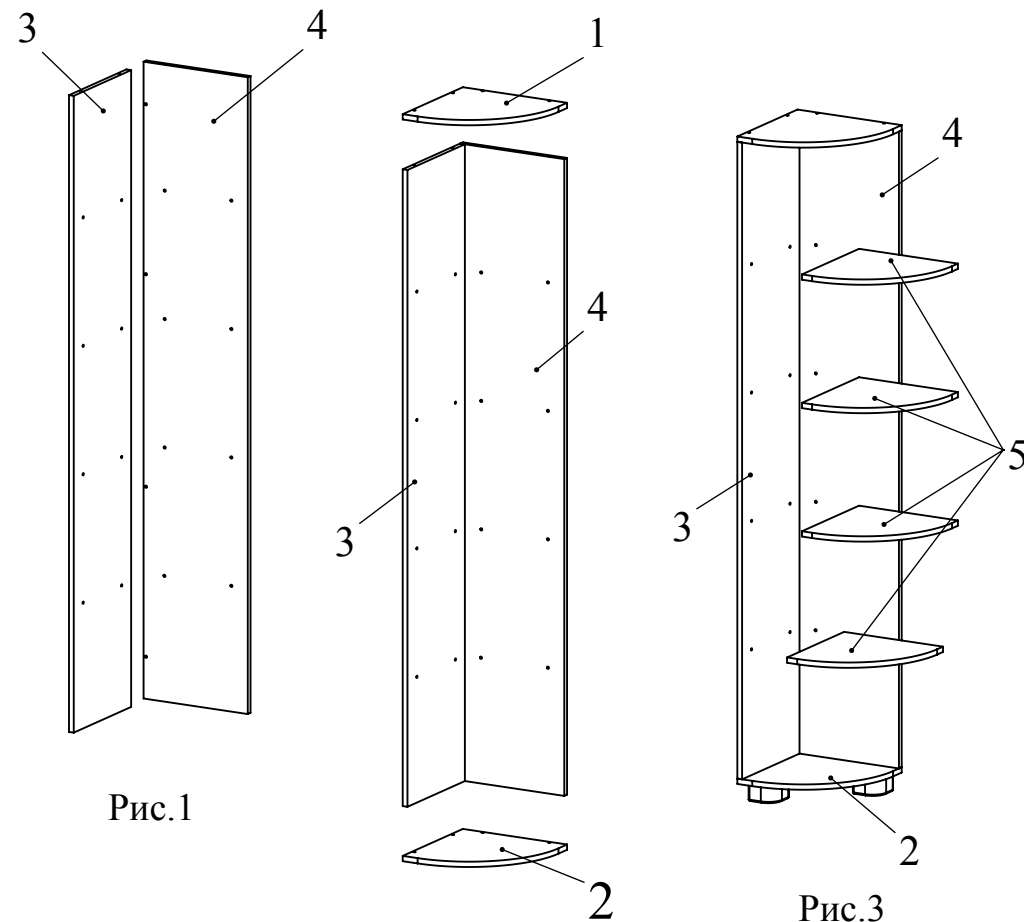


Рис.1

Рис.2

Рис.3

МБ-4