

Рекомендации по эксплуатации

1. Мебель рекомендуется эксплуатировать в проветриваемом, сухом помещении с температурой воздуха не ниже 10С и относительной влажностью не более 70%.
2. Мебель, транспортируемую в условиях минусовой температуры, при установке в помещении следует немедленно протереть сухой мягкой тканью как снаружи, так и внутри.
3. Мебель должна быть защищена от прямого попадания солнечных лучей, не должна размещаться вблизи отопительных приборов, сырых и холодных стен. Поверхность деталей мебели оберегать от попадания влаги, щелочей, ацетона, спирта и кислот, а также от механических повреждений. На поверхность мебели не следует ставить горячие предметы. При случайном попадании жидкости мебель немедленно протереть мягкой тканью. Удалять пыль с поверхности, облицованной специальными пленками, следует сухой мягкой тканью.
4. Зеркала и стекла рекомендуется чистить любыми средствами, предназначенными для этих целей.
5. В мебели, имеющей крепление болтами, винтами, шурупами, при ослаблении соединений, необходимо периодически подтягивать все крепёжные элементы.

При правильной эксплуатации изделия срок службы составляет 10 лет.

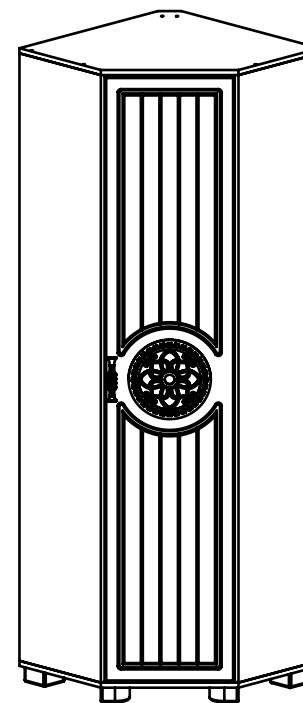
Внимание!

В случае обнаружения производственных дефектов обратитесь к продавцу с гарантийным талоном, заполненным по месту приобретения изделия. Гарантийный талон выписывается отдельным документом и заполняется продавцом на момент продажи изделия.

К сведению покупателя

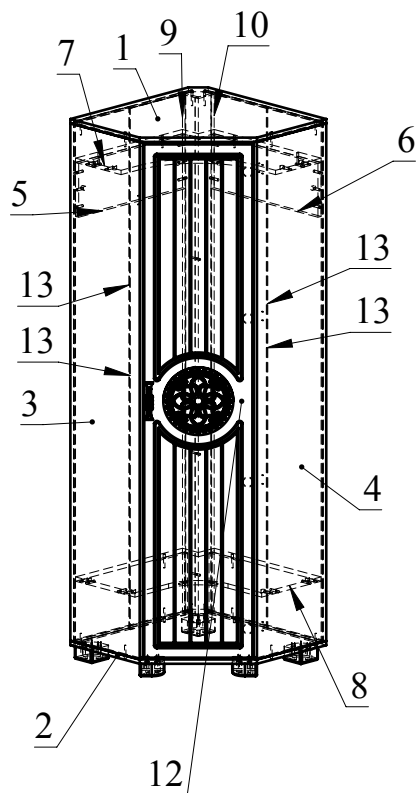
Предприятие оставляет за собой право вносить изменения в конструктивные элементы мебели на основе внедрения передовых технологий, улучшающих качество выпускаемой продукции.

ИНСТРУКЦИЯ ПО СБОРКЕ И ЭКСПЛУАТАЦИИ



Мебель бытовая "Монблан" Шкаф для одежды МБ-2

Габаритные размеры в мм,
646x646x2000
(длина; ширина; высота)



Ведомость комплектующих			
№	Рис.	Наименование	Кол.
1		профиль соедин. для ДВП	2
2		Конфирмат 7x50	27
3		Заглушка конфирматная	27
4		Головка минификса	12
5		Заглушка минификса	12
6		Шкант	14
7		Шпилька минификса	12
8		Винт М4х20	2
9		Ключ конфирматный	1
10		Петля 45 градусов	4
11		Шуруп 3,5х16	36
12		Держатель трубы	2
13		Гвоздь 20 мм (Цвях 20 мм)	1
14		ручка	1
15		Опора мебельная Ф.311.04	5
16		Шуруп 4х25	30
17		Соединитель задней стенки	16
18		труба	1

Ведомость деталей			
№	Ширина	Длина	Кол.
1	646	646	1
2	646	646	1
3	350	1918	1
4	350	1918	1
5	200	540	1
6	200	540	1
7	620	620	1
8	620	620	1
9	64	1918	1
10	80	1918	1
11	150	220	2
12	396	1912	1
13	280	1932	4

Рекомендованный порядок сборки изделия

1. Подготовьте детали к сборке. Для этого прикрутите держатель для трубы на детали 3 и 6 с помощью шурупов 3,5х16. Вставьте головки минификс и шканты в детали 5,6 и 7,8. Вкрутите шпильки минификс в детали 3,4. С помощью шурупов 3,5х16 прикрутите петли на детали 12 (Рис.1,2,3).
2. С помощью конфирматов соедините детали 9,10 и 11. С помощью минификс соедините детали 5,6 и 9,10 (Рис. 4).
3. С помощью конфирматов соедините детали 7,8 и 5,6,11 (Рис.5).
4. С помощью минификс соедините детали 3,4 и 5,6,7 и 8 (Рис.6).
5. С помощью конфирмат соедините детали 3,4 и 1. Вставьте детали 13(4шт.) через соединительную планку, в пазы на деталях 1,3,4 и прибейте гвоздями к деталям 9 и 10. С помощью конфирмат соедините детали 2 и 3,4,11. С помощью шурупов 4х25 по разметке прикрутите опоры на деталь 2(рис.7).
6. Установите соединители задней стенки (Рис.8).
6. С помощью петель и шурупов 3,5х16 соедините детали 12 и 4. С помощью винта 4х20 прикрутите ручку (Рис.9).
7. Отрегулируйте дверь (Рис10).

Рис.1

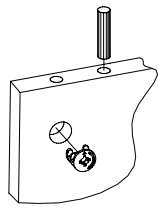


Рис.2

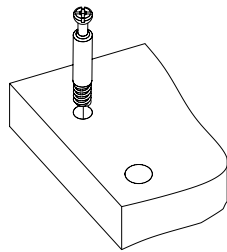


Рис.3

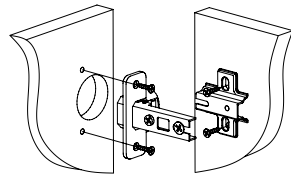


Рис.4

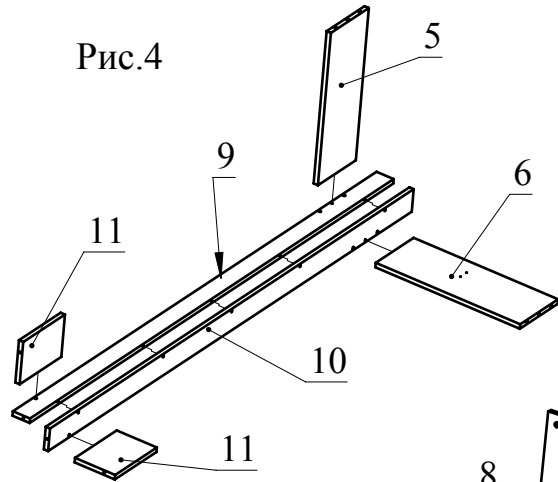


Рис.5

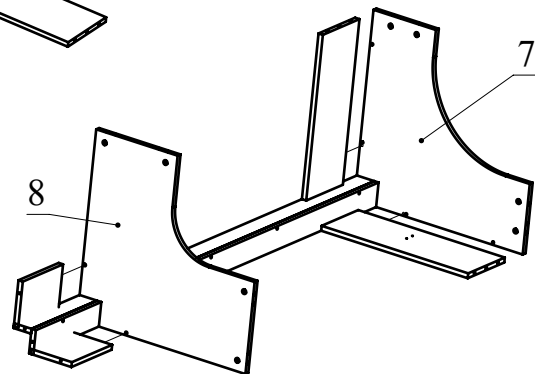


Рис.6

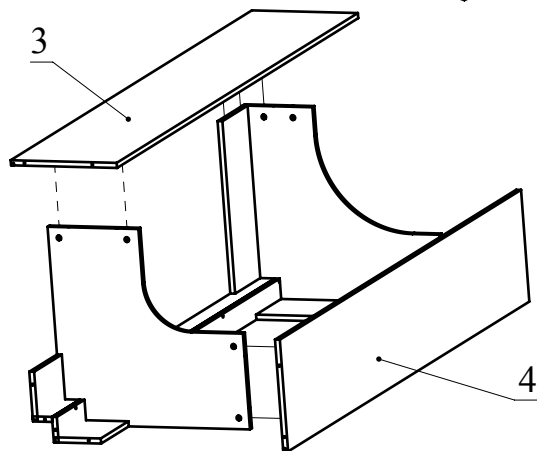


Рис.7

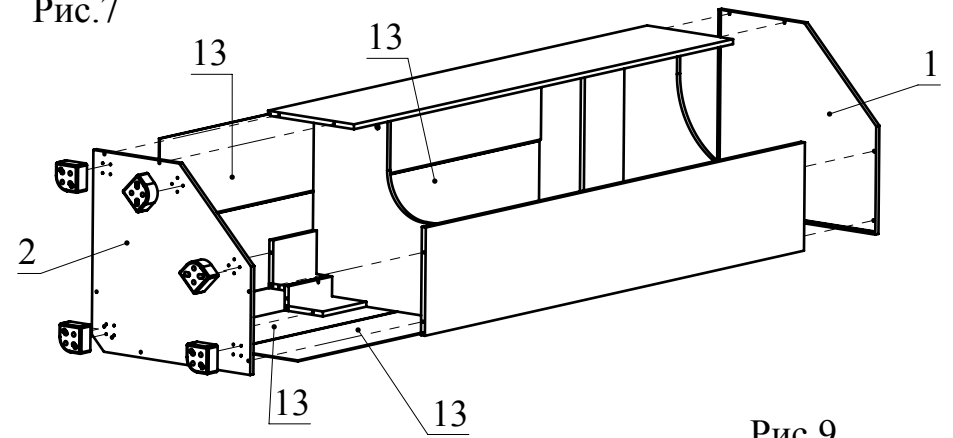


Рис.9

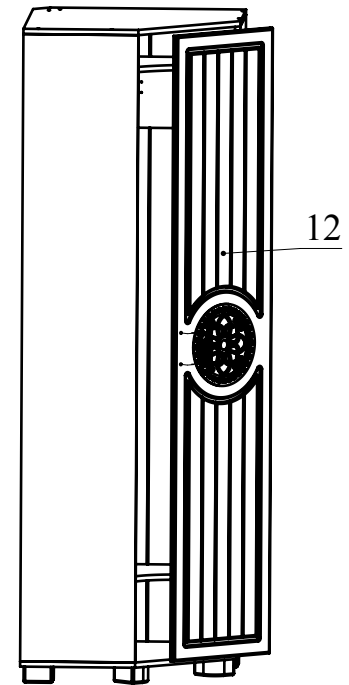


Рис.8

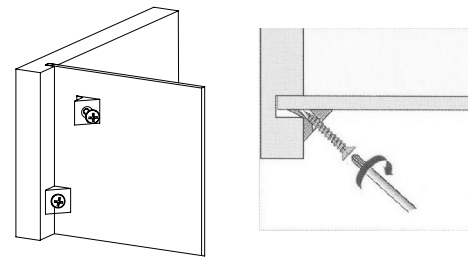
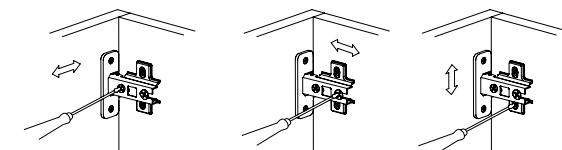


Рис.10



Регулировка вперед-назад. Регулируется крепежным винтом

Регулировка вправо-влево. Регулируется юстировочный винт

Регулировка вверх-вниз. Регулируются установочные винты