

## Рекомендации по эксплуатации

1. Мебель рекомендуется эксплуатировать в проветриваемом, сухом помещении с температурой воздуха не ниже 10С и относительной влажностью не более 70%.
2. Мебель, транспортируемую в условиях минусовой температуры, при установке в помещении следует немедленно протереть сухой мягкой тканью как снаружи, так и внутри.
3. Мебель должна быть защищена от прямого попадания солнечных лучей, не должна размещаться вблизи отопительных приборов, сырых и холодных стен. Поверхность деталей мебели оберегать от попадания влаги, щелочей, ацетона, спирта и кислот, а также от механических повреждений. На поверхность мебели не следует ставить горячие предметы. При случайном попадании жидкости мебель немедленно протереть мягкой тканью. Удалять пыль с поверхности, облицованной специальными пленками, следует сухой мягкой тканью.
4. Зеркала и стекла рекомендуется чистить любыми средствами, предназначенными для этих целей.
5. В мебели, имеющей крепление болтами, винтами, шурупами, при ослаблении соединений, необходимо периодически подтягивать все крепёжные элементы.

При правильной эксплуатации изделия срок службы составляет 10 лет.

### Внимание!

В случае обнаружения производственных дефектов обратитесь к продавцу с гарантийным талоном, заполненным по месту приобретения изделия. Гарантийный талон выписывается отдельным документом и заполняется продавцом на момент продажи изделия.

### К сведению покупателя

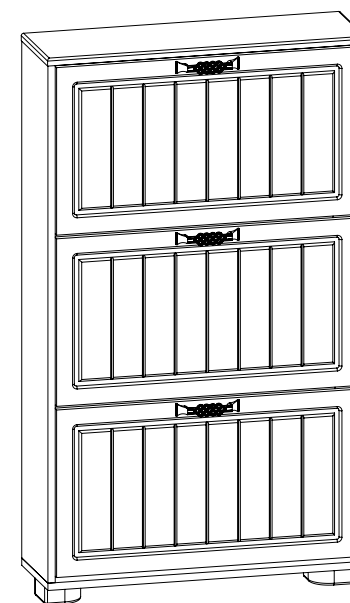
Предприятие оставляет за собой право вносить изменения в конструктивные элементы мебели на основе внедрения передовых технологий, улучшающих качество выпускаемой продукции.



Россия  
ООО "Мебельная фабрика "КОМПАСС"  
г. Севастополь, пр. Генерала Острякова, 15А



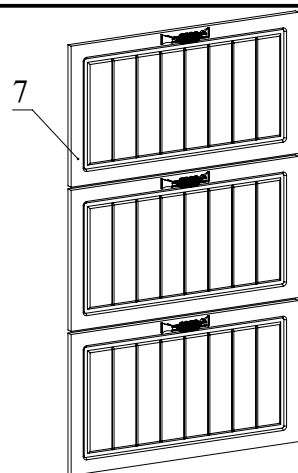
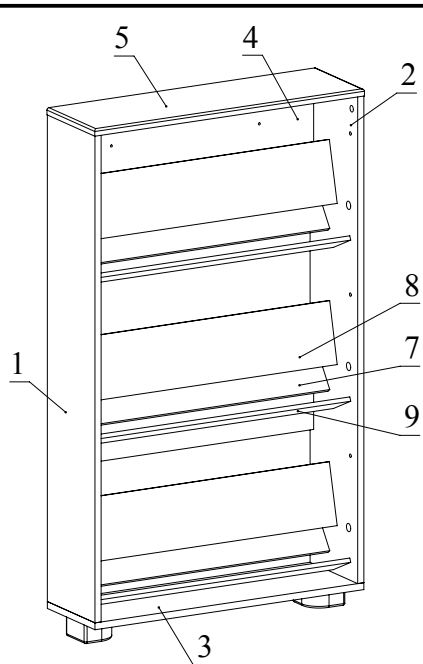
## ИНСТРУКЦИЯ ПО СБОРКЕ И ЭКСПЛУАТАЦИИ



## Мебель бытовая "Монблан" Шкаф под обувь МБ-14

Габаритные размеры в мм,  
**700x215x1215**  
(длина; ширина; высота)

**ГОСТ 16371-2014**



Ведомость деталей			
№	Ширина	Длина	Кол.
1	214	1133	1
2	214	1133	1
3	214	698	1
4	180	666	2
5	215	700	1
6	367	660	3
7	137	650	3
8	145	650	3
9	85	650	3

Ведомость комплектующих			
№	Рис.	Наименование	Кол.
1		Стартовый профиль	
2		Опора мебельная Ф.311.04	2
3		Кассета обувная лев.	3
4		Бонка кассеты обувной	6
5		Втулка кассеты обувной	6
6		Кассета обувная пр.	3
8		Стопор кассеты обувной	6
9		Шпилька минификса	12
10		Шкант	12
11		Головка минификса	12
12		Заглушка минификса	12
13		Конфирмат 7x50	4
14		Заглушка конфирматная	4
15		Шуруп 3,5x16 с круглой головкой	36
16		Ключ конфирматный	1
17		Дюбель п/п 8x40	4
18		Шайба М8	4
19		Шуруп 4x50	4
20		Винт М4x22	6
21		Шуруп М4x25	8
22		Ручка РК-178-96	3

### Рекомендованный порядок сборки изделия

1. Подготовьте детали к сборке. Вкрутите шпильки минификсов в детали 1, 2, 5 (Рис. 1). Затем вставьте головки минификсов и шканты в детали 1, 2, 4 (Рис. 2).
2. В соответствующие отверстия деталей 1, 2 вставить стопор кассеты обувной, бонку кассеты обувной (Рис. 3).
3. Закрепить стартовый профиль для панелей на детали 7, 8, 9 (на каждую деталь по двум длинным сторонам) (Рис. 4).
4. Установить деталь 4 (2 шт.) между деталями 1, 2 и зафиксировать, повернув конфирматным ключом головки минификсов по часовой стрелке до упора (Рис. 5). Соединить при помощи конфирматов деталь 3 с деталями 1, 2 (Рис. 5). Закрепить при помощи шурупов 4x25 опоры на деталь 3 (Рис. 5).
5. Установить деталь 5 на детали 1, 2 и зафиксировать, повернув конфирматным ключом головки минификсов по часовой стрелке до упора (Рис. 5).
6. Закрепить кассету обувную левую и кассету обувную правую на детали 6 с помощью шурупов 3,5x16 (Рис. 6). Детали 7, 8, 9 вставить в пазы на корпусах кассет обувных и закрепить их при помощи шурупов 3,5x16 (Рис. 6).
7. С помощью винтов М4x22 установить ручки на деталях 6.
8. Совместить отверстия в кассетах обувных с бонками и закрепить обувные секции при помощи втулок.
9. Вставить заглушки минификсов (Рис. 7).
10. Для исключения опрокидывания в изделии предусмотрено крепление к стене. С помощью карандаша и рулетки разметьте стену. Просверлите четыре отверстия под дюбель. Через отверстия в деталях 4 закрепите шкаф под обувь к стене при помощи шурупов 4x50 (Рис. 8).

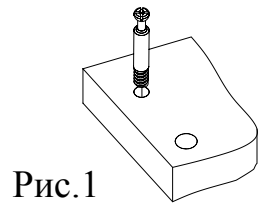


Рис.1

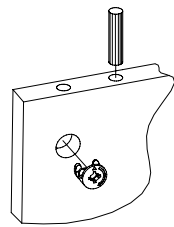


Рис.2

Стопор кассеты обувной

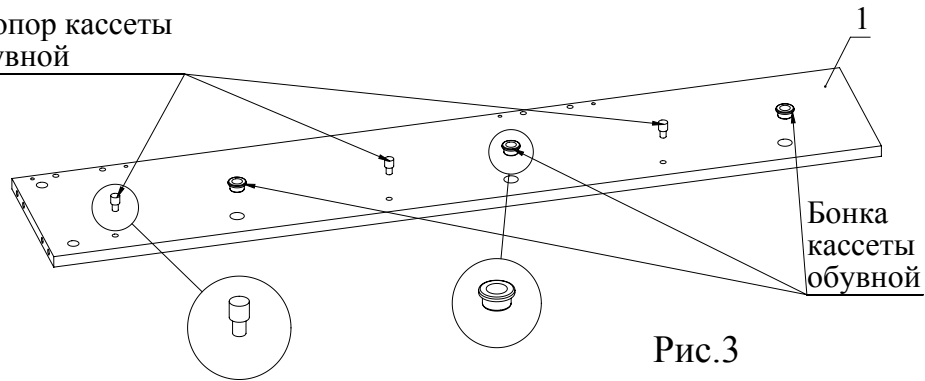


Рис.3

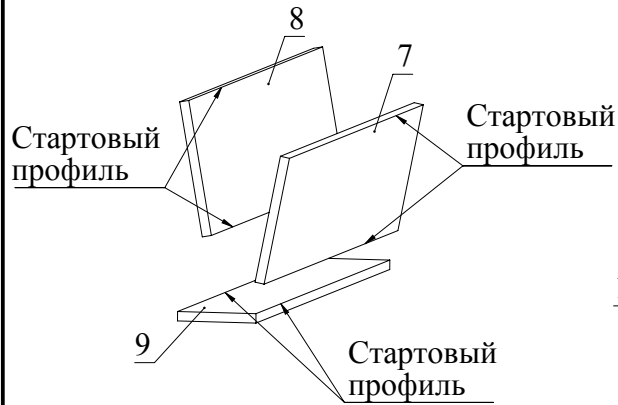


Рис.4

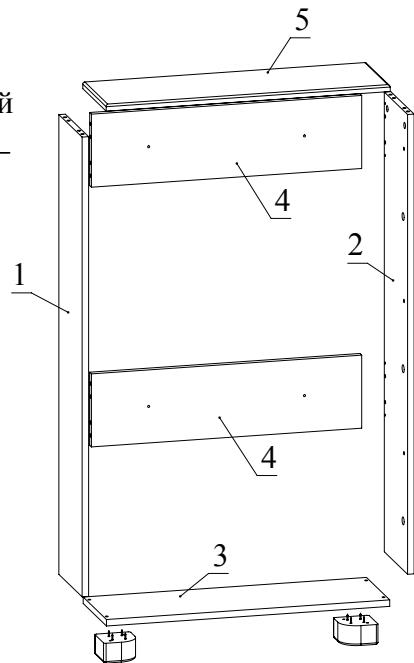


Рис.5

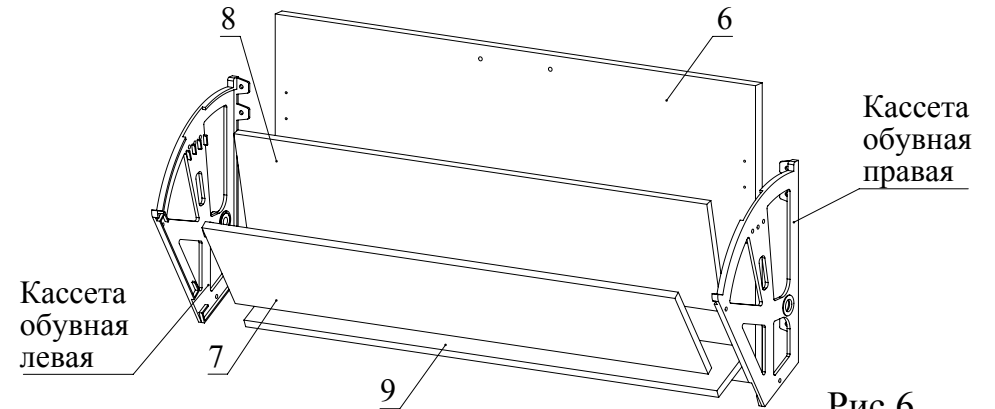


Рис.6

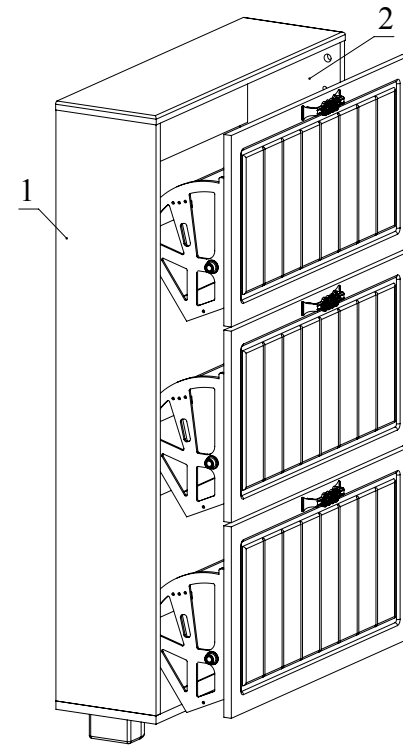


Рис.7

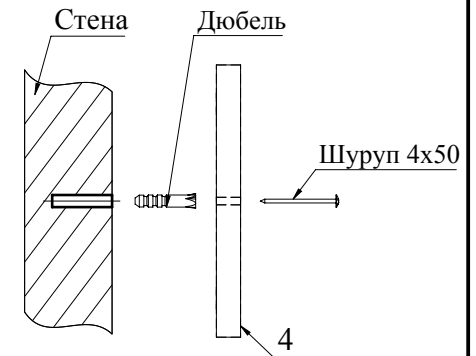


Рис.8