

Рекомендации по эксплуатации

1. Мебель рекомендуется эксплуатировать в проветриваемом, сухом помещении с температурой воздуха не ниже 10С и относительной влажностью не более 70%.
2. Мебель, транспортируемую в условиях минусовой температуры, при установке в помещении следует немедленно протереть сухой мягкой тканью как снаружи, так и внутри.
3. Мебель должна быть защищена от прямого попадания солнечных лучей, не должна размещаться вблизи отопительных приборов, сырых и холодных стен. Поверхность деталей мебели оберегать от попадания влаги, щелочей, ацетона, спирта и кислот, а также от механических повреждений. На поверхность мебели не следует ставить горячие предметы. При случайном попадании жидкости мебель немедленно протереть мягкой тканью. Удалять пыль с поверхности, облицованной специальными пленками, следует сухой мягкой тканью.
4. Зеркала и стекла рекомендуется чистить любыми средствами, предназначенными для этих целей.
5. В мебели, имеющей крепление болтами, винтами, шурупами, при ослаблении соединений, необходимо периодически подтягивать все крепёжные элементы.

При правильной эксплуатации изделия срок службы составляет 10 лет.

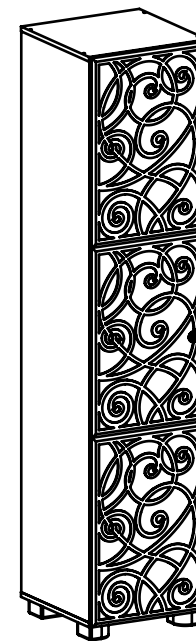
Внимание!

В случае обнаружения производственных дефектов обратитесь к продавцу с гарантийным талоном, заполненным по месту приобретения изделия. Гарантийный талон выписывается отдельным документом и заполняется продавцом на момент продажи изделия.

К сведению покупателя

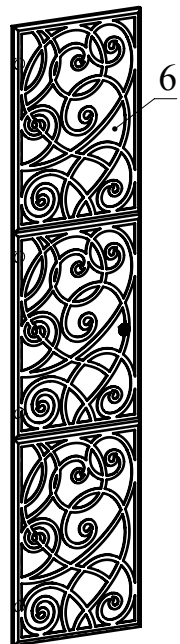
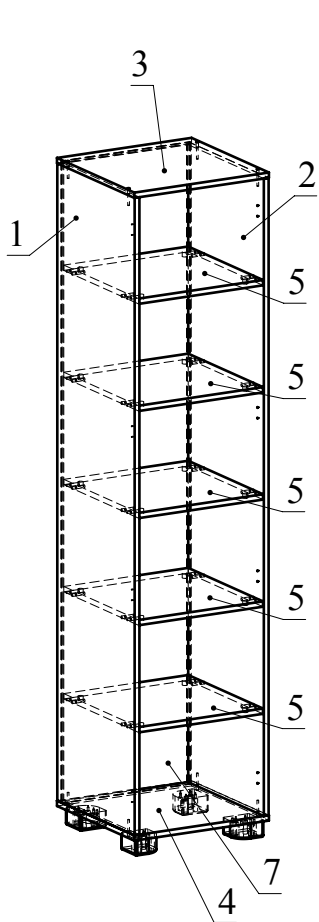
Предприятие оставляет за собой право вносить изменения в конструктивные элементы мебели на основе внедрения передовых технологий, улучшающих качество выпускаемой продукции.

ИНСТРУКЦИЯ ПО СБОРКЕ И ЭКСПЛУАТАЦИИ



Мебель бытовая "Легенда" Шкаф-пенал ЛГ-9

Габаритные размеры в мм,
452x469x2002
(длина; ширина; высота)



Ведомость деталей			
№	Ширина	Длина	Кол.
1	450	1920	1
2	450	1920	1
3	450	452	1
4	450	452	1
5	435	418	5
6	446	1948	1
7	432	1934	1

Ведомость комплектующих			
№	Рис.	Наименование	Кол.
1		Петля накладная	2
2		Ключ конфирматный	1
3		Конфирмат 7x50	8
4		Заглушка конфирматная	8
5		Винт М4х22	1
6		Головка минификса	20
7		Заглушка минификса	20
8		Шкант	20
9		Шпилька минификса	20
10		Петля накладная с газовым амортизатором	2
11		Шуруп 3,5x16	24
12		Шуруп 4x25	16
13		Опора мебельная Ф.311.04	4
14		Ручка	1
15		Соединитель задней стенки	8

Рекомендованный порядок сборки изделия

1. Вкрутите шпильки минификс в детали 1, 2 (Рис. 1).
2. Вставьте головки минификс и шканты в детали 5 (Рис. 2).
3. Соедините детали 1, 5 и 2, 5, потом закрепите деталь 6 (Рис. 3).
4. В пазы вставьте задник 7, притяните конфирматами детали 3, 4 к деталям 1 и 2, установите опоры (Рис. 4).
5. Установите петли (Рис. 5).
6. Установите дверь на корпус шкафа (Рис. 6).
7. Установите соединители задней стенки (Рис. 7).
8. Отрегулируйте петли (Рис. 8).

Рис.1

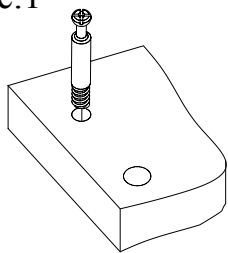


Рис.2

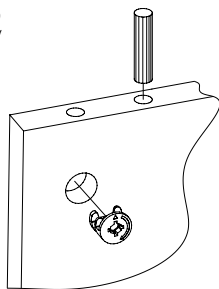


Рис.3

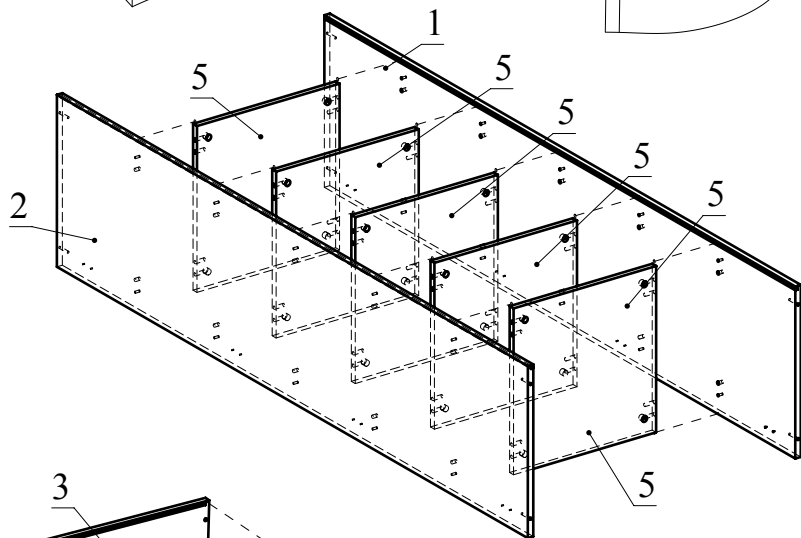


Рис.4

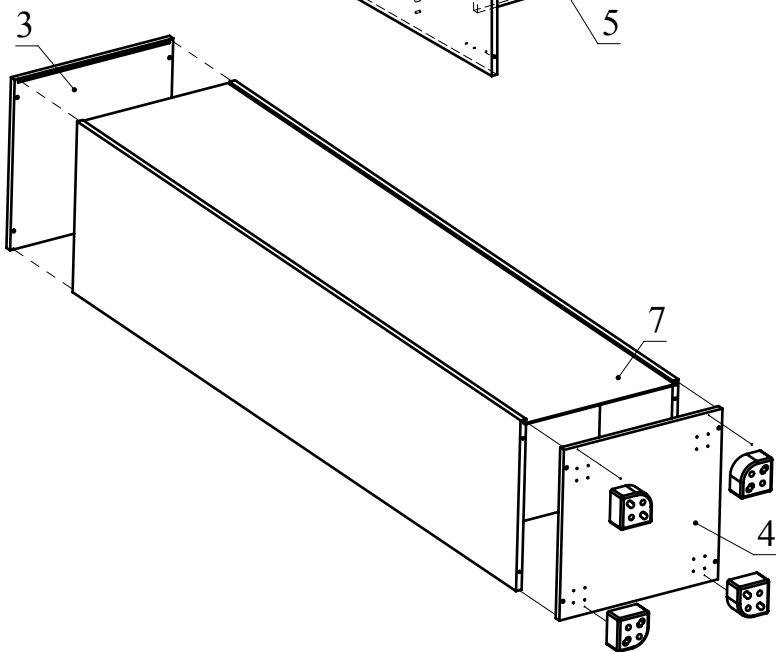


Рис.5

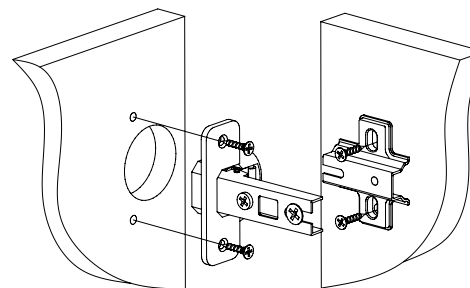


Рис.6

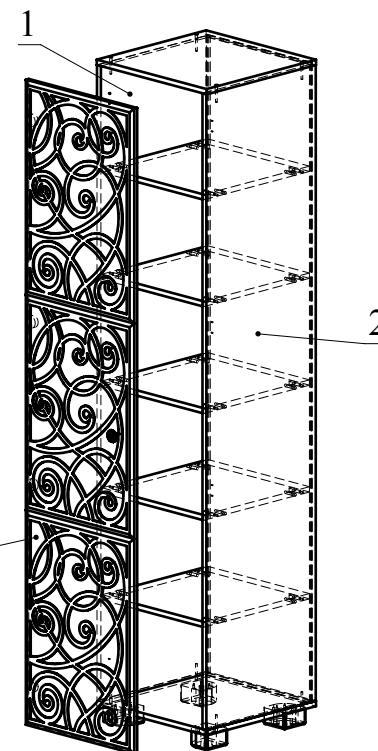


Рис.7

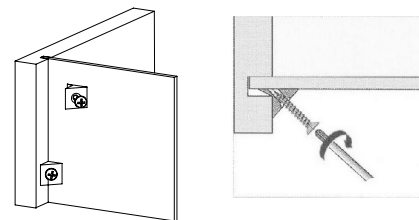
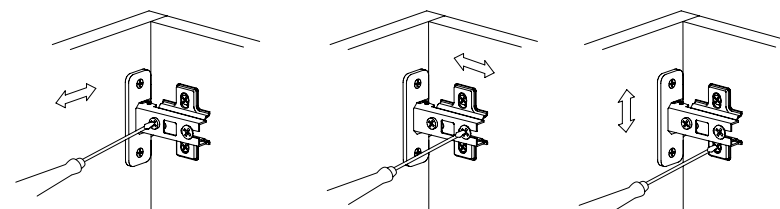


Рис.8



Регулировка вперед-назад. Регулируется крепежным винтом

Регулировка вправо-влево. Регулируется юстировочный винт

Регулировка вверх-вниз. Регулируются установочные винты