

Рекомендации по эксплуатации

1. Мебель рекомендуется эксплуатировать в проветриваемом, сухом помещении с температурой воздуха не ниже 10С и относительной влажностью не более 70%.
2. Мебель, транспортируемую в условиях минусовой температуры, при установке в помещении следует немедленно протереть сухой мягкой тканью как снаружи, так и внутри.
3. Мебель должна быть защищена от прямого попадания солнечных лучей, не должна размещаться вблизи отопительных приборов, сырых и холодных стен. Поверхность деталей мебели оберегать от попадания влаги, щелочей, ацетона, спирта и кислот, а также от механических повреждений. На поверхность мебели не следует ставить горячие предметы. При случайном попадании жидкости мебель немедленно протереть мягкой тканью. Удалять пыль с поверхности, облицованной специальными пленками, следует сухой мягкой тканью.
4. Зеркала и стекла рекомендуется чистить любыми средствами, предназначенными для этих целей.
5. В мебели, имеющей крепление болтами, винтами, шурупами, при ослаблении соединений, необходимо периодически подтягивать все крепёжные элементы.

При правильной эксплуатации изделия срок службы составляет 10 лет.

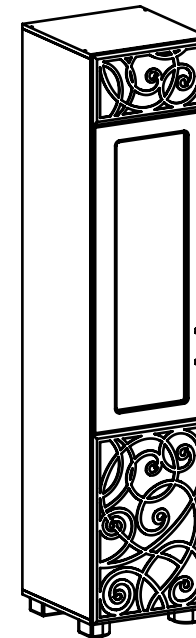
Внимание!

В случае обнаружения производственных дефектов обратитесь к продавцу с гарантийным талоном, заполненным по месту приобретения изделия. Гарантийный талон выписывается отдельным документом и заполняется продавцом на момент продажи изделия.

К сведению покупателя

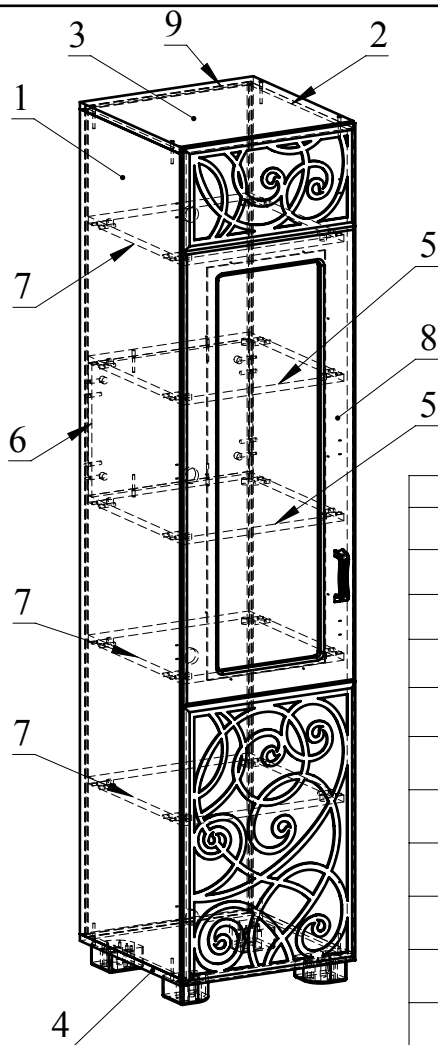
Предприятие оставляет за собой право вносить изменения в конструктивные элементы мебели на основе внедрения передовых технологий, улучшающих качество выпускаемой продукции.

ИНСТРУКЦИЯ ПО СБОРКЕ И ЭКСПЛУАТАЦИИ



Мебель бытовая "Легенда" Шкаф-пенал со стеклом ЛГ-8

Габаритные размеры в мм,
450x469x2002
(длина; ширина; высота)



Ведомость комплектующих			
№	Рис.	Наименование	Кол.
1		Шпилька минификса	24
2		Головка минификса	24
3		Заглушка минификса	24
4		Конфирмат 7x50	12
5		Заглушка конфирматная	12
6		Ключ конфирматный	1
7		Шкант	24
8		Шуруп 3,5x16	39
9		Шуруп 4x25	16
10		Винт M4x20	2
11		Зеркалодержатель	10
12		Стекло	1
13		Петля накладная с газовым амортизатором	2
14		Петля накладная	2
15		Опора мебельная Ф.311.04	4
16		Ручка	1
17		Шуруп 3,5x20	10
18		Соединитель задней стенки	8

Ведомость деталей			
№	Ширина	Длина	Кол.
1	450	1920	1
2	450	1920	1
3	450	450	1
4	450	450	1
5	425	418	2
6	309	418	1
7	425	418	3
8	446	1948	1
9	432	1934	1

Рекомендованный порядок сборки изделия

1. Подготовьте детали к сборке. Вкрутите шпильки минификса в детали 1,2 (Рис. 1). Затем вставьте головки минификса и шканты в детали 5,6,7 (Рис. 2).
2. Отсоедините от петель ответные планки и установите их на детали 1 с помощью шурупов 3,5x16. Петли накладные с газовыми амортизаторами установите на детали 8 в верхнем и нижнем отверстиях, а петли накладные без амортизаторов в центральных отверстиях (Рис.3).
3. Соедините детали 5 и 7 с помощью конфирматов согласно схеме. Соедините детали 5, 6, 7 и 1, 2, затяните головки минификса. С помощью конфирматов соедините деталь 4 и 1,2. К детали 4 с помощью шурупов 4x25 установите опоры мебельные (Рис. 4).
4. Вставьте деталь 9 в пазы деталей 1,2,4. Соедините деталь 3 с деталями 1 и 2 с помощью конфирматов (Рис. 5).
5. С помощью шурупов 3,5x16 и зеркалодержателей установите стекло на детали 8 (Рис. 6).
6. Установите соединители задней стенки (Рис.7).
6. Установите двери, закрепив петли затяжными винтами. С помощью винтов 4x20 закрепите ручки на дверях. Вставьте заглушки минификсов. Отрегулируйте двери (Рис. 8).

Рис.1

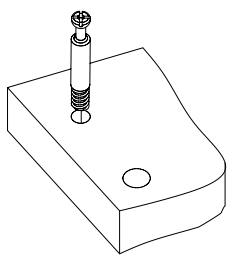


Рис.2

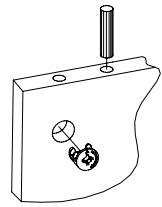


Рис.3

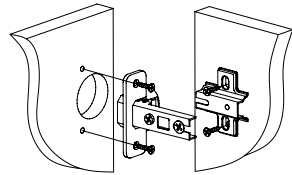


Рис.4

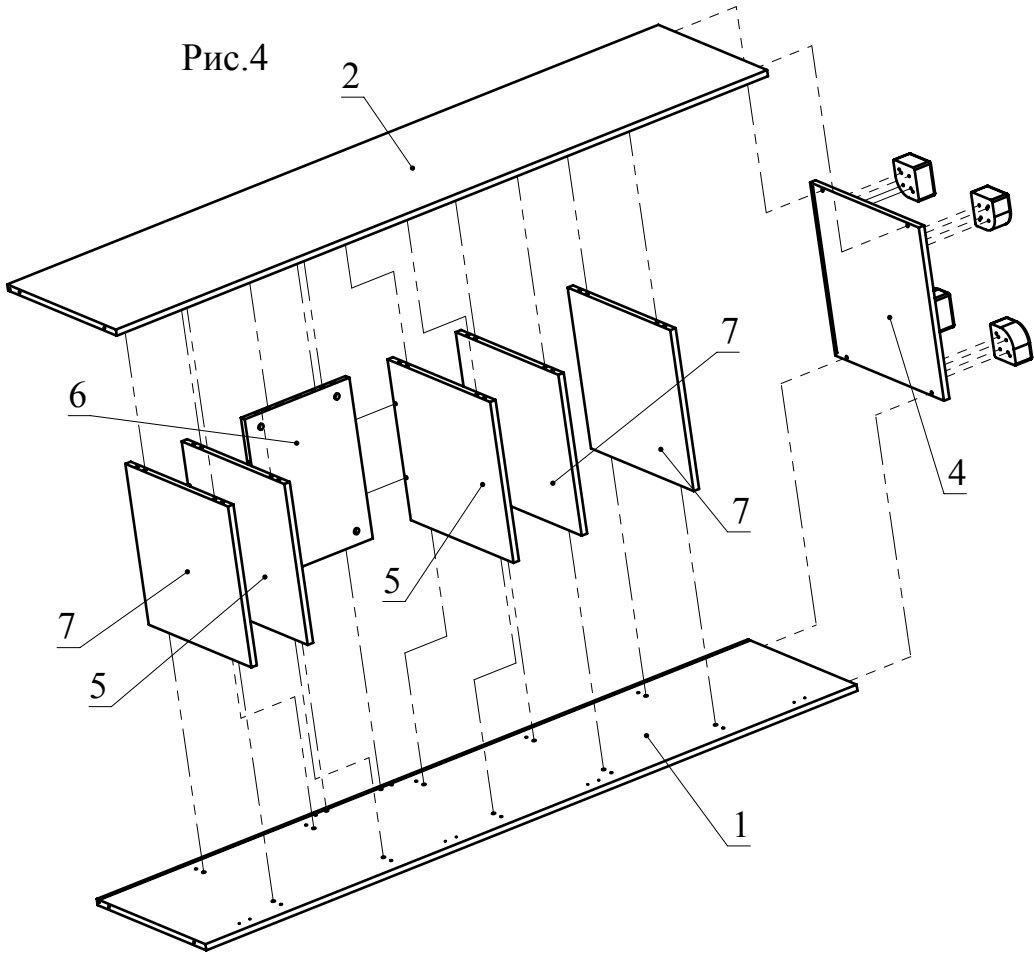


Рис.5

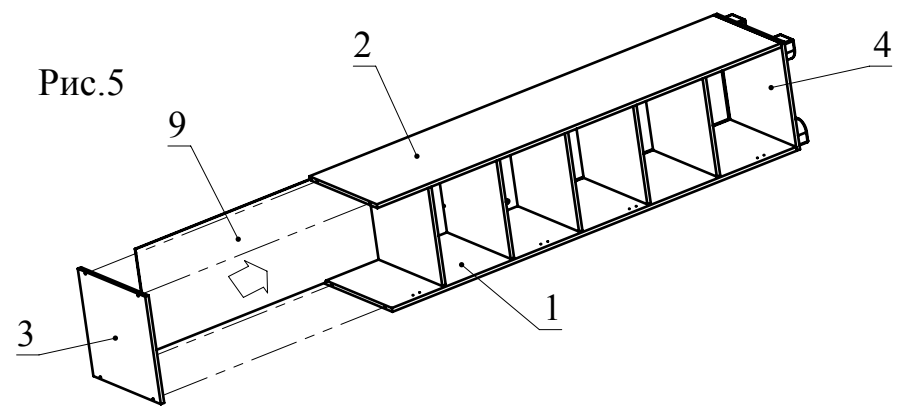


Рис.6

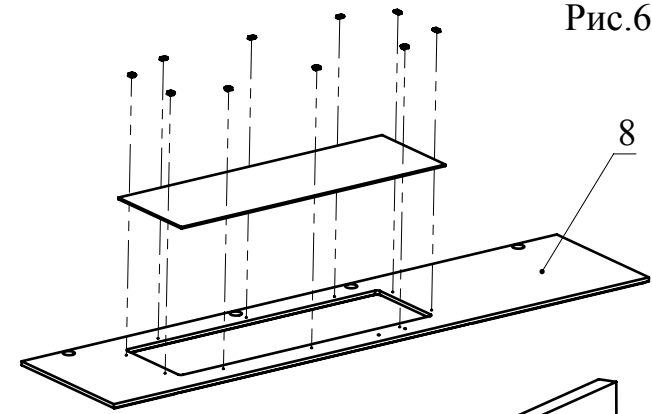


Рис.7

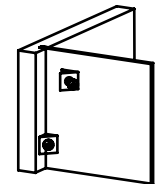
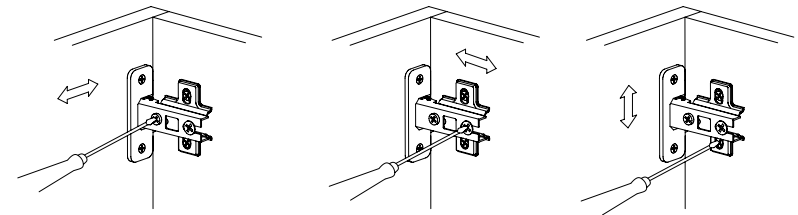


Рис.8



Регулировка вперед-назад. Регулируется крепежным винтом

Регулировка вправо-влево. Регулируется юстировочный винт

Регулировка вверх-вниз. Регулируются утановочные винты