

Рекомендации по эксплуатации

1. Мебель рекомендуется эксплуатировать в проветриваемом, сухом помещении с температурой воздуха не ниже 10С и относительной влажностью не более 70%.
2. Мебель, транспортируемую в условиях минусовой температуры, при установке в помещении следует немедленно протереть сухой мягкой тканью как снаружи, так и внутри.
3. Мебель должна быть защищена от прямого попадания солнечных лучей, не должна размещаться вблизи отопительных приборов, сырых и холодных стен. Поверхность деталей мебели оберегать от попадания влаги, щелочей, ацетона, спирта и кислот, а также от механических повреждений. На поверхность мебели не следует ставить горячие предметы. При случайном попадании жидкости мебель немедленно протереть мягкой тканью. Удалять пыль с поверхности, облицованной специальными пленками, следует сухой мягкой тканью.
4. Зеркала и стекла рекомендуется чистить любыми средствами, предназначенными для этих целей.
5. В мебели, имеющей крепление болтами, винтами, шурупами, при ослаблении соединений, необходимо периодически подтягивать все крепёжные элементы.

При правильной эксплуатации изделия срок службы составляет 10 лет.

Внимание!

В случае обнаружения производственных дефектов обратитесь к продавцу с гарантийным талоном, заполненным по месту приобретения изделия. Гарантийный талон выписывается отдельным документом и заполняется продавцом на момент продажи изделия.

К сведению покупателя

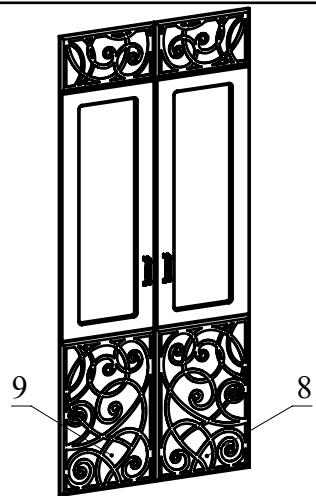
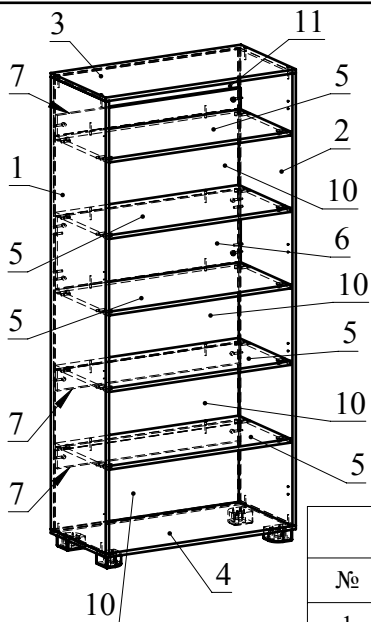
Предприятие оставляет за собой право вносить изменения в конструктивные элементы мебели на основе внедрения передовых технологий, улучшающих качество выпускаемой продукции.

ИНСТРУКЦИЯ ПО СБОРКЕ И ЭКСПЛУАТАЦИИ



Мебель бытовая "Легенда" Шкаф-витрина ЛГ-7

Габаритные размеры в мм,
900x469x2002
(длина; ширина; высота)



Ведомость комплектующих

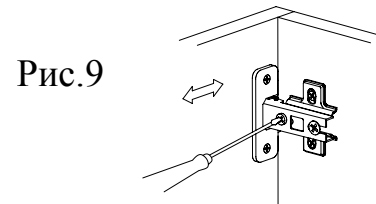
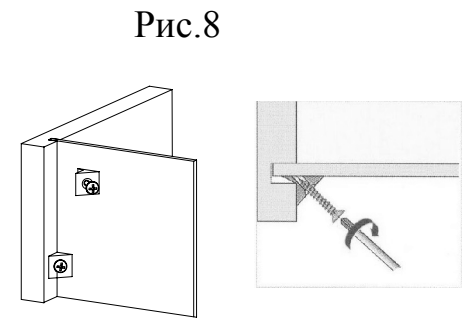
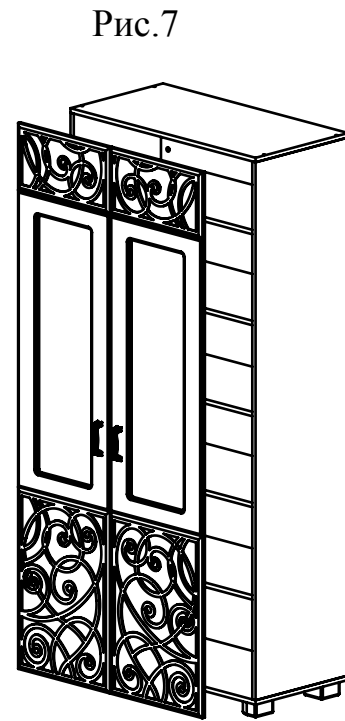
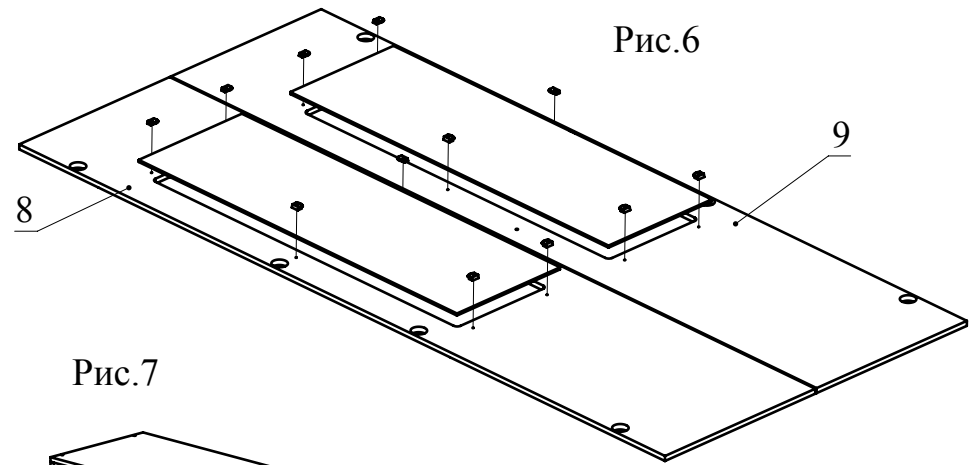
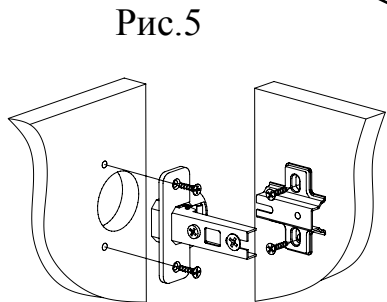
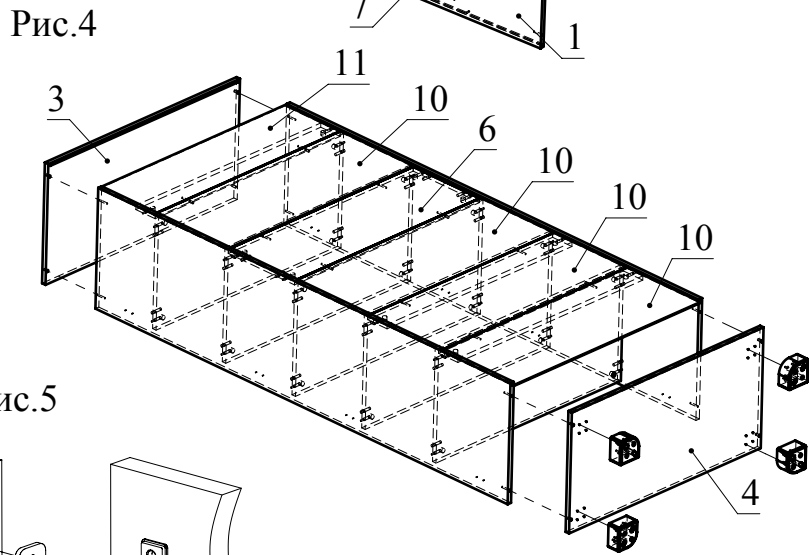
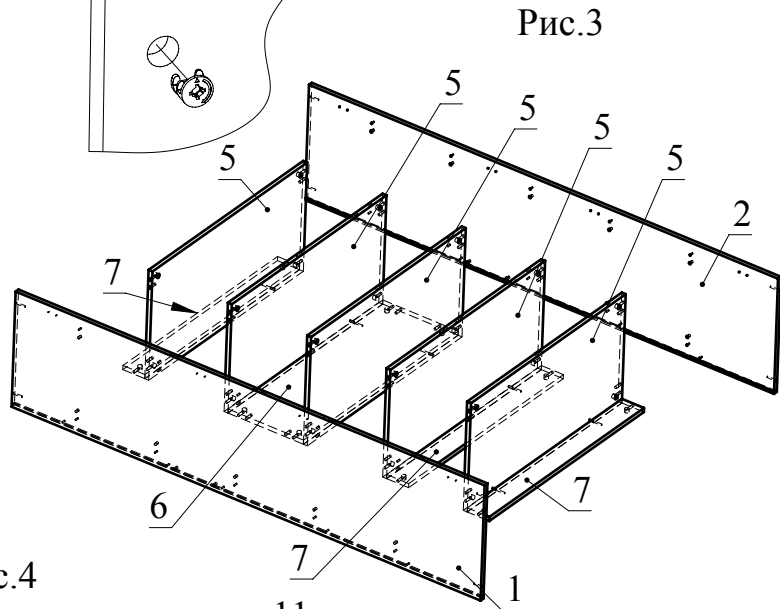
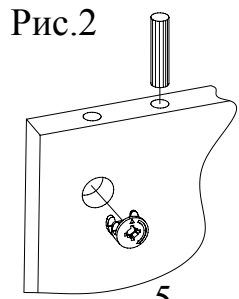
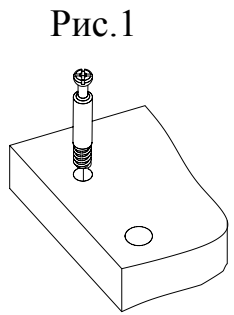
№	Рис.	Наименование	Кол.
1		Стекло	2
2		Конфирмат 7x50	18
3		Заглушка конфирматная	18
4		Головка минификса	30
5		Заглушка минификса	30
6		Шкант	25
7		Шпилька минификса	29
8		Шуруп М4х25	16
9		Петля накладная с газовым амортизатором	4
10		Петля накладная	4
11		Шуруп 3,5х16	66
12		Гвоздь	8
13		Зеркалодержатель	12
14		Винт М4х20	4
15		Ключ конфирматный	1
16		Ручка	2
17		Опора мебельная Ф.311.04	4
18		Соединитель задней стенки	12

Ведомость деталей

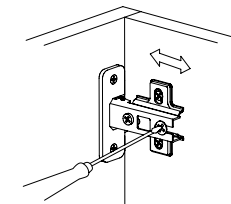
№	Ширина	Длина	Кол.
1	450	1920	1
2	450	1920	1
3	450	900	1
4	450	900	1
5	425	868	5
6	309	868	1
7	90	868	3
8	446	1948	1
9	446	1948	1
10	882	340	4
11	882	257	1

Рекомендованный порядок сборки изделия

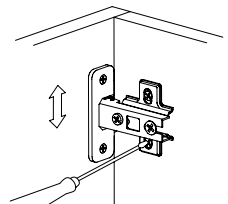
1. Вкрутите шпильки минификс в детали 1, 2 (Рис.1).
2. Вставьте головки минификс и шканты в детали 5, 6, 7 (Рис.2).
3. Стыните между собой детали 5 и 7, 5 и 6 потом закрепите детали 1, 2 (Рис.3).
4. К готовой сборке вставьте в пазы задники 10, 11 закрепив их шурупами к деталям 6 и 7, с помощью конфирмат соедините детали 3, 4 и 1,2, прикрепите опоры шурупами (Рис.4).
5. Установите петли на детали 8, 9 (Рис.5).
6. Прикрепите стёкла к дверям с помощью зеркалодержателей и шурупов 3,5х16 (Рис.6).
7. Установите двери на корпус шкафа (Рис.7).
8. Установите соединители задней стенки (Рис.8).
9. Закрепите задние стенки ДВП (детали 10) к деталям 5 при помощи шурупов 3,5х16.
10. Отрегулируйте петли (Рис.9).



Регулировка вперед-назад. Регулируется крепежным винтом



Регулировка вправо-влево. Регулируется юстировочный винт



Регулировка вверх-вниз. Регулируются установочные винты