

Рекомендации по эксплуатации

1. Мебель рекомендуется эксплуатировать в проветриваемом, сухом помещении с температурой воздуха не ниже 10С и относительной влажностью не более 70%.
2. Мебель, транспортируемую в условиях минусовой температуры, при установке в помещении следует немедленно протереть сухой мягкой тканью как снаружи, так и внутри.
3. Мебель должна быть защищена от прямого попадания солнечных лучей, не должна размещаться вблизи отопительных приборов, сырых и холодных стен. Поверхность деталей мебели оберегать от попадания влаги, щелочей, ацетона, спирта и кислот, а также от механических повреждений. На поверхность мебели не следует ставить горячие предметы. При случайном попадании жидкости мебель немедленно протереть мягкой тканью. Удалять пыль с поверхности, облицованной специальными пленками, следует сухой мягкой тканью.
4. Зеркала и стекла рекомендуется чистить любыми средствами, предназначенными для этих целей.
5. В мебели, имеющей крепление болтами, винтами, шурупами, при ослаблении соединений, необходимо периодически подтягивать все крепёжные элементы.

При правильной эксплуатации изделия срок службы составляет 10 лет.

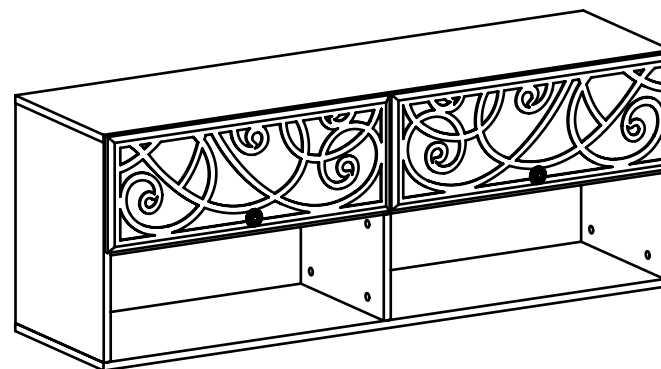
Внимание!

В случае обнаружения производственных дефектов обратитесь к продавцу с гарантийным талоном, заполненным по месту приобретения изделия. Гарантийный талон выписывается отдельным документом и заполняется продавцом на момент продажи изделия.

К сведению покупателя

Предприятие оставляет за собой право вносить изменения в конструктивные элементы мебели на основе внедрения передовых технологий, улучшающих качество выпускаемой продукции.

ИНСТРУКЦИЯ ПО СБОРКЕ И ЭКСПЛУАТАЦИИ



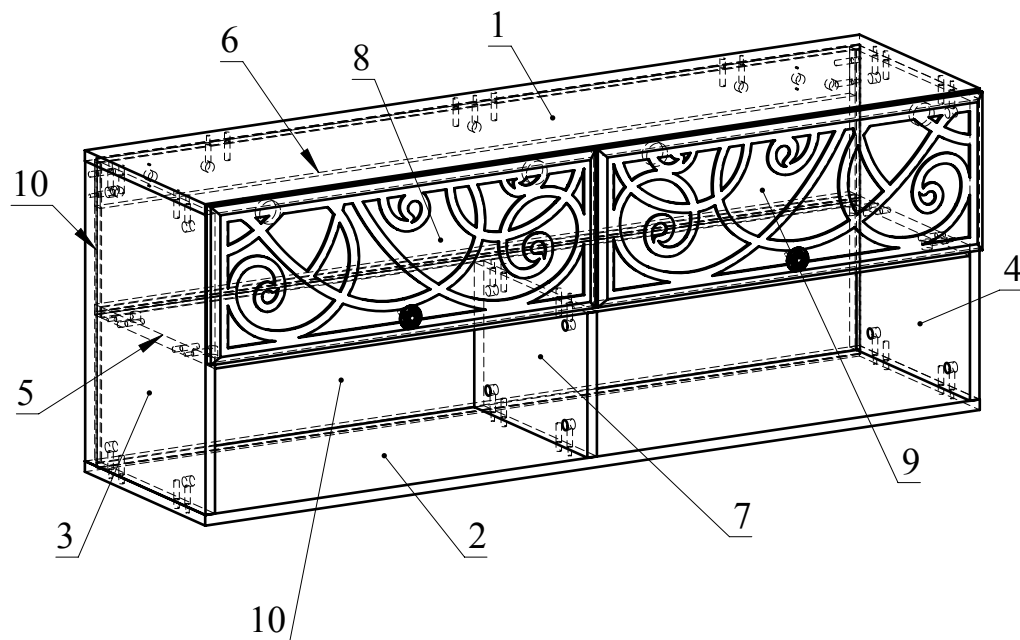
Мебель бытовая "Легенда"

Полка ЛГ-22

Габаритные размеры в мм,

1301x369x484

(длина; ширина; высота)

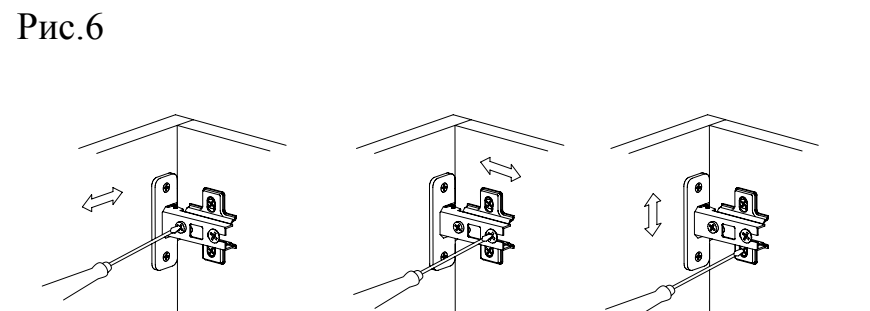
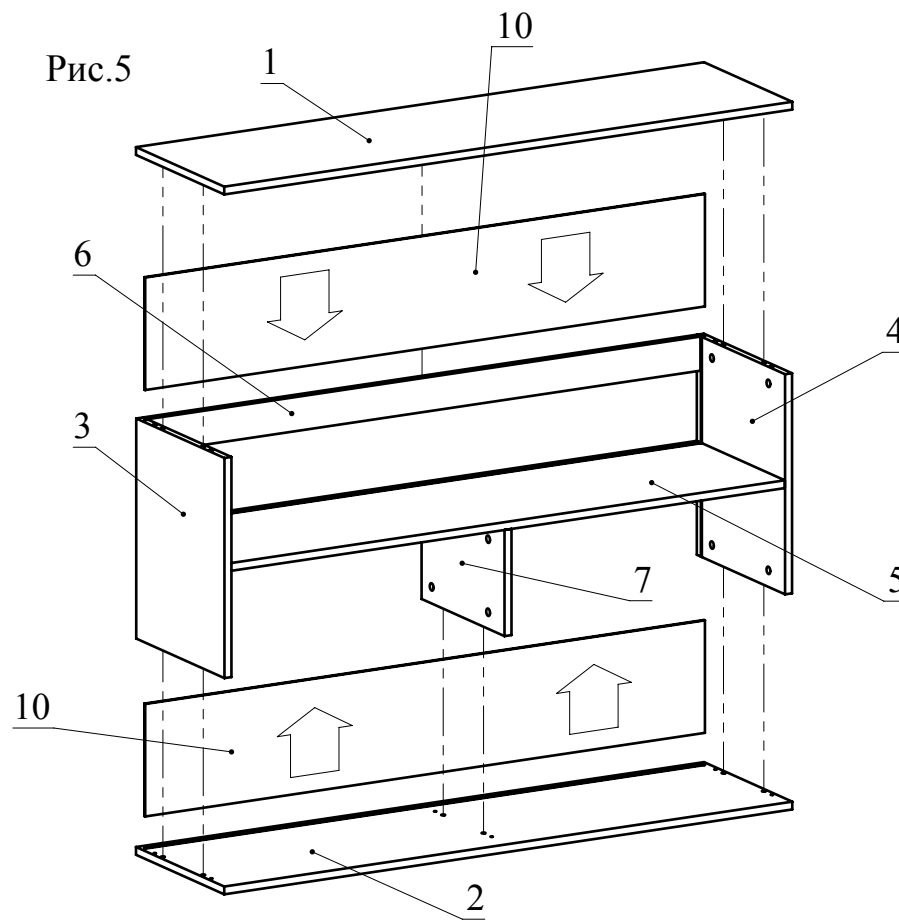
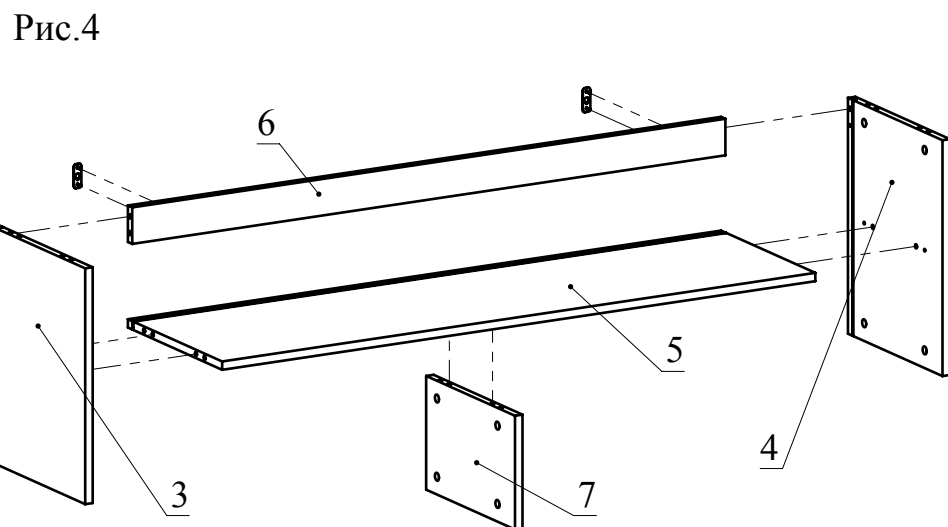
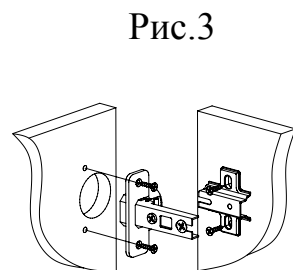
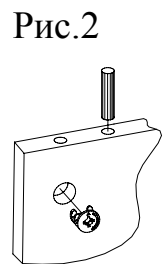
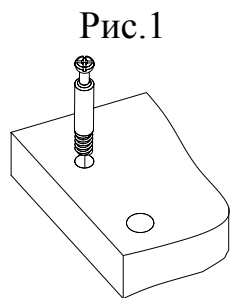


№	Ширина	Длина	Кол.
1	350	1301	1
2	350	1301	1
3	350	452	1
4	350	452	1
5	349	1268	1
6	70	1268	1
7	329	218	1
8	646	238	1
9	646	238	1
10	231	1282	2

№	Рис.	Наименование	Кол.
1		Головка минификса	21
2		Шпилька минификса	21
3		Заглушка минификса	21
4		Ключ конфирматный	1
5		Шкант	22
6		Петля навесная малая	2
7		Шуруп 3,5x16	20
8		Петля накладная	4
9		Винт М4х20	2
10		Шуруп 4x80	2
11		Дюбель п/п 8x80	2
12		Ручка	2

Рекомендованный порядок сборки изделия

1. Подготовьте детали к сборке. Вкрутите шпильки минификс в детали 1,2,3,4,5 (Рис. 1). Затем вставьте головки минификс и шканты в детали 3,4,5,6,7 (Рис. 2).
2. Отсоедините от петель ответные планки и установите их на детали 1 с помощью шурупов 3,5x16. Петли установите на дверях 8 и 9 (Рис.3).
3. Прикрепите к детали 6 петли навесные малые с помощью шурупов 3,5x16 (Рис. 4).
4. Соедините деталь 7 с деталью 5 и затяните головки минификс. Далее соедините детали 3 и 4 с деталями 6 и 5 и затяните головки минификс (Рис. 4).
5. Вставьте детали 10 в пазы деталей 3,4 и 5. Соедините деталь 1 с деталями 3,4,6 и затяните головки минификс. Соедините деталь 2 с деталями 3,4 и затяните головки минификс. (Рис. 5)
6. Установите двери, закрепив петли затяжными винтами. С помощью винтов 4x20 закрепите ручки на дверях. Отрегулируйте двери (Рис. 6).
6. Вставьте заглушки конфирмат и минификс.



Регулировка вперед-назад. Регулируется крепежным винтом

Регулировка вправо-влево. Регулируется юстировочный винт

Регулировка вверх-вниз. Регулируются установочные винты