

## Рекомендации по эксплуатации

1. Мебель рекомендуется эксплуатировать в проветриваемом, сухом помещении с температурой воздуха не ниже 10С и относительной влажностью не более 70%.
2. Мебель, транспортируемую в условиях минусовой температуры, при установке в помещении следует немедленно протереть сухой мягкой тканью как снаружи, так и внутри.
3. Мебель должна быть защищена от прямого попадания солнечных лучей, не должна размещаться вблизи отопительных приборов, сырых и холодных стен. Поверхность деталей мебели оберегать от попадания влаги, щелочей, ацетона, спирта и кислот, а также от механических повреждений. На поверхность мебели не следует ставить горячие предметы. При случайном попадании жидкости мебель немедленно протереть мягкой тканью. Удалять пыль с поверхности, облицованной специальными пленками, следует сухой мягкой тканью.
4. Зеркала и стекла рекомендуется чистить любыми средствами, предназначенными для этих целей.
5. В мебели, имеющей крепление болтами, винтами, шурупами, при ослаблении соединений, необходимо периодически подтягивать все крепёжные элементы.

При правильной эксплуатации изделия срок службы составляет 10 лет.

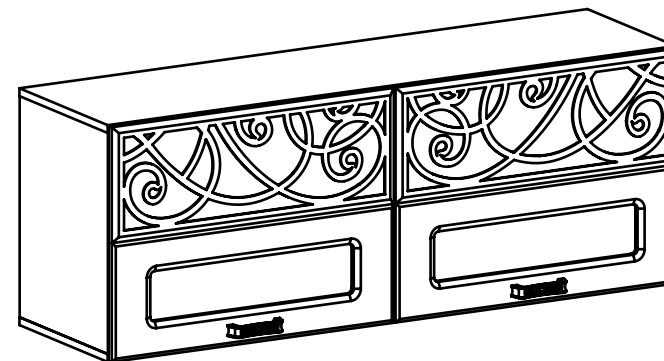
### Внимание!

В случае обнаружения производственных дефектов обратитесь к продавцу с гарантийным талоном, заполненным по месту приобретения изделия. Гарантийный талон выписывается отдельным документом и заполняется продавцом на момент продажи изделия.

### К сведению покупателя

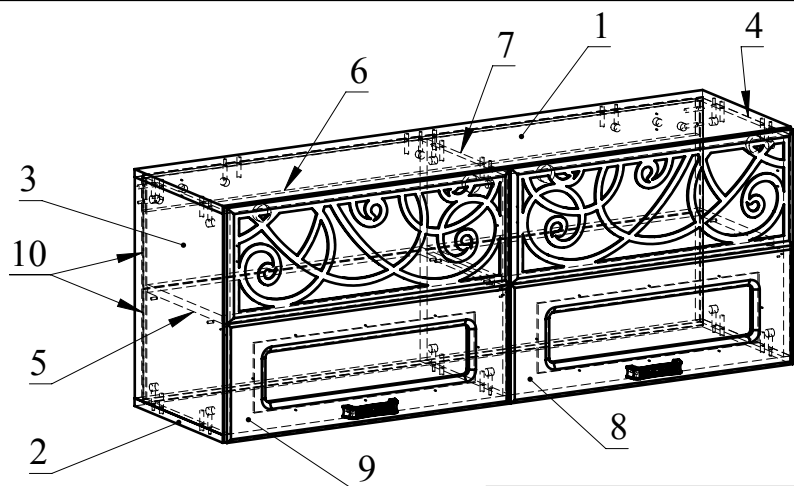
Предприятие оставляет за собой право вносить изменения в конструктивные элементы мебели на основе внедрения передовых технологий, улучшающих качество выпускаемой продукции.

## ИНСТРУКЦИЯ ПО СБОРКЕ И ЭКСПЛУАТАЦИИ



## Мебель бытовая "Легенда" Полка ЛГ-21

Габаритные размеры в мм,  
**1301x369x484**  
(длина; ширина; высота)



Ведомость комплектующих			
№	Рис.	Наименование	Кол.
1		Головка минификса	17
2		Шпилька минификса	17
3		Заглушка минификса	17
4		Ключ конфирматный	1
5		Шкант	18
6		Шуруп 3,5x16	60
7		Шуруп 4x80	2
8		Петля навесная малая	2
9		Петля накладная	4
10		Зеркалодержатель	16
11		Газовый подъемник	4
12		Винт М4х20	4
13		Дюбель п/п 8x80	2
14		Полкодержатель 5/5	8
15		Стекло	2
16		Ручка	2
17		Профиль соединительный для ДВП	1
18		Соединитель задней стенки	4

Ведомость деталей			
№	Ширина	Длина	Кол.
1	350	1301	1
2	350	1301	1
3	350	452	1
4	350	452	1
5	295	624	2
6	70	1268	1
7	328	452	1
8	646	480	1
9	646	480	1
10	1282	232	2

### Рекомендованный порядок сборки изделия

1. Подготовьте детали к сборке. Вкрутите шпильки минификс в детали 1,2,3,4 (Рис. 1). Затем вставьте головки минификс и шканты в детали 3,4, 6,7 (Рис. 2).
2. Отсоедините от петель ответные планки и установите их на детали 1 с помощью шурупов 3,5x16. Петли установите на дверях 8 и 9 (Рис.3).
3. Вставьте полкодержатели в соответствующие отверстия деталей 3,4,7 (Рис. 4).
4. Прикрепите к детали 6 петли навесные малые с помощью шурупов 3,5x16. Соедините деталь 6 и 3,4 и затяните головки минификс. Далее соедините детали 3,4 и 7 с деталью 2 и затяните головки минификс (Рис. 5).
5. Вставьте детали 10 в пазы деталей 3,4 и 2, соединяя их профилем соединительным для ДВП. Соедините деталь 1 с деталями 3,4,6 и затяните головки минификс (Рис. 6).
6. С помощью шурупов 3,5x16 и зеркалодержателей установите стекла на детали 8 и 9 (Рис. 7).
7. Закрепите уголки газового подъемника на дверях 8 и 9 шурупами 3,5x16. Круглые крепежные пластины установите на деталях 3,4,7. Установите газовые подъемники. Установите двери, закрепив петли затяжными винтами. С помощью винтов 4x20 закрепите ручки на дверях (Рис. 8).
8. Установите соединители задней стенки (Рис.9).
8. Вставьте заглушки минификсов. Вставьте детали 5.
9. Отрегулируйте двери (Рис. 9).

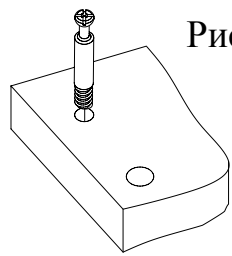


Рис.1

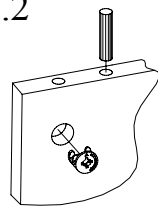


Рис.2

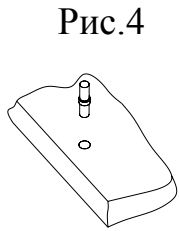


Рис.4

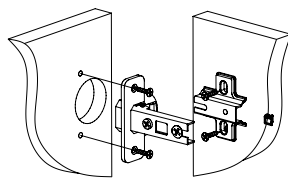


Рис.3

Рис.5

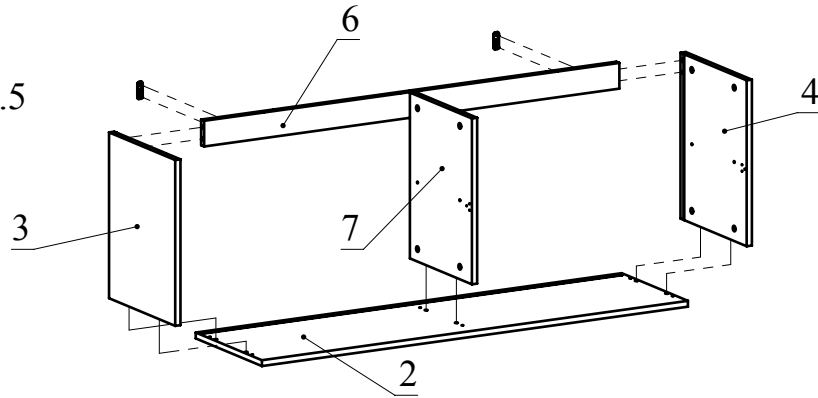
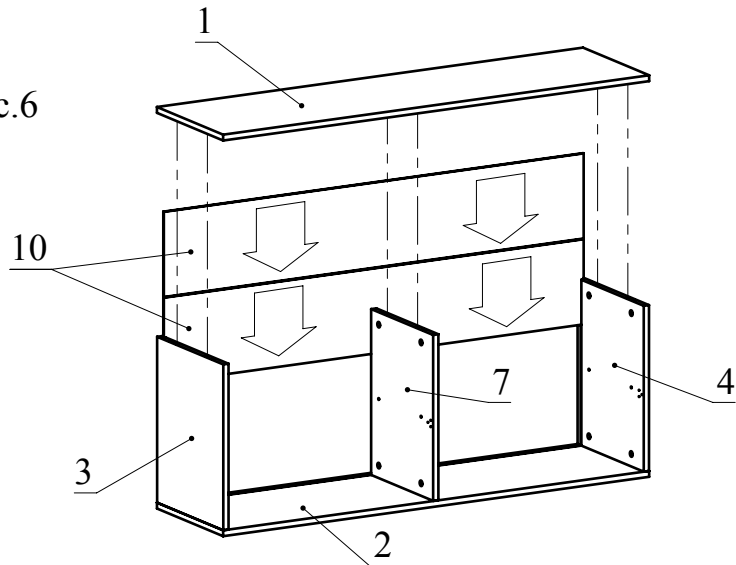


Рис.6



ЛГ-21

Рис.7

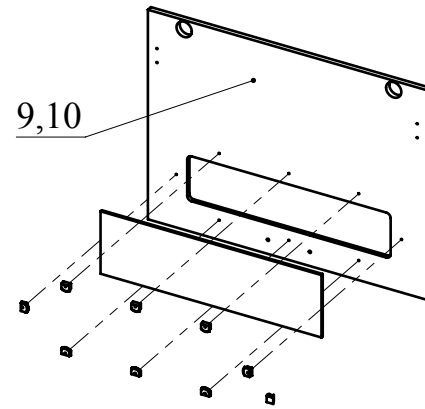


Рис.9

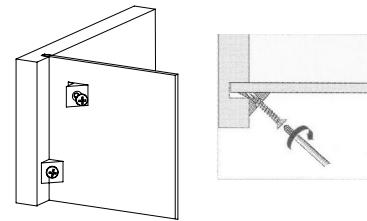
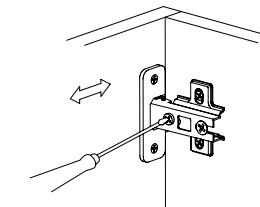
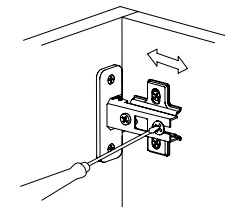


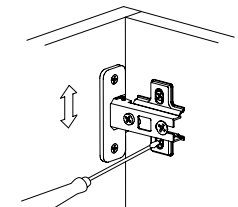
Рис.10



Регулировка вперед-назад. Регулируется крепежным винтом



Регулировка вправо-влево. Регулируется кастрировочный винт



Регулировка вверх-вниз. Регулируются утановочные винты

ЛГ-21