

Рекомендации по эксплуатации

1. Мебель рекомендуется эксплуатировать в проветриваемом, сухом помещении с температурой воздуха не ниже 10С и относительной влажностью не более 70%.
2. Мебель, транспортируемую в условиях минусовой температуры, при установке в помещении следует немедленно протереть сухой мягкой тканью как снаружи, так и внутри.
3. Мебель должна быть защищена от прямого попадания солнечных лучей, не должна размещаться вблизи отопительных приборов, сырых и холодных стен. Поверхность деталей мебели оберегать от попадания влаги, щелочей, ацетона, спирта и кислот, а также от механических повреждений. На поверхность мебели не следует ставить горячие предметы. При случайном попадании жидкости мебель немедленно протереть мягкой тканью. Удалять пыль с поверхности, облицованной специальными пленками, следует сухой мягкой тканью.
4. Зеркала и стекла рекомендуется чистить любыми средствами, предназначенными для этих целей.
5. В мебели, имеющей крепление болтами, винтами, шурупами, при ослаблении соединений, необходимо периодически подтягивать все крепёжные элементы.

При правильной эксплуатации изделия срок службы составляет 10 лет.

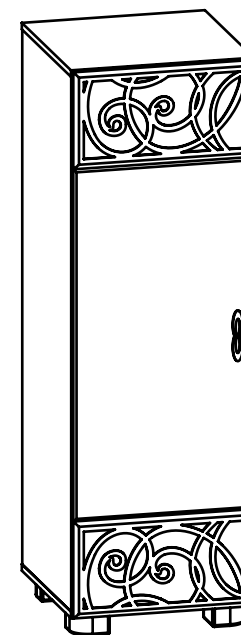
Внимание!

В случае обнаружения производственных дефектов обратитесь к продавцу с гарантийным талоном, заполненным по месту приобретения изделия. Гарантийный талон выписывается отдельным документом и заполняется продавцом на момент продажи изделия.

К сведению покупателя

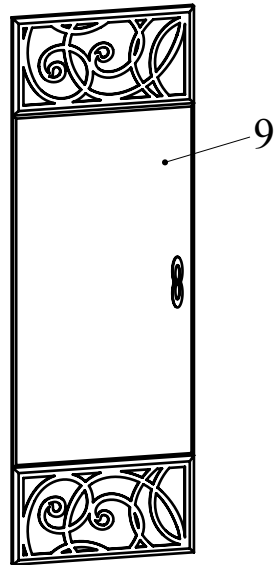
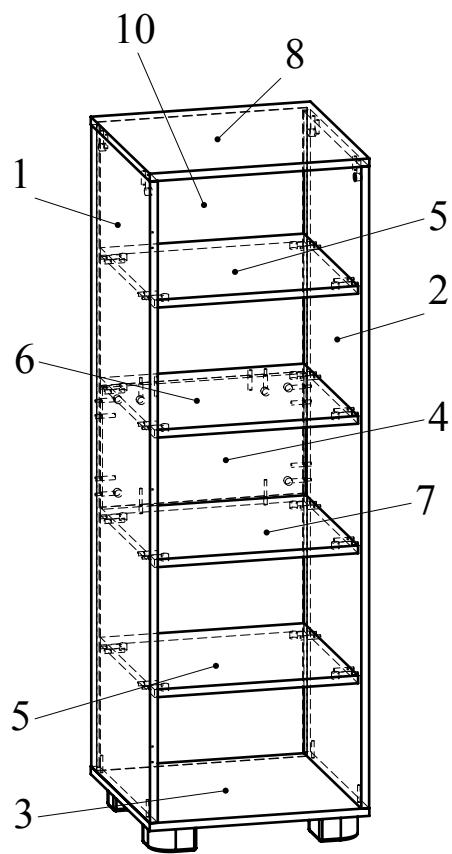
Предприятие оставляет за собой право вносить изменения в конструктивные элементы мебели на основе внедрения передовых технологий, улучшающих качество выпускаемой продукции.

ИНСТРУКЦИЯ ПО СБОРКЕ И ЭКСПЛУАТАЦИИ



Мебель бытовая "Легенда" Тумба ЛГ-10

Габаритные размеры в мм,
451x471x1400
(длина; ширина; высота)



Ведомость комплектующих			
№	Рис.	Наименование	Кол.
1		Опора мебельная Ф.311.04	4
2		Шуруп 4x25	24
3		Ручка	1
4		Головка минификса	26
5		Заглушка минификса	26
6		Шпилька минификса	26
7		Шкант	26
8		Конфирматный ключ	1
9		Конфирмат 7x50	6
10		Заглушка конфирматная	6
11		Петля накладная с газовым амортизатором	3
12		Шуруп 3,5x16	18
13		Винт М4x25	2
14		Соединитель задней стенки	6

Ведомость деталей			
№	Ширина	Длина	Кол.
1	450	1318	1
2	450	1318	1
3	452	451	1
4	418	250	1
5	415	418	2
6	415	418	1
7	415	418	1
8	452	451	1
9	446	1346	1
10	432	1332	1

Рекомендованный порядок сборки изделия

1. Подготовьте детали к сборке. Для этого вкрутите шпильки минификс в детали 1, 2, 8 (Рис. 1). Вставьте головки минификс в соответствующие плоскостные отверстия деталей 1, 2, 4, 5, 6, 7. Вбейте шканты в соответствующие торцевые отверстия деталей 1, 2, 4, 5, 6, 7 (Рис. 2).
2. При помощи шурупов 3,5x16 прикрепите ответные планки петель на деталь 1, а петли на деталь 9 (Рис. 3). С помощью винтов 4x25 прикрутите ручки на деталь 9.
3. С помощью минификс соедините детали 6 и 4, зафиксировать, повернув головки минификс по часовой стрелке до упора. Соединить при помощи конфирмат деталь 7 и 4 (Рис. 4)
4. Установите детали 4, 5, 6, 7 на деталь 1 и зафиксируйте, повернув головки минификс по часовой стрелке до упора. Установите детали 4, 5, 6, 7 на деталь 2 и зафиксируйте, повернув головки минификс по часовой стрелке до упора (Рис. 5).
5. Соедините при помощи конфирмат детали 3 и 1, 2. Прикрутите при помощи шурупов 4x25 опоры мебельные на деталь 3. Вставьте деталь 10 (ДВП) в пазы деталей 1, 2, 3. Установите деталь 8 на детали 1, 2 и зафиксируйте, повернув головки минификс по часовой стрелке до упора (Рис. 6).
6. С помощью петель установите двери 9 на детали 1, 2 (Рис. 7).
7. Установите соединители задней стенки (Рис.8).
8. Проведите регулировку петель (Рис. 9).

Рис.1

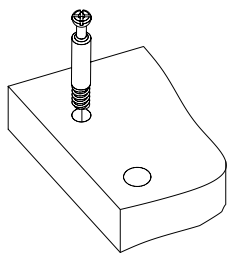


Рис.2

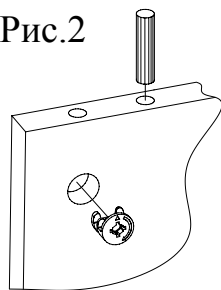


Рис.3

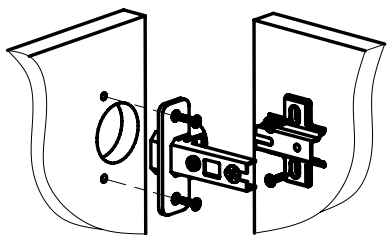


Рис.4

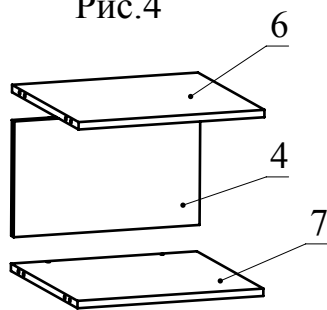


Рис.5

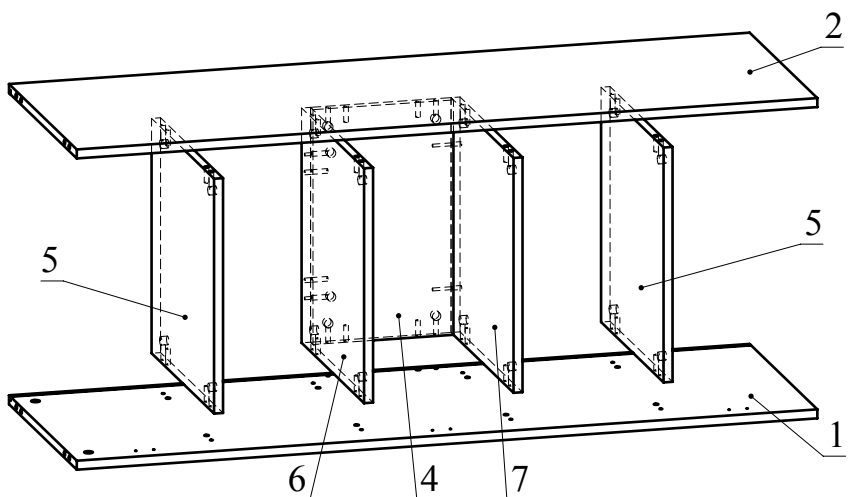


Рис.6

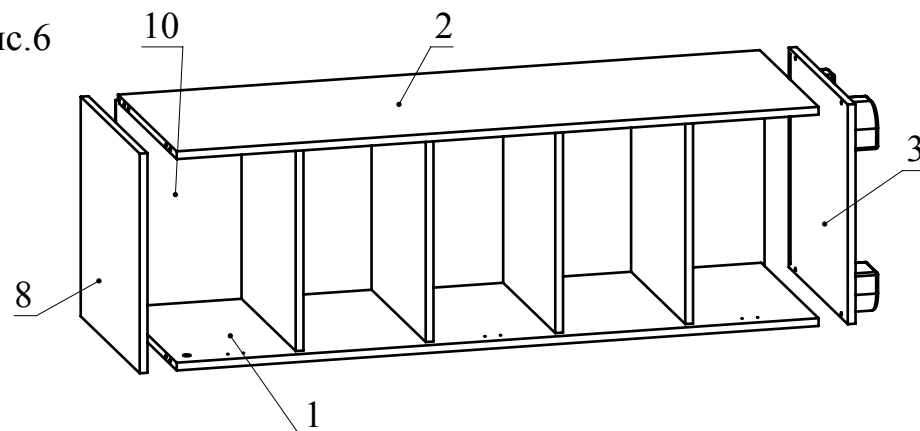


Рис.7

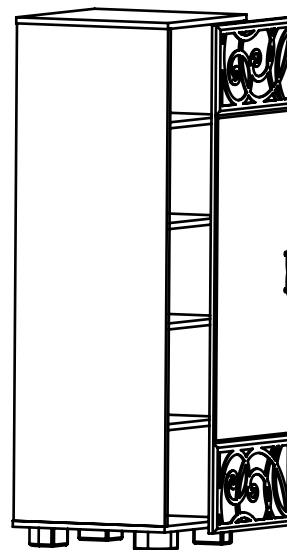


Рис.8

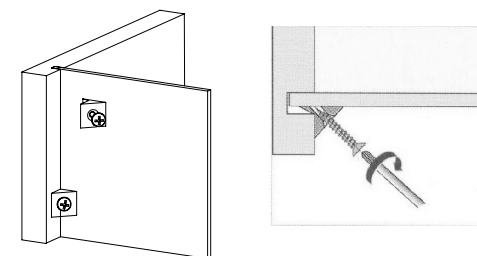
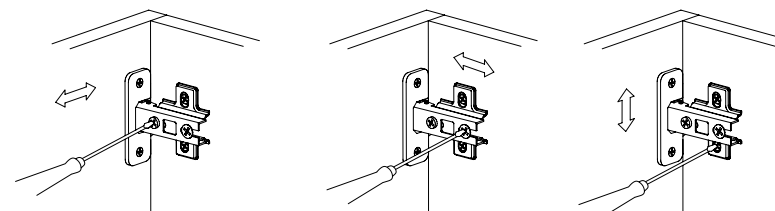


Рис.9



Регулировка вперед-назад. Регулируется крепежным винтом

Регулировка вправо-влево. Регулируется юстировочный винт

Регулировка вверх-вниз. Регулируются установочные винты