

Рекомендации по эксплуатации

1. Мебель рекомендуется эксплуатировать в проветриваемом, сухом помещении с температурой воздуха не ниже 10С и относительной влажностью не более 70%.
2. Мебель, транспортируемую в условиях минусовой температуры, при установке в помещении следует немедленно протереть сухой мягкой тканью как снаружи, так и внутри.
3. Мебель должна быть защищена от прямого попадания солнечных лучей, не должна размещаться вблизи отопительных приборов, сырых и холодных стен. Поверхность деталей мебели оберегать от попадания влаги, щелочей, ацетона, спирта и кислот, а также от механических повреждений. На поверхность мебели не следует ставить горячие предметы. При случайном попадании жидкости мебель немедленно протереть мягкой тканью. Удалять пыль с поверхности, облицованной специальными пленками, следует сухой мягкой тканью.
4. Зеркала и стекла рекомендуется чистить любыми средствами, предназначенными для этих целей.
5. В мебели, имеющей крепление болтами, винтами, шурупами, при ослаблении соединений, необходимо периодически подтягивать все крепёжные элементы.

При правильной эксплуатации изделия срок службы составляет 10 лет.

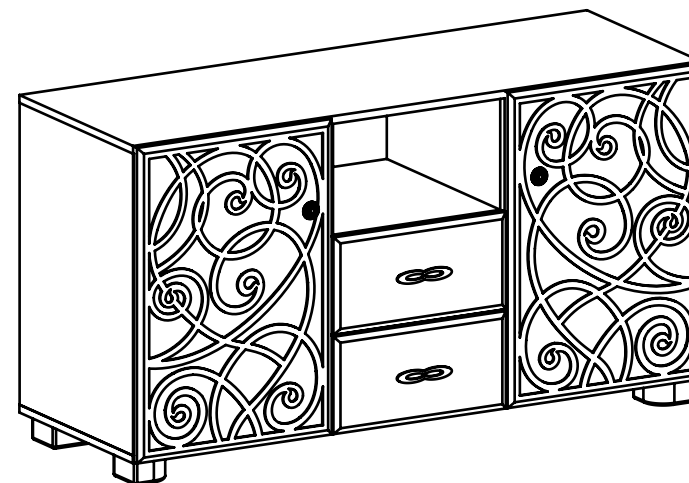
Внимание!

В случае обнаружения производственных дефектов обратитесь к продавцу с гарантийным талоном, заполненным по месту приобретения изделия. Гарантийный талон выписывается отдельным документом и заполняется продавцом на момент продажи изделия.

К сведению покупателя

Предприятие оставляет за собой право вносить изменения в конструктивные элементы мебели на основе внедрения передовых технологий, улучшающих качество выпускаемой продукции.

ИНСТРУКЦИЯ ПО СБОРКЕ И ЭКСПЛУАТАЦИИ



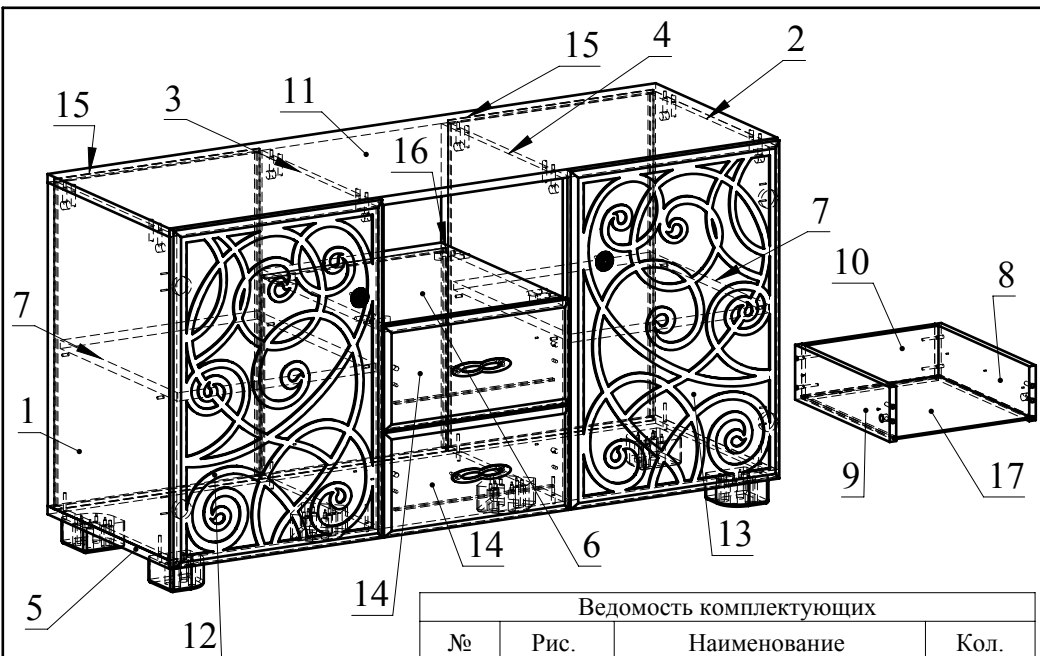
Мебель бытовая "Легенда"

Тумба ЛГ-1

Габаритные размеры в мм,

1300x469x702

(длина; ширина; высота)



Ведомость деталей			
№	Ширина	Длина	Кол.
1	450	620	1
2	450	620	1
3	450	620	1
4	450	620	1
5	450	1300	1
6	450	383	1
7	435	422	2
8	120	400	2
9	120	400	2
10	120	325	2
11	451	1300	1
12	446	648	1
13	446	648	1
14	395	200	2
15	439	634	2
16	395	390	1
17	339	398	2

Ведомость комплектующих			
№	Рис.	Наименование	Кол.
1		Полкодержатель 5/5	8
2		Телескоп 400	4
3		Шуруп 3,5x16	40
4		Шкант	16
5		Шпилька минификса	16
6		Головка минификса	16
7		Заглушка минификса	16
11		Конфирмат 7x50	16
12		Заглушка конфирматная	16
13		Винт М4x20	2
14		Винт М4x25	4
15		Петля накладная с газовым амортизатором	4
16		Шуруп 4x25	24
18		Опора мебельная Ф.311.04	6
19		Ручка	2
20		Ручка	2
21		Конфирматный ключ	1

Рекомендованный порядок сборки изделия

1. Подготовьте детали к сборке. Для этого вкрутите шпильки минификс в детали 11, 3, 4 и 14 (Рис. 1). В детали 1, 2, 3, 4, 8, 9 вставьте головки минификс и шканты (Рис. 1). Разъедините телескопическую направляющую (Рис.2). На детали 4 и 3 прикрутите широкие телескопы с помощью шурупов 3,5x16 (Рис.3). Вставьте полкодержатели в детали 1, 2, 3 и 4. При помощи шурупов 3,5x16 прикрепите ответные планки петель на детали 1, 2, а петли на детали 12, 13 (Рис.6). С помощью винтов 4x25 прикрутите ручки на деталь 14.
2. Соедините детали 10 и 8,9 с помощью конфирматов, вставьте детали 17 в пазы деталей 8, 9 и 10. С помощью минификс соедините детали 8,9 и 14 (Рис.4). С помощью шурупов 3,5x16 прикрепите узкие телескопы по разметке на детали 10,9 (Рис.5).
3. С помощью минификс соедините детали 4,5 и 7. В пазы на деталях 4,5 вставьте деталь 16 (Рис.7).
4. С помощью конфирматов соедините детали 2,3 и 4,5, вставьте детали 15 (2шт) в пазы (Рис.8).
5. С помощью шурупов 3,5x16 прикрутите опоры по разметке. Поставьте тумбу вертикально с помощью минификс соедините детали 1и 2,3,4,5 (Рис.9).
6. Установите ящики и детали 8 (2шт) на полкодержатели (Рис.10).
7. С помощью петель установите детали 12,13 на детали 2,3. С помощью винтов 4x20 прикрутите ручки (Рис.11).
8. Отрегулируйте двери (Рис.12).

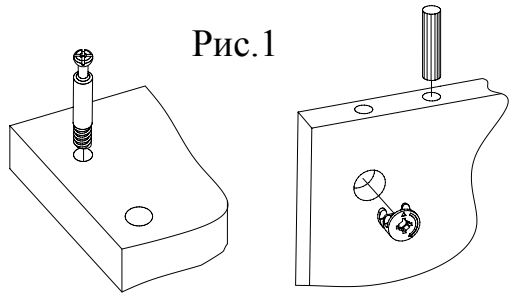


Рис.1

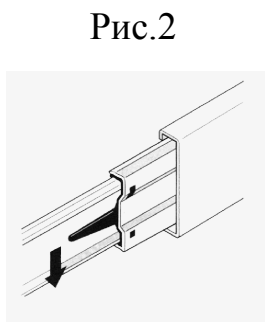


Рис.2

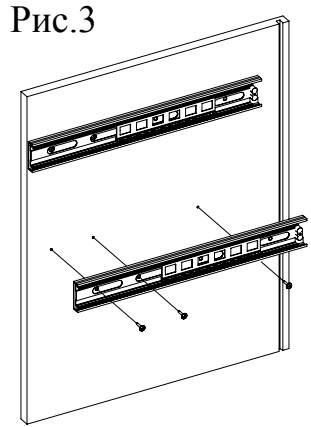


Рис.3

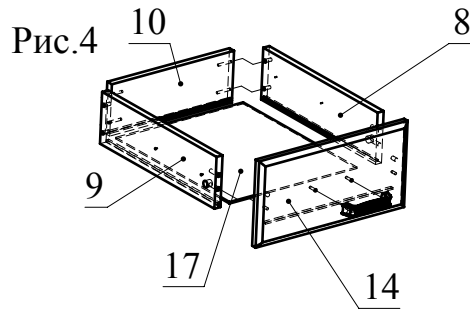


Рис.4

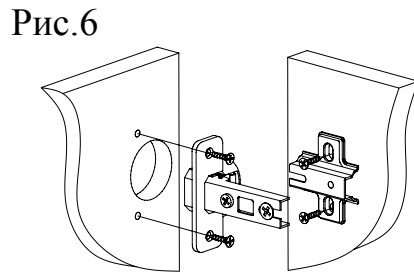


Рис.6

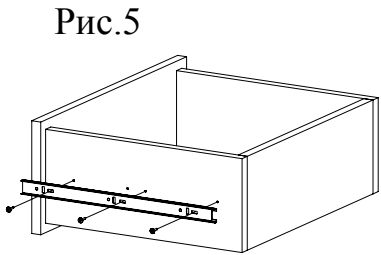


Рис.5

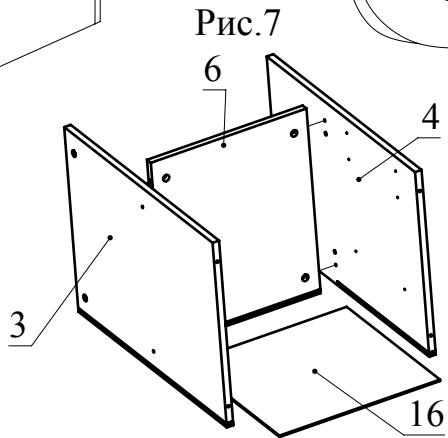


Рис.7

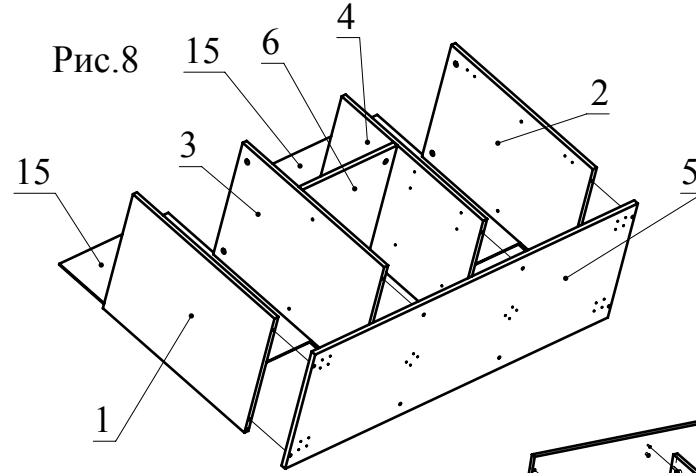


Рис.8

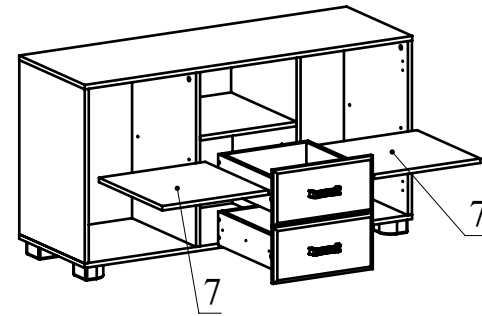


Рис.10

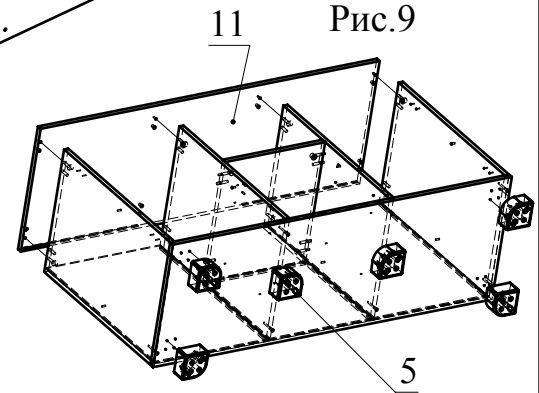


Рис.9

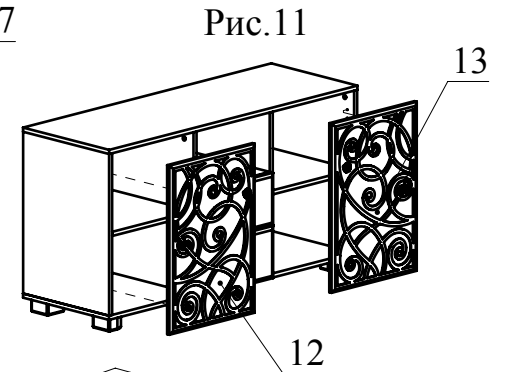


Рис.11

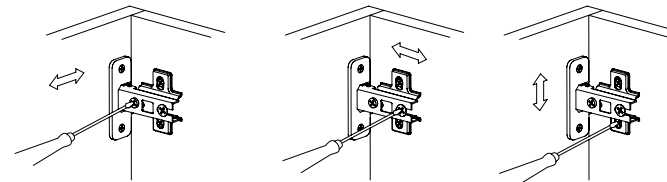


Рис.12

Регулировка вперед-назад. Регулируется крепежным винтом

Регулировка вправо-влево. Регулируется юстировочный винт

Регулировка вверх-вниз. Регулируются установочные винты