

Рекомендации по эксплуатации

1. Мебель рекомендуется эксплуатировать в проветриваемом, сухом помещении с температурой воздуха не ниже 10С и относительной влажностью не более 70%.
2. Мебель, транспортируемую в условиях минусовой температуры, при установке в помещении следует немедленно протереть сухой мягкой тканью как снаружи, так и внутри.
3. Мебель должна быть защищена от прямого попадания солнечных лучей, не должна размещаться вблизи отопительных приборов, сырых и холодных стен. Поверхность деталей мебели оберегать от попадания влаги, щелочей, ацетона, спирта и кислот, а также от механических повреждений. На поверхность мебели не следует ставить горячие предметы. При случайном попадании жидкости мебель немедленно протереть мягкой тканью. Удалять пыль с поверхности, облицованной специальными пленками, следует сухой мягкой тканью.
4. Зеркала и стекла рекомендуется чистить любыми средствами, предназначенными для этих целей.
5. В мебели, имеющей крепление болтами, винтами, шурупами, при ослаблении соединений, необходимо периодически подтягивать все крепёжные элементы.

При правильной эксплуатации изделия срок службы составляет 10 лет.

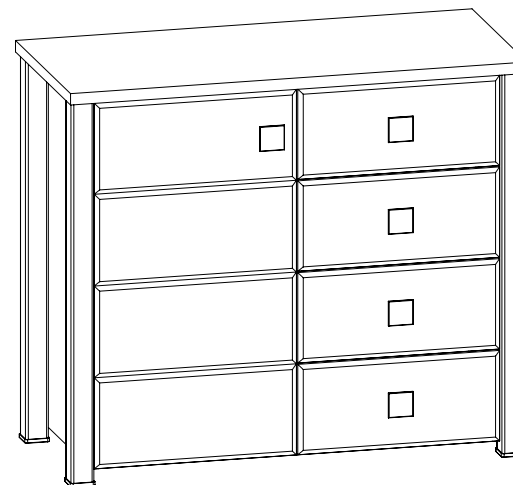
Внимание!

В случае обнаружения производственных дефектов обратитесь к продавцу с гарантийным талоном, заполненным по месту приобретения изделия. Гарантийный талон выписывается отдельным документом и заполняется продавцом на момент продажи изделия.

К сведению покупателя

Предприятие оставляет за собой право вносить изменения в конструктивные элементы мебели на основе внедрения передовых технологий, улучшающих качество выпускаемой продукции.

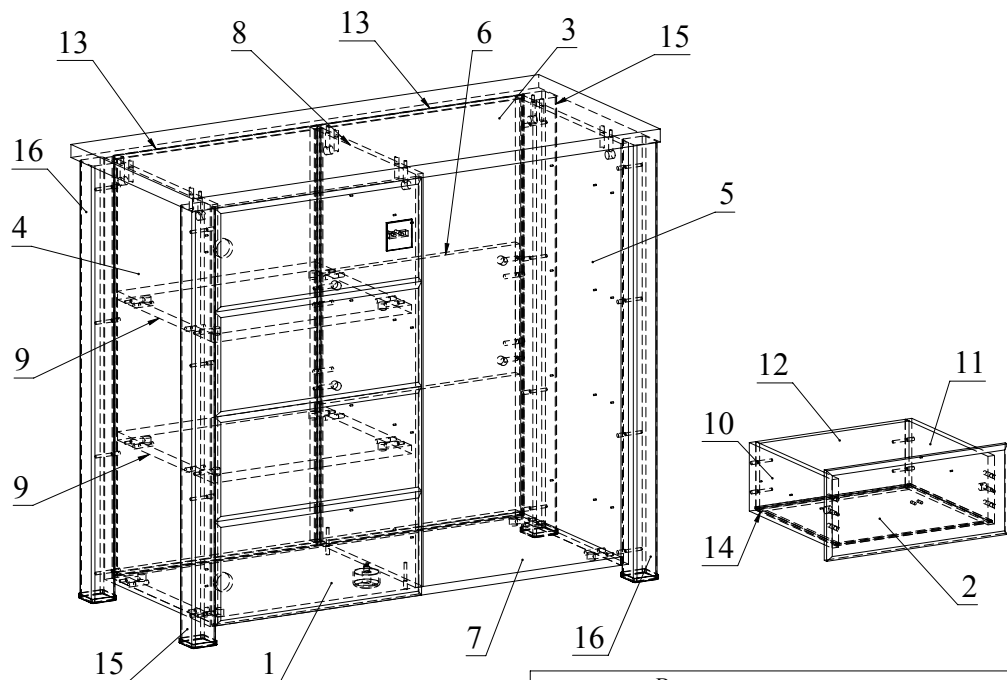
ИНСТРУКЦИЯ ПО СБОРКЕ И ЭКСПЛУАТАЦИИ



Мебель бытовая "Изабель"

Комод
ИЗ-9

Габаритные размеры в мм,
1000x450x863
(длина; ширина; высота)



Ведомость деталей			
№	Ширина	Длина	Кол.
1	801	443	1
2	198	442	4
3	450	1000	1
4	391	808	1
5	391	808	1
6	250	423	1
7	391	862	1
8	391	792	1
9	356	423	2
10	150	350	4
11	150	350	4
12	150	365	4
13	434	804	2
14	348	379	4
15		836	2
16		836	2

Ведомость комплектующих			
№	Рис.	Наименование	Кол.
1		Ручка РК	5
2		Накладка для профиль-ножки	4
3		Телескоп 350, к-т	4
4		Шуруп 3,5x16	56
5		Шкант	38
6		Головка минификса	30
7		Шпилька минификса	30
8		Заглушка минификса	30
9		Конфирмат 7x50	34
10		Заглушка конфирматная	34
11		Ключ конфирматный	1
12		Винт М4х20	10
13		Петля накладная	2
14		Опора пластм. рег.	1

Рекомендованный порядок сборки изделия

1. Подготовьте детали к сборке. Отсоедините от основания телескопических направляющих внутренние планки, отогнув пластиковый рычажок фиксатора (Рис. 1). Основания телескопических направляющих закрепите на деталях 5 и 8 шурупами 3,5x16 (Рис. 2).
2. При помощи шурупов 3,5x16 установить петли на дверь- деталь 1 и ответные планки петель на деталь 8 (Рис. 3).
3. Вкрутите шпильки минификсов в детали 2, 3, 4, 5, 8 (Рис. 4). Затем вставьте головки минификсов и шканты в детали 4, 5, 6, 7, 8, 9, 10, 11 (Рис. 5).
4. С помощью конфирматов прикрепите детали 15 и 16 к деталям 4 и 5 согласно схеме (Рис. 6).
Соедините детали 5, 8 с деталью 6 и затяните головки минификсов (Рис. 6).
Соедините детали 9 с деталями 4, 8 и затяните головки минификсов (Рис. 6).
Установить деталь 7 на деталь 8 и скрепить при помощи конфирматов (Рис. 6).
Соединить деталь 7 с деталью 5 и затяните головки минификсов (Рис. 6).
Установить опору регулируемую на деталь 7.
Установите накладки для профиль-ножек на детали 15 и 16 (Рис. 6).
5. Вставьте детали 13 в пазы деталей 4, 5 и 7. Затем соедините деталь 3 с деталями 4, 5, 8 и затяните головки минификсов (Рис. 7).
6. Соберите ящики. Для этого соедините деталь 12 с деталями 10 и 11 с помощью конфирматов. Затем вставьте деталь 14 в пазы деталей 10, 11 и 12. Соедините деталь 2 с деталями 10 и 11 и затяните головки минификсов. С помощью винтов М4х20 закрепите ручки на деталях 2 (Рис. 8).
7. Закрепите внутренние планки направляющих к деталям 10 и 11 шурупами 3,5x16 (Рис. 9).
8. Установить дверь, закрепив петли затяжными винтами (Рис. 10). Отрегулировать двери с помощью регулировочных винтов (Рис. 11). Закрепить винтами М4х20 ручки на деталь 1.
9. Вставьте заглушки минификсов и конфирматов. Установите ящики в корпус.

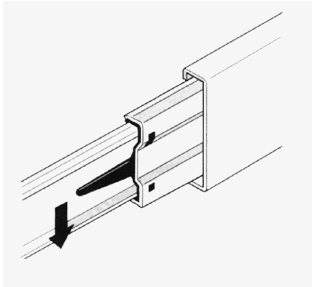


Рис.1

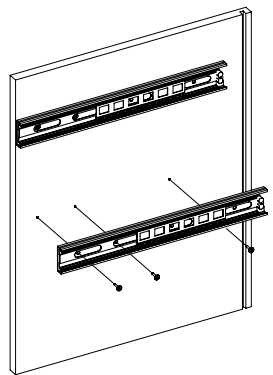


Рис.2

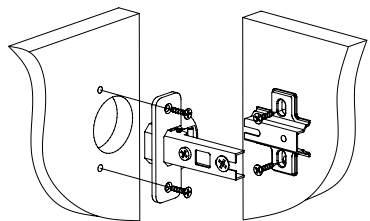


Рис.3

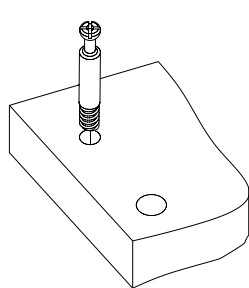


Рис.4

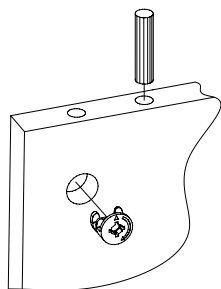


Рис.5

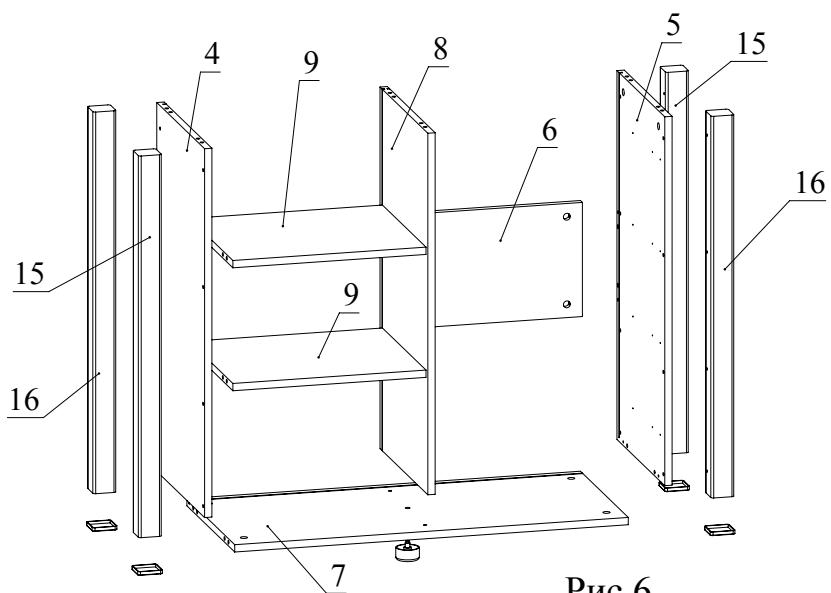


Рис.6

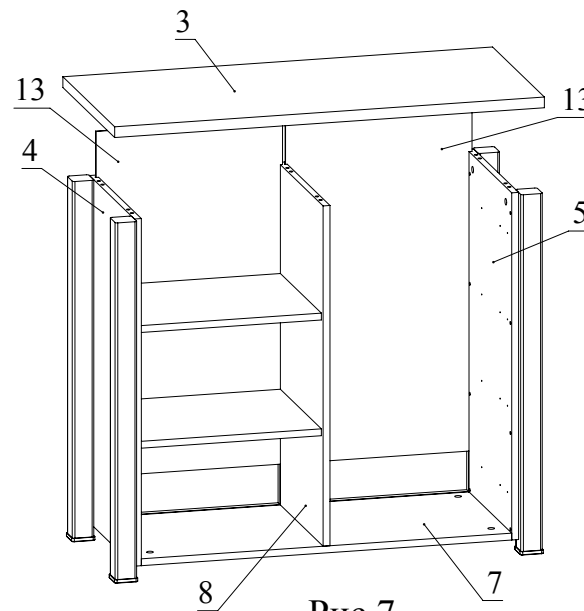


Рис.7

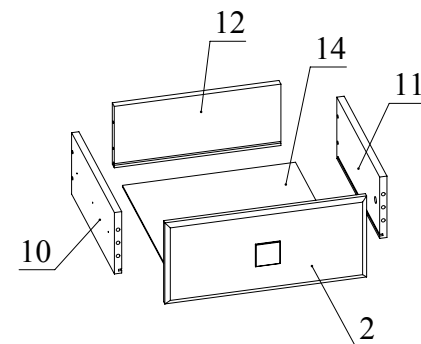


Рис.8

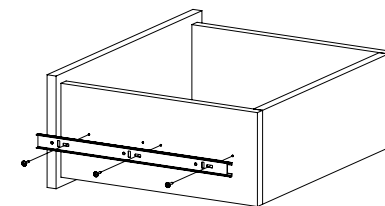


Рис.9

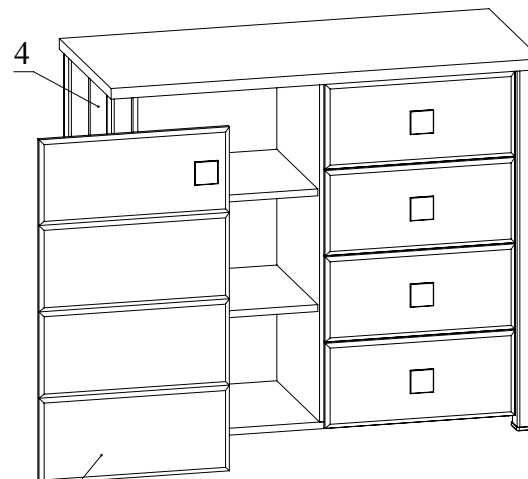


Рис.10

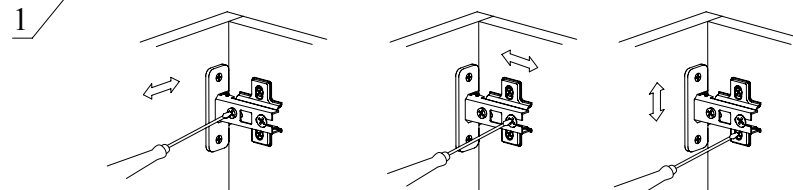


Рис.11

Регулировка вперед-назад. Регулируется крепежным винтом

Регулировка вправо-влево. Регулируется юстировочный винт

Регулировка вверх-вниз. Регулируются установочные винты