

Рекомендации по эксплуатации

1. Мебель рекомендуется эксплуатировать в проветриваемом, сухом помещении с температурой воздуха не ниже 10С и относительной влажностью не более 70%.
2. Мебель, транспортируемую в условиях минусовой температуры, при установке в помещении следует немедленно протереть сухой мягкой тканью как снаружи, так и внутри.
3. Мебель должна быть защищена от прямого попадания солнечных лучей, не должна размещаться вблизи отопительных приборов, сырых и холодных стен. Поверхность деталей мебели оберегать от попадания влаги, щелочей, ацетона, спирта и кислот, а также от механических повреждений. На поверхность мебели не следует ставить горячие предметы. При случайном попадании жидкости мебель немедленно протереть мягкой тканью. Удалять пыль с поверхности, облицованной специальными пленками, следует сухой мягкой тканью.
4. Зеркала и стекла рекомендуется чистить любыми средствами, предназначенными для этих целей.
5. В мебели, имеющей крепление болтами, винтами, шурупами, при ослаблении соединений, необходимо периодически подтягивать все крепёжные элементы.

При правильной эксплуатации изделия срок службы составляет 10 лет.

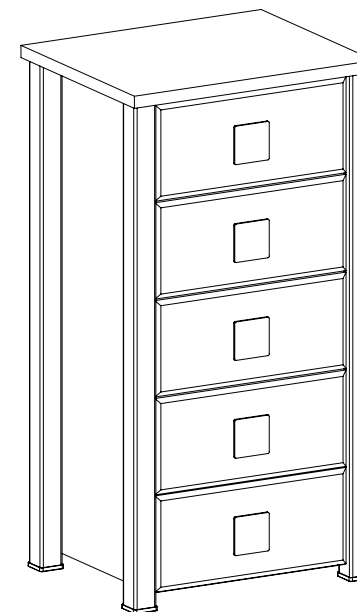
Внимание!

В случае обнаружения производственных дефектов обратитесь к продавцу с гарантийным талоном, заполненным по месту приобретения изделия. Гарантийный талон выписывается отдельным документом и заполняется продавцом на момент продажи изделия.

К сведению покупателя

Предприятие оставляет за собой право вносить изменения в конструктивные элементы мебели на основе внедрения передовых технологий, улучшающих качество выпускаемой продукции.

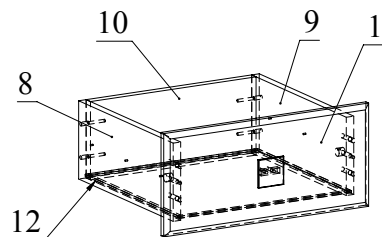
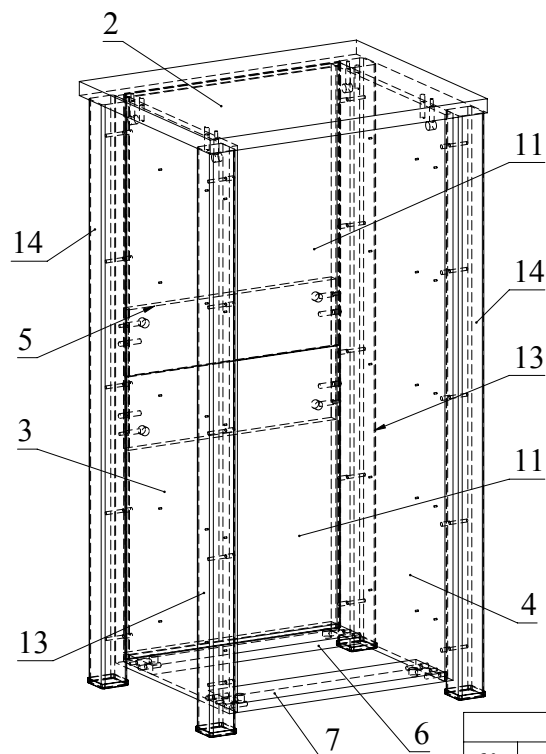
ИНСТРУКЦИЯ ПО СБОРКЕ И ЭКСПЛУАТАЦИИ



Мебель бытовая "Изабель"

Комод
ИЗ-8

Габаритные размеры в мм,
550x450x1064
(длина; ширина; высота)



Ведомость деталей			
№	Ширина	Длина	Кол.
1	198	438	5
2	450	550	1
3	391	1009	1
4	391	1009	1
5	250	412	1
6	100	412	1
7	100	412	1
8	150	350	5
9	150	350	5
10	150	354	5
11	502,50	426	2
12	348	368	4
13		1037	2
14		1037	2

Ведомость комплектующих			
№	Рис.	Наименование	Кол.
1		Телескоп 350, к-т	5
2		Шуруп 3,5x16	60
3		Шкант	34
4		Головка минификса	22
5		Шпилька минификса	22
6		Заглушка минификса	22
7		Конфирмат 7x50	40
8		Заглушка конфирматная	40
9		Ключ конфирматный	1
10		Винт М4x20	10
11		Ручка РК-6	5
12		Накладка для профиль-ножки	4
13		Профиль соединительный для ДВП	1

Рекомендованный порядок сборки изделия

1. Подготовьте детали к сборке. Отсоедините от основания телескопических направляющих внутренние планки, отогнув пластиковый рычажок фиксатора (Рис. 1). Основания телескопических направляющих закрепите на деталях 3 и 4 шурупами 3,5x16 (Рис. 2).
2. Вкрутите шпильки минификсов в детали 1, 2, 3 и 4 (Рис. 3). Затем вставьте головки минификсов и шканты в детали 3, 4, 5, 6, 7, 8, 9 (Рис. 4).
3. С помощью конфирматов прикрепите детали 13 и 14 к деталям 3 и 4 согласно схеме. Соедините детали 5, 6, 7 с деталью 3 и затяните головки минификсов. Аналогично соедините деталь 4 с деталями 5, 6 и 7. Установите накладки для профиль-ножек на детали 13 и 14 (Рис. 5).
4. Последовательно вставьте детали 11, соединив их профилем соединительным для ДВП, в пазы деталей 3, 4 и 6. Затем соедините деталь 2 с деталями 3, 4 и затяните головки минификсов (Рис. 6).
5. Соберите ящики. Для этого соедините деталь 10 с деталями 8 и 9 с помощью конфирматов. Затем вставьте деталь 12 в пазы деталей 8, 9 и 10. Соедините деталь 1 с деталями 8 и 9 и затяните головки минификсов. С помощью винтов М4x20 закрепите ручки на деталях 1 (Рис. 7).
6. Закрепите внутренние планки направляющих к деталям 8 и 9 шурупами 3,5x16 (Рис. 8).
7. Вставьте заглушки минификсов и конфирматов. Установите ящики в корпус.

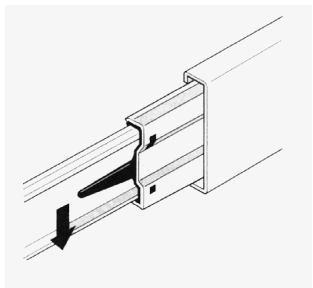


Рис.1

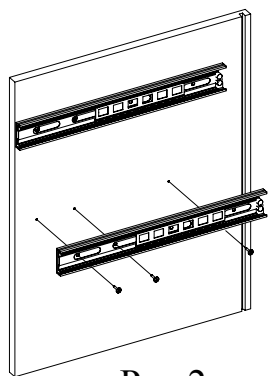


Рис.2

Рис.3

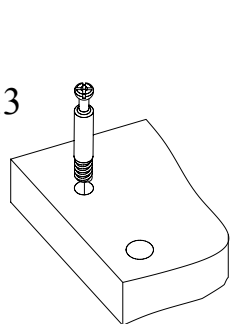


Рис.4

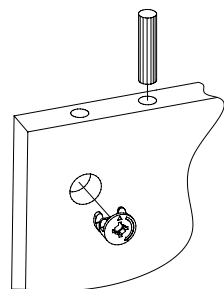


Рис.5

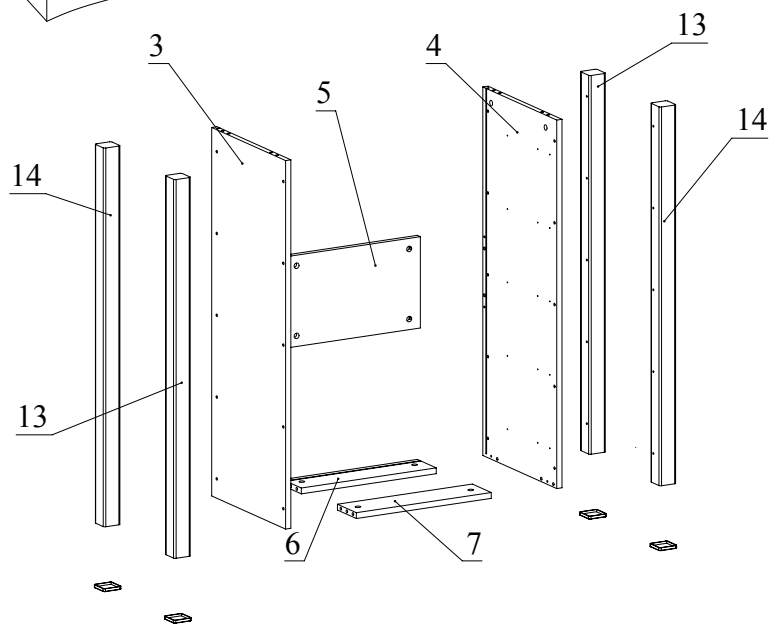


Рис.6

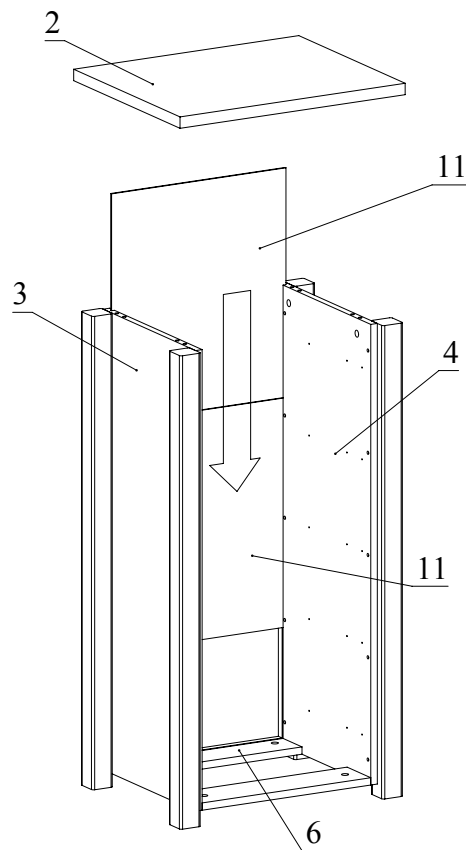


Рис.7

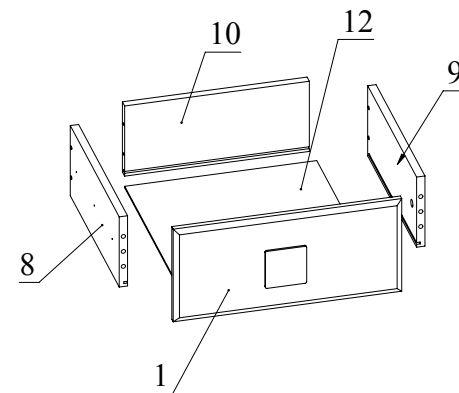


Рис.8

