

Рекомендации по эксплуатации

1. Мебель рекомендуется эксплуатировать в проветриваемом, сухом помещении с температурой воздуха не ниже 10С и относительной влажностью не более 70%.
2. Мебель, транспортируемую в условиях минусовой температуры, при установке в помещении следует немедленно протереть сухой мягкой тканью как снаружи, так и внутри.
3. Мебель должна быть защищена от прямого попадания солнечных лучей, не должна размещаться вблизи отопительных приборов, сырых и холодных стен. Поверхность деталей мебели оберегать от попадания влаги, щелочей, ацетона, спирта и кислот, а также от механических повреждений. На поверхность мебели не следует ставить горячие предметы. При случайном попадании жидкости мебель немедленно протереть мягкой тканью. Удалять пыль с поверхности, облицованной специальными пленками, следует сухой мягкой тканью.
4. Зеркала и стекла рекомендуется чистить любыми средствами, предназначенными для этих целей.
5. В мебели, имеющей крепление болтами, винтами, шурупами, при ослаблении соединений, необходимо периодически подтягивать все крепёжные элементы.

При правильной эксплуатации изделия срок службы составляет 10 лет.

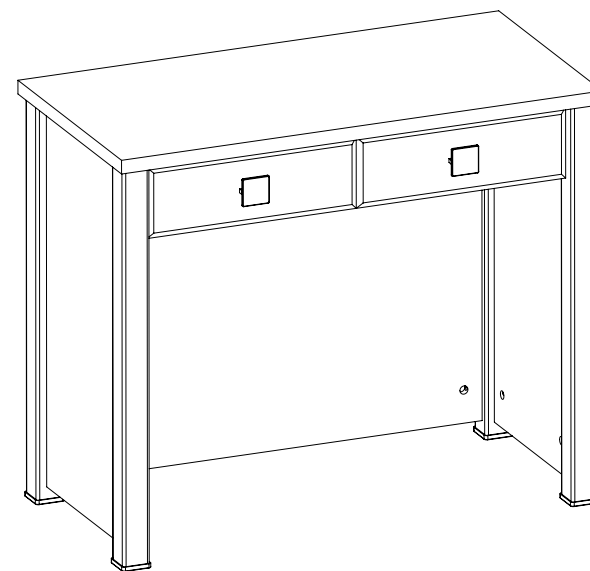
Внимание!

В случае обнаружения производственных дефектов обратитесь к продавцу с гарантийным талоном, заполненным по месту приобретения изделия. Гарантийный талон выписывается отдельным документом и заполняется продавцом на момент продажи изделия.

К сведению покупателя

Предприятие оставляет за собой право вносить изменения в конструктивные элементы мебели на основе внедрения передовых технологий, улучшающих качество выпускаемой продукции.

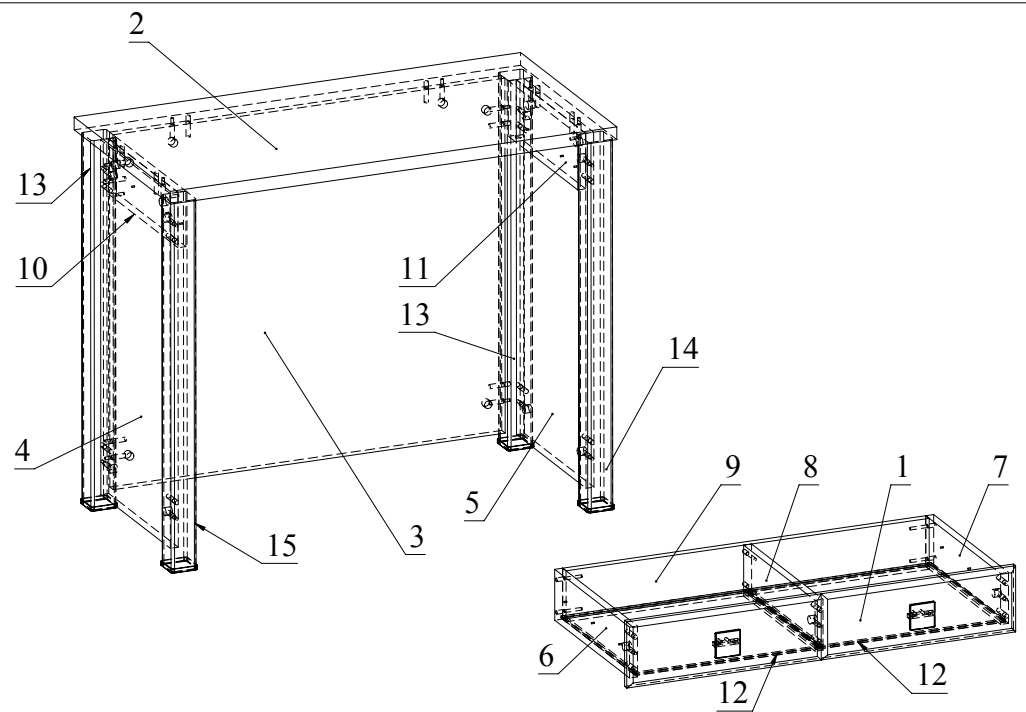
ИНСТРУКЦИЯ ПО СБОРКЕ И ЭКСПЛУАТАЦИИ



Мебель бытовая "Изабель"

Стол туалетный
ИЗ-3

Габаритные размеры в мм,
900x450x752
(длина; ширина; высота)



Ведомость деталей			
№	Ширина	Длина	Кол.
1	130	784	1
2	450	900	1
3	790	697	1
4	325	697	1
5	325	697	1
6	100	350	1
7	100	350	1
8	100	334	1
9	100	732	1
10	109	325	1
11	109	325	1
12	371	348	2
13		725	2
14		725	1
15		725	1

Ведомость комплектующих			
№	Рис.	Наименование	Кол.
1		Шпилька минификса	21
2		Головка минификса	21
3		Заглушка минификса	21
4		Конфирмат 7x50	6
5		Заглушка конфирматная	6
6		Конфирматный ключ	1
7		Винт М4х20	4
8		Шуруп 3,5х16	12
9		Шуруп 4х30 с круглой головкой	4
10		Шкант	24
11		Телескоп 350	2
12		Накладка для профиль-ножки	4
13		Ручка	2

Рекомендованный порядок сборки изделия

1. Подготовьте детали к сборке. Отсоедините от основания телескопических направляющих внутренние планки, отогнув пластиковый рычажок фиксатора (Рис. 1). Основания телескопических направляющих закрепите на деталях 10 и 11 шурупами 3,5х16. (Рис. 2)
2. Вкрутите шпильки минификсов в детали 1,2,13,14 и 15. (Рис. 3) Затем вставьте головки минификсов и шканты в детали 3,4,5,6,7, 8. (Рис. 4)
3. Соедините согласно схеме детали 13 и 15 с деталью 4 и затяните головки минификсов. Аналогично соедините детали 13 и 14 с деталью 5. Затем соедините детали 13 с деталью 3 с помощью минификсов. Соедините деталь 2 с деталями 3, 4,5 и затяните головки минификсов. (Рис. 5)
4. Вставьте деталь 10 между деталями 13 и 15 так, чтобы верхний торец детали прилегал к детали 2, и закрепите двумя шурупами 4х30 к детали 4. Аналогично закрепите деталь 11 к детали 5 между деталями 13 и 14. Установите накладки для профиль-ножек на детали 13,14 и 15. (Рис. 6)
5. Соберите ящик. Для этого соедините деталь 9 с деталями 6,7 и 8 с помощью конфирматов. Затем вставьте детали 12 в пазы деталей 6,7,8 и 9, соедините деталь 1 с деталями 6,7 и 8 и затяните головки минификсов. С помощью винтов М4х20 закрепите ручки на детали 1 (Рис. 7).
6. Закрепите внутренние планки направляющих к деталям 6 и 7 шурупами 3,5х16 (Рис. 8).
7. Вставьте заглушки минификсов и конфирматов. Установите ящики в корпус.

Рис.1

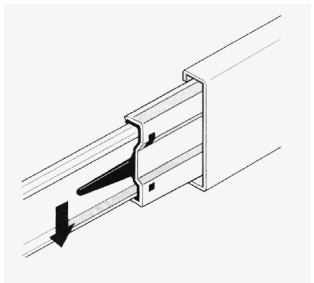


Рис.2

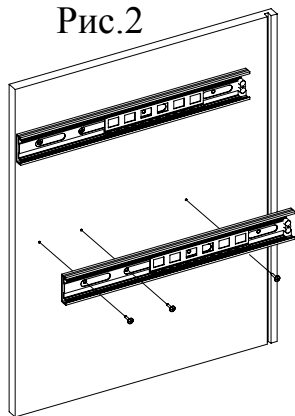


Рис.3

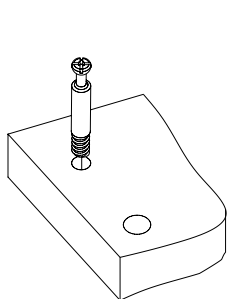


Рис.4

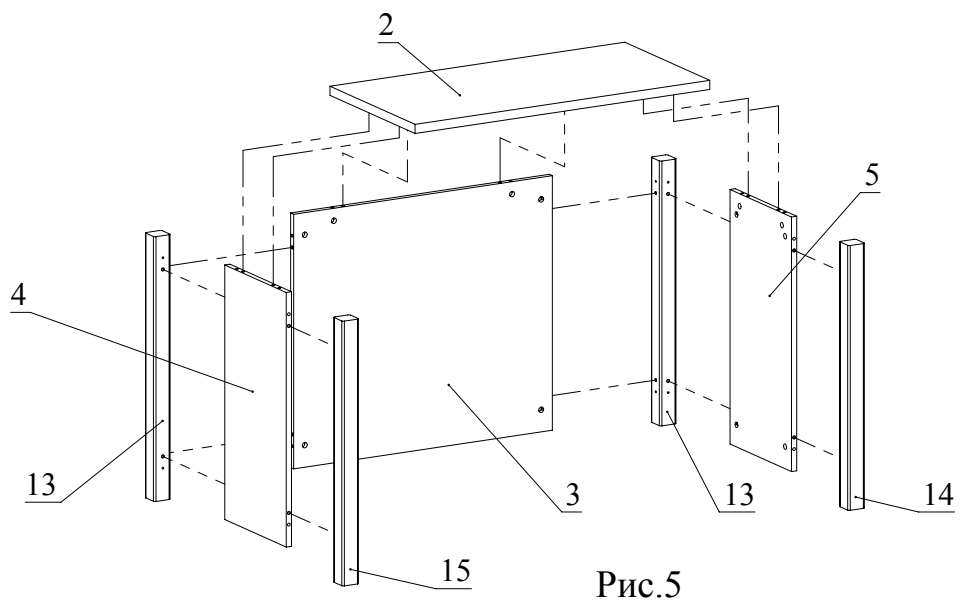
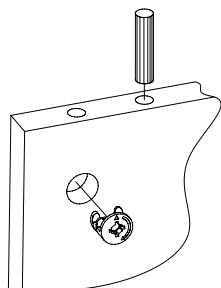


Рис.5

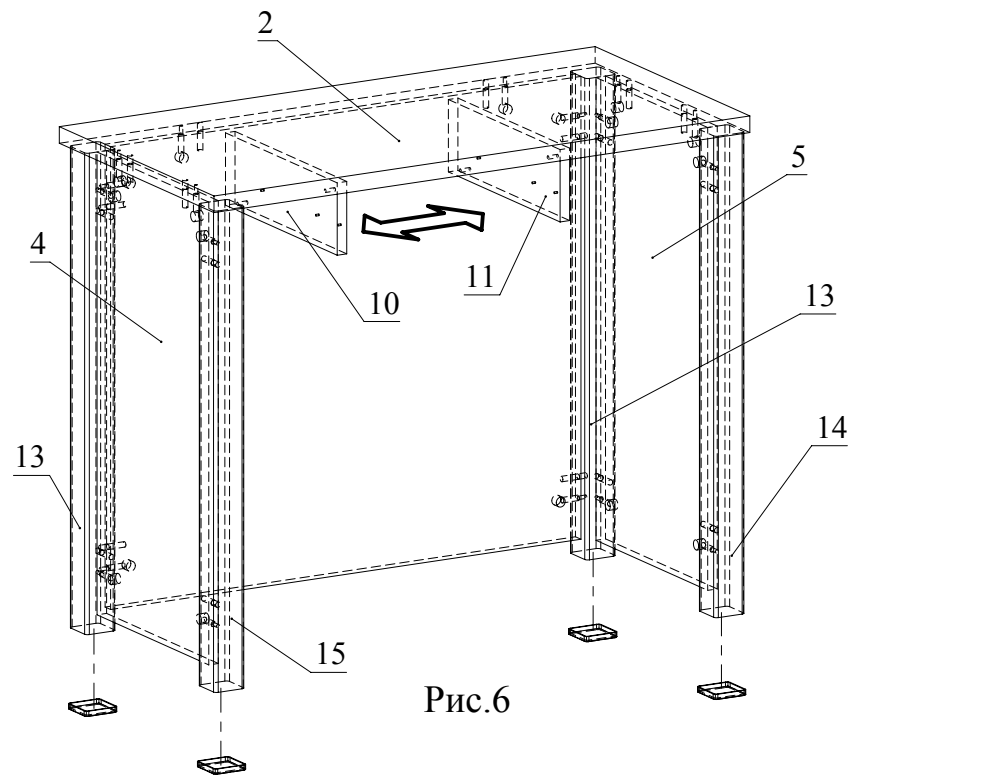


Рис.6

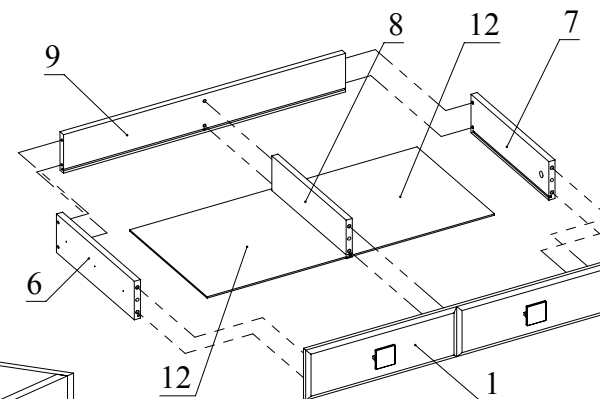


Рис.7

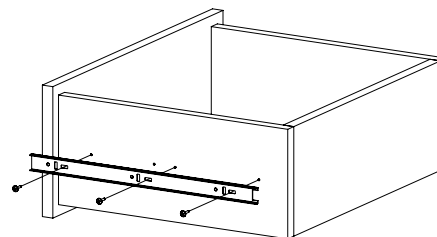


Рис.8