

Рекомендации по эксплуатации

1. Мебель рекомендуется эксплуатировать в проветриваемом, сухом помещении с температурой воздуха не ниже 10С и относительной влажностью не более 70%.
2. Мебель, транспортируемую в условиях минусовой температуры, при установке в помещении следует немедленно протереть сухой мягкой тканью как снаружи, так и внутри.
3. Мебель должна быть защищена от прямого попадания солнечных лучей, не должна размещаться вблизи отопительных приборов, сырых и холодных стен. Поверхность деталей мебели оберегать от попадания влаги, щелочей, ацетона, спирта и кислот, а также от механических повреждений. На поверхность мебели не следует ставить горячие предметы. При случайном попадании жидкости мебель немедленно протереть мягкой тканью. Удалять пыль с поверхности, облицованной специальными пленками, следует сухой мягкой тканью.
4. Зеркала и стекла рекомендуется чистить любыми средствами, предназначенными для этих целей.
5. В мебели, имеющей крепление болтами, винтами, шурупами, при ослаблении соединений, необходимо периодически подтягивать все крепёжные элементы.

При правильной эксплуатации изделия срок службы составляет 10 лет.

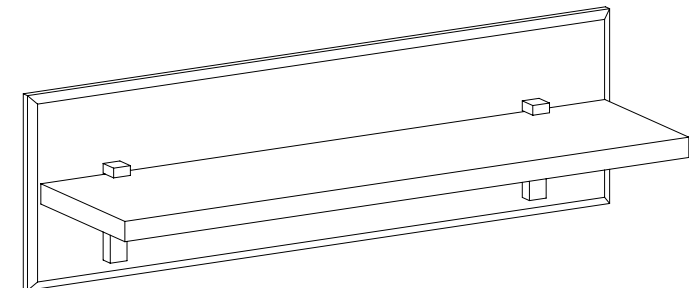
Внимание!

В случае обнаружения производственных дефектов обратитесь к продавцу с гарантийным талоном, заполненным по месту приобретения изделия. Гарантийный талон выписывается отдельным документом и заполняется продавцом на момент продажи изделия.

К сведению покупателя

Предприятие оставляет за собой право вносить изменения в конструктивные элементы мебели на основе внедрения передовых технологий, улучшающих качество выпускаемой продукции.

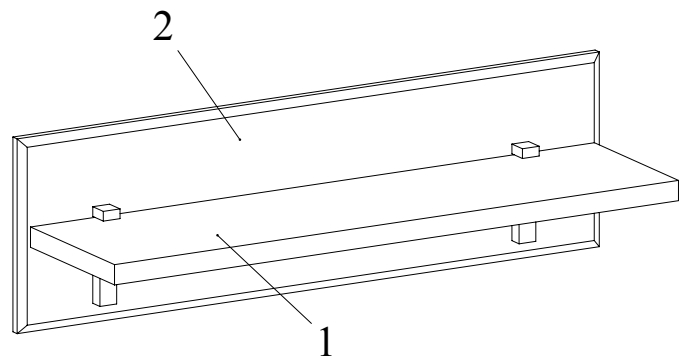
ИНСТРУКЦИЯ ПО СБОРКЕ И ЭКСПЛУАТАЦИИ



Мебель бытовая "Изабель"

Полка навесная ИЗ-20

Габаритные размеры в мм,
800x221x240
(длина; ширина; высота)



Ведомость деталей			
№	Ширина	Длина	Кол.
1	200	775	1
2	240	800	1

Ведомость комплектующих				
№	Рис.	Наименование	Кол.	
1		Петля навесная малая	2	
2		Шуруп 3,5x16	8	
3		Шуруп 4x80	2	
4		Дюбель п/п 8x80	2	
5		Пеликан	2	

Рекомендованный порядок сборки изделия

1. Просверлить отверстия под дюбеля в стене диаметром 8 мм, глубиной 80 мм, забить дюбеля.
2. Прикрутить шурупами 3,5x16 петлю навесную малую к детали 2 (Рис. 1).
3. Прикрутить шурупами 3,5x16 пеликаны к детали 2 (Рис. 2).
4. Установить полку 1 (Рис. 2).

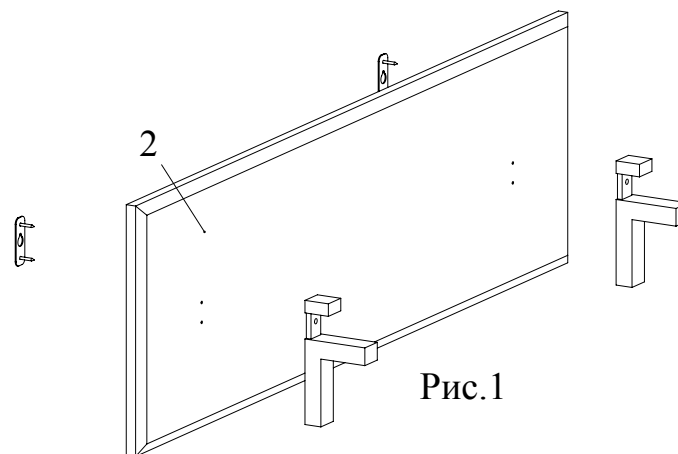


Рис.1

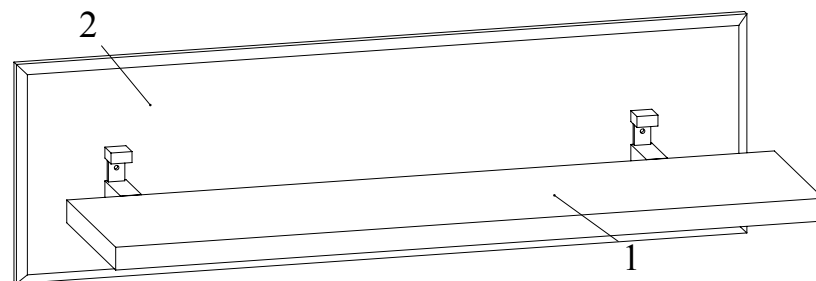


Рис.2