

Рекомендации по эксплуатации

1. Мебель рекомендуется эксплуатировать в проветриваемом, сухом помещении с температурой воздуха не ниже 10С и относительной влажностью не более 70%.
2. Мебель, транспортируемую в условиях минусовой температуры, при установке в помещении следует немедленно протереть сухой мягкой тканью как снаружи, так и внутри.
3. Мебель должна быть защищена от прямого попадания солнечных лучей, не должна размещаться вблизи отопительных приборов, сырых и холодных стен. Поверхность деталей мебели оберегать от попадания влаги, щелочей, ацетона, спирта и кислот, а также от механических повреждений. На поверхность мебели не следует ставить горячие предметы. При случайном попадании жидкости мебель немедленно протереть мягкой тканью. Удалять пыль с поверхности, облицованной специальными пленками, следует сухой мягкой тканью.
4. Зеркала и стекла рекомендуется чистить любыми средствами, предназначенными для этих целей.
5. В мебели, имеющей крепление болтами, винтами, шурупами, при ослаблении соединений, необходимо периодически подтягивать все крепёжные элементы.

При правильной эксплуатации изделия срок службы составляет 10 лет.

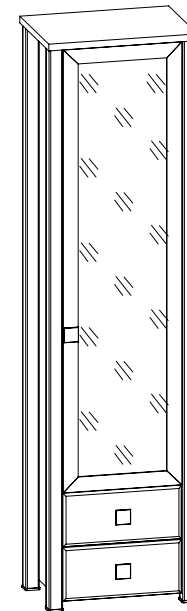
Внимание!

В случае обнаружения производственных дефектов обратитесь к продавцу с гарантийным талоном, заполненным по месту приобретения изделия. Гарантийный талон выписывается отдельным документом и заполняется продавцом на момент продажи изделия.

К сведению покупателя

Предприятие оставляет за собой право вносить изменения в конструктивные элементы мебели на основе внедрения передовых технологий, улучшающих качество выпускаемой продукции.

ИНСТРУКЦИЯ ПО СБОРКЕ И ЭКСПЛУАТАЦИИ

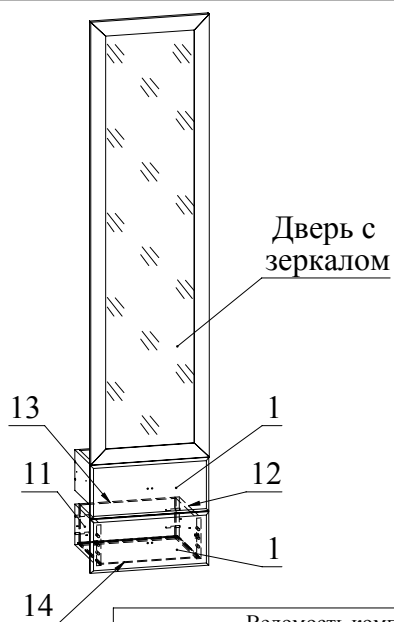
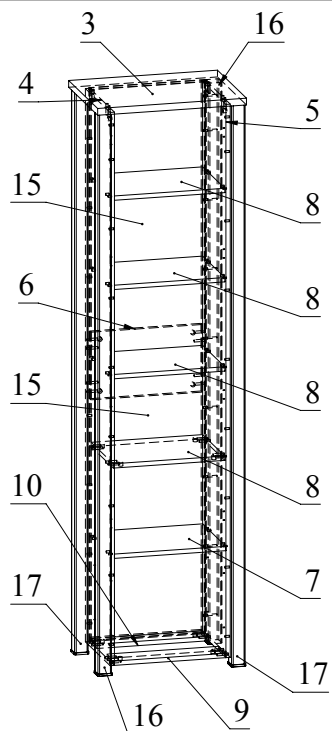


Мебель бытовая "Изабель"

ИЗ-17 шкаф-пенал с
зеркалом

Габаритные размеры в мм,
550x400x2100
(длина; ширина; высота)

ГОСТ 16371-2014



Ведомость деталей			
№	Ширина	Длина	Кол.
1	198	438	2
дверь с зеркалом	438	1637	1
3	400	550	1
4	341	2045	1
5	341	2045	1
6	412	250	1
7	321	412	1
8	306	412	4
9	100	412	1
10	100	412	1
11	150	300	2
12	150	300	2
13	150	354	2
14	368	298	2
15	422	679	3
16	50	2073	2
17	50	2073	2

Ведомость комплектующих			
№	Рис.	Наименование	Кол.
1		Заглушка-пробка d5	2
2		Стыковочный профиль для ДВП	2
3		Шкант	42
4		Головка минификса	36
5		Заглушка минификса	36
6		Конфирмат 7x50	44
7		Заглушка конфирматная	44
8		Шпилька минификса	36
9		Конфирматный ключ	1
10		Винт М4х20	6
11		Петля накладная	4
12		Шуруп 3,5x16	35
13		Телескоп 350, к-т	2
14		Гвоздь	8
15		Накладка для профиль-ножки	4
16		Ручка РК-89_16п	3

Рекомендованный порядок сборки изделия

1. Подготовьте детали к сборке. Отсоединить от основания телескопических направляющих внутренние планки, отогнув пластиковый рычажок фиксатора (Рис. 1). Основания телескопических направляющих закрепить на деталях 4 и 5 шурупами 3,5x16 (Рис. 2).
2. При помощи шурупов 3,5x16 установить петли на дверь с зеркалом и ответные планки петель на деталь 4 (или 5) (Рис. 3).
3. Вкрутить шпильки минификсов в детали 1, 3, 4, 5 (Рис. 4). Затем вставьте головки минификсов и шканты в детали 4, 5, 6, 7, 8, 9, 10, 11, 12 (Рис. 5).
4. С помощью конфирматов прикрепить детали 16, 17 к деталям 4 и 5 согласно схемы (Рис. 6).
5. Установить детали 6, 7, 8, 9, 10 между деталями 4 и 5 и зафиксировать, повернув конфирматным ключом головки минификсов по часовой стрелке до упора (Рис. 6). Установить накладки для профиль-ножек на детали 16 и 17 (Рис. 6).
6. Вставить последовательно детали 15 в пазы деталей 4, 5, 10. Установить соединительный профиль для ДВП. Затем соединить деталь 3 с деталями 4, 5 и затяните головки минификсов (Рис. 7).
7. Соберите ящики. Для этого соединить деталь 13 с деталями 11 и 12 с помощью конфирматов. Затем вставить деталь 14 в пазы деталей 11, 12, 13. Соединить деталь 1 с деталями 11, 12 и затянуть головки минификсов. (Рис. 8).
8. Закрепить внутренние планки направляющих к деталям 11 и 12 шурупами 3,5x16 (Рис. 9).
9. Установить дверь, закрепив петли затяжными винтами. Отрегулировать дверь с помощью регулировочных винтов (Рис. 10). После установки двери досверлить необходимые (нижние) отверстия для установки ручки. Неиспользуемые отверстия заглушить заглушкой-пробкой d5мм (Рис. 11). Закрепить винтами М4х20 ручки на двери с зеркалом и на детали 1.
10. Установить ящики в корпус. Вставить заглушки минификсов и конфирматов.

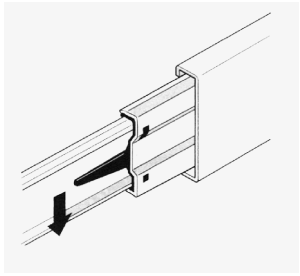


Рис.1

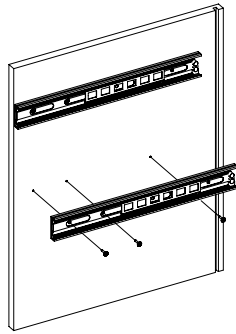


Рис.2

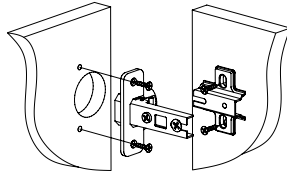


Рис.3

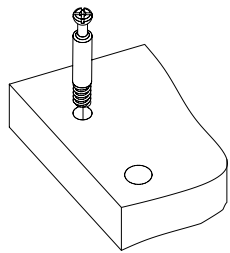


Рис.4

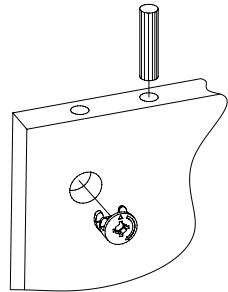


Рис.5

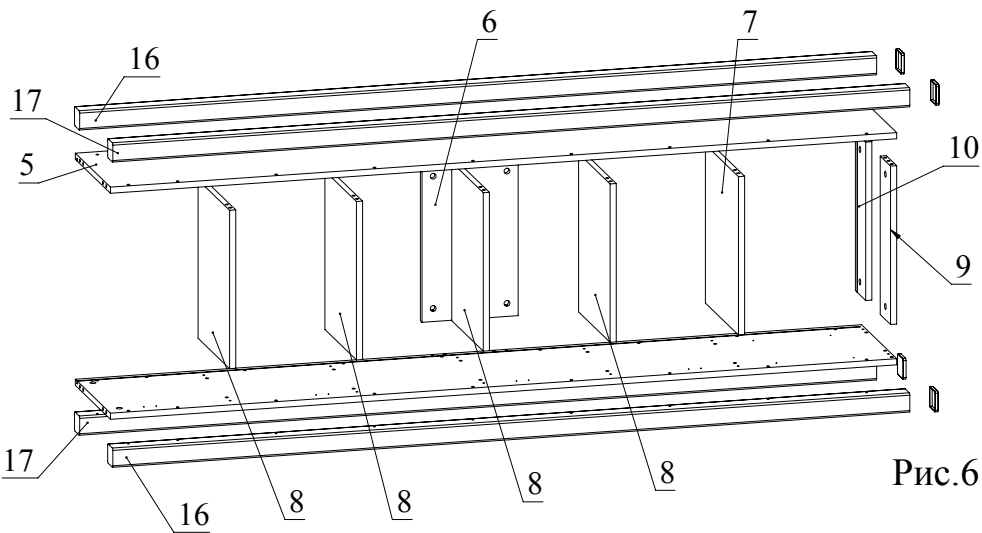


Рис.6

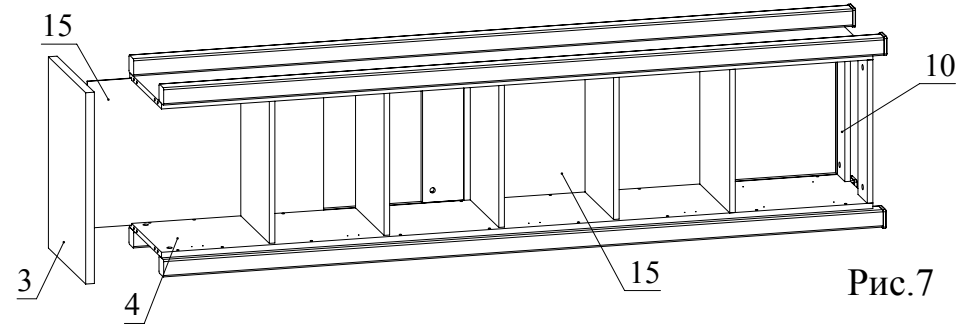


Рис.7

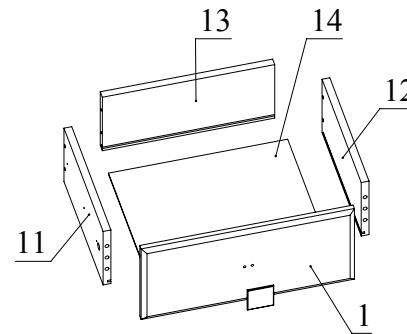


Рис.8

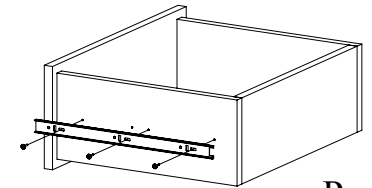
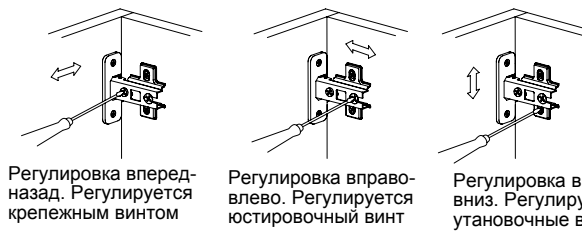


Рис.9



Регулировка вперед-назад. Регулируется крепежным винтом

Регулировка вправо-влево. Регулируется юстировочный винт

Регулировка вверх-вниз. Регулируются установочные винты

Рис.10

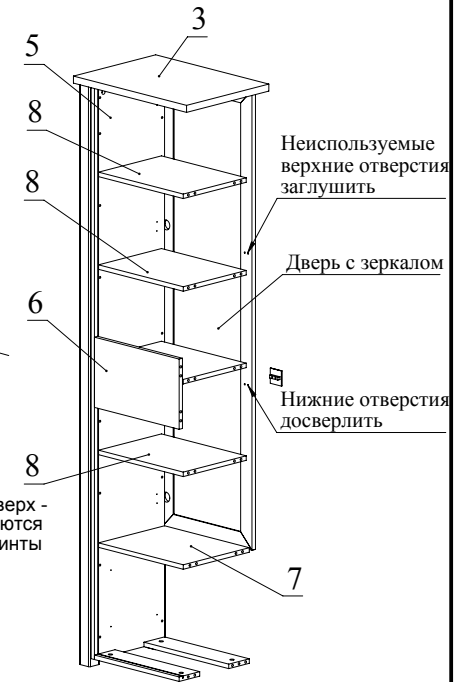


Рис.11