

## Рекомендации по эксплуатации

1. Мебель рекомендуется эксплуатировать в проветриваемом, сухом помещении с температурой воздуха не ниже 10С и относительной влажностью не более 70%.
2. Мебель, транспортируемую в условиях минусовой температуры, при установке в помещении следует немедленно протереть сухой мягкой тканью как снаружи, так и внутри.
3. Мебель должна быть защищена от прямого попадания солнечных лучей, не должна размещаться вблизи отопительных приборов, сырых и холодных стен. Поверхность деталей мебели оберегать от попадания влаги, щелочей, ацетона, спирта и кислот, а также от механических повреждений. На поверхность мебели не следует ставить горячие предметы. При случайном попадании жидкости мебель немедленно протереть мягкой тканью. Удалять пыль с поверхности, облицованной специальными пленками, следует сухой мягкой тканью.
4. Зеркала и стекла рекомендуется чистить любыми средствами, предназначенными для этих целей.
5. В мебели, имеющей крепление болтами, винтами, шурупами, при ослаблении соединений, необходимо периодически подтягивать все крепёжные элементы.

При правильной эксплуатации изделия срок службы составляет 10 лет.

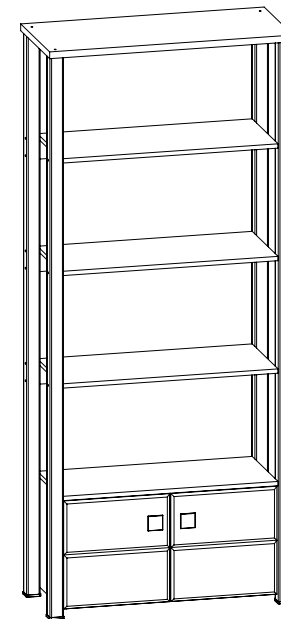
### Внимание!

В случае обнаружения производственных дефектов обратитесь к продавцу с гарантийным талоном, заполненным по месту приобретения изделия. Гарантийный талон выписывается отдельным документом и заполняется продавцом на момент продажи изделия.

### К сведению покупателя

Предприятие оставляет за собой право вносить изменения в конструктивные элементы мебели на основе внедрения передовых технологий, улучшающих качество выпускаемой продукции.

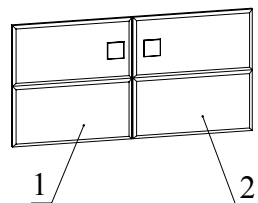
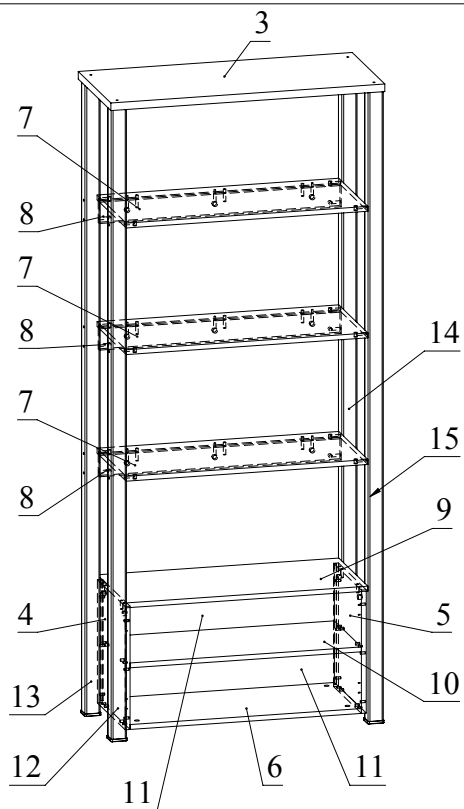
## ИНСТРУКЦИЯ ПО СБОРКЕ И ЭКСПЛУАТАЦИИ



### Мебель бытовая "Изабель" Стеллаж открытый

**ИЗ-14**

Габаритные размеры в мм,  
**900x400x2100**  
(длина; ширина; высота)



№	Ширина	Длина	Кол.
1	392	399	1
2	392	399	1
3	400	900	1
4	341	405	1
5	341	405	1
6	341	760	1
7	357	794	3
8	70	794	3
9	357	794	1
10	331	760	1
11	201	774	2
12		2073	1
13		2073	1
14		2073	1
15		2073	1

№	Рис.	Наименование	Кол.
1		Гвоздь 20 мм	6
2		Ключ конфирматный	1
3		Конфирмат 7x50	16
4		Винт М6x90	18
5		Заглушка конфирматная	16
6		Шкант	21
7		Шпилька минификса	21
8		Головка минификса	21
9		Заглушка минификса	21
10		Поперечный болт	18
11		Винт М4x20	4
12		Петля накладная	4
13		Шуруп 3,5x16	16
14		Ручка РК-89_16п	2
15		Накладка для профиль-ножки	4

### Рекомендованный порядок сборки изделия

1. Подготовьте детали к сборке. Вкрутить шпильки минификсов в детали 4, 5, 7, 9 (Рис. 1). Затем вставьте головки минификсов и шканты в детали 4, 5, 6, 8, 10 (Рис. 2).
2. При помощи шурупов 3,5x16 установить петли на детали 1, 2 и ответные планки петель на детали 4 и 5 (Рис. 3).
3. Установить деталь 8 на деталь 7 и зафиксировать, повернув конфирматным ключом головки минификсов по часовой стрелке до упора (Рис. 4).
4. С помощью конфирматов 7x50 прикрепить деталь 4 к деталям 12, 13; деталь 5 к деталям 14, 15 согласно схемы (Рис. 5). Установить деталь 10 между деталями 4 и 5 и зафиксировать, повернув конфирматным ключом головки минификсов по часовой стрелке до упора (Рис. 5). Установить деталь 6 на детали 4 и 5 и зафиксировать, повернув конфирматным ключом головки минификсов по часовой стрелке до упора (Рис. 5). Вставить поперечные болты в соответствующие плоскостные отверстия деталей 7, 8. Стянуть при помощи винтов М6x90 детали 7, 8 с деталями 12, 13, 14, 15 (Рис. 5). Установить накладки для профиль-ножек на детали 12, 13, 14, 15 (Рис. 5).
5. Вставить последовательно детали 11 в пазы деталей 4, 5, 6. Затем установить деталь 9 на детали 4, 5 и зафиксировать, повернув конфирматным ключом головки минификсов по часовой стрелке до упора (Рис. 6). Вставить поперечные болты в соответствующие плоскостные отверстия детали 9. Стянуть при помощи винтов М6x90 деталь 9 с деталями 12, 13, 14, 15 (Рис. 6). Соединить при помощи конфирматов 7x50 деталь 3 с деталями 12, 13, 14, 15 (Рис. 6).
6. Установить двери, закрепив петли затяжными винтами. Отрегулировать двери с помощью регулировочных винтов (Рис. 7). Закрепить винтами М4x20 ручки на деталях 1, 2 (Рис. 8).
7. Вставить заглушки минификсов и конфирматов. Закрепить детали 11 (ДВП) к детали 10 при помощи гвоздей.

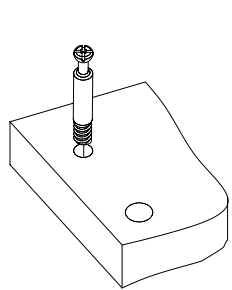


Рис.1

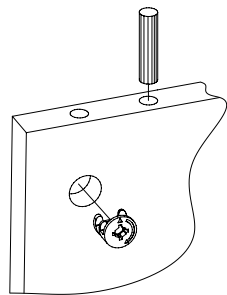


Рис.2

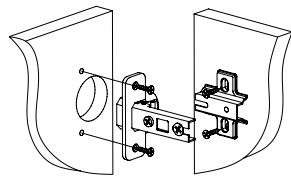


Рис.3

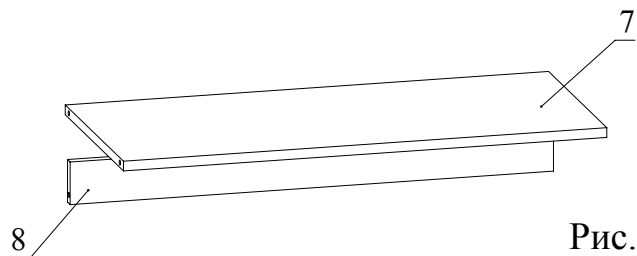


Рис.4

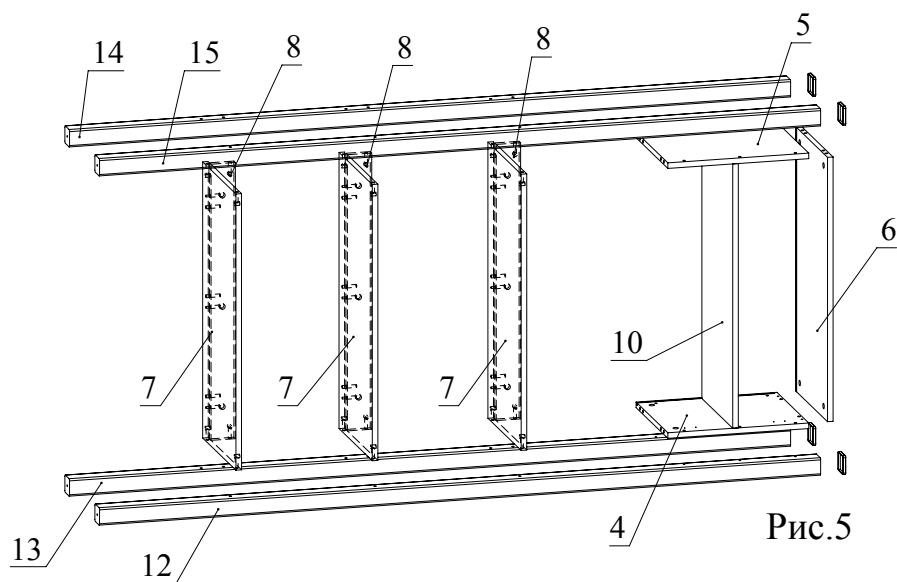


Рис.5

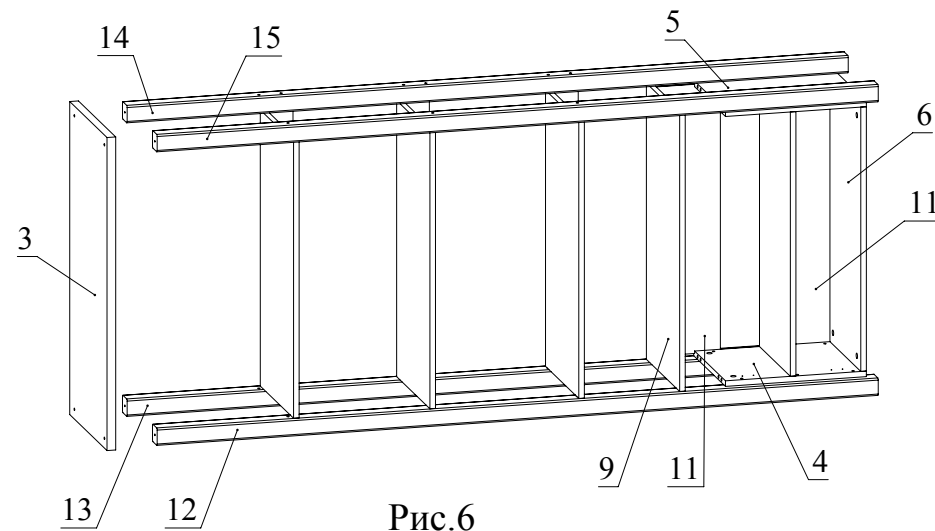


Рис.6



Регулировка вперед-назад. Регулируется крепежным винтом

Регулировка вправо-влево. Регулируется юстировочный винт

Регулировка вверх-вниз. Регулируются установочные винты

Рис.7

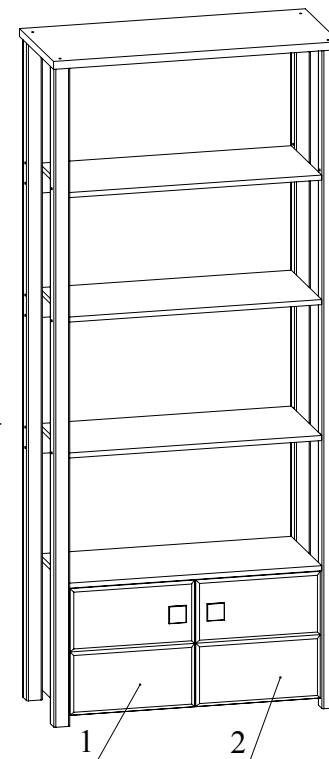


Рис.8