

Рекомендации по эксплуатации

1. Мебель рекомендуется эксплуатировать в проветриваемом, сухом помещении с температурой воздуха не ниже 10С и относительной влажностью не более 70%.
2. Мебель, транспортируемую в условиях минусовой температуры, при установке в помещении следует немедленно протереть сухой мягкой тканью как снаружи, так и внутри.
3. Мебель должна быть защищена от прямого попадания солнечных лучей, не должна размещаться вблизи отопительных приборов, сырых и холодных стен. Поверхность деталей мебели оберегать от попадания влаги, щелочей, ацетона, спирта и кислот, а также от механических повреждений. На поверхность мебели не следует ставить горячие предметы. При случайном попадании жидкости мебель немедленно протереть мягкой тканью. Удалять пыль с поверхности, облицованной специальными пленками, следует сухой мягкой тканью.
4. Зеркала и стекла рекомендуется чистить любыми средствами, предназначенными для этих целей.
5. В мебели, имеющей крепление болтами, винтами, шурупами, при ослаблении соединений, необходимо периодически подтягивать все крепёжные элементы.

При правильной эксплуатации изделия срок службы составляет 10 лет.

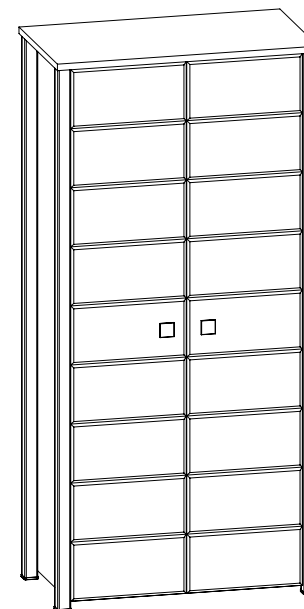
Внимание!

В случае обнаружения производственных дефектов обратитесь к продавцу с гарантийным талоном, заполненным по месту приобретения изделия. Гарантийный талон выписывается отдельным документом и заполняется продавцом на момент продажи изделия.

К сведению покупателя

Предприятие оставляет за собой право вносить изменения в конструктивные элементы мебели на основе внедрения передовых технологий, улучшающих качество выпускаемой продукции.

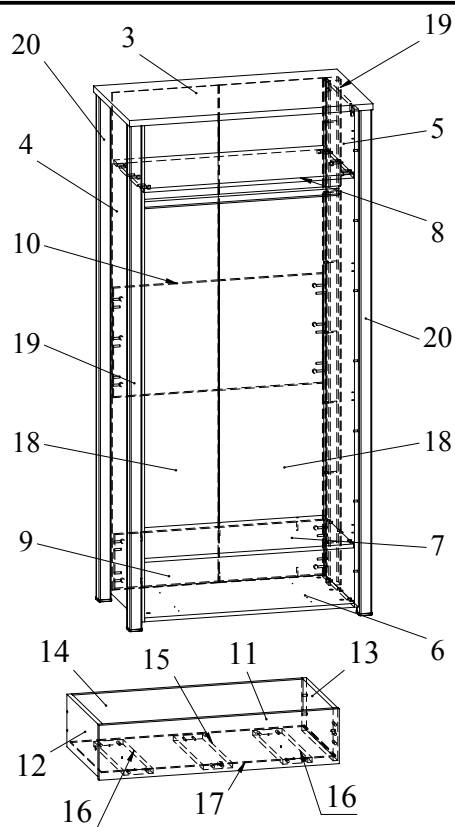
ИНСТРУКЦИЯ ПО СБОРКЕ И ЭКСПЛУАТАЦИИ



Мебель бытовая "Изабель" Шкаф для одежды

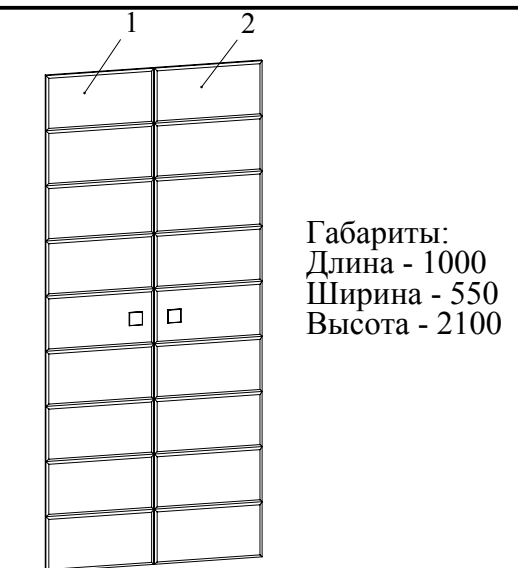
ИЗ-12

Габаритные размеры в мм,
1000x550x2100
(длина; ширина; высота)



Габариты:
 Длина - 1000
 Ширина - 550
 Высота - 2100

№	Ширина	Длина	Кол.
1	443	2038	1
2	443	2038	1
3	550	1000	1
4	491	2045	1
5	491	2045	1
6	491	862	1
7	456	862	1
8	456	862	1
9	862	224	1
10	862	450	1
11	188	822	1
12	180	400	1
13	180	400	1
14	180	788	1
15	100	384	1
16	100	384	2
17	802	398	1
18	436	2043	2
19		2073	2
20		2073	2



№	Рис.	Наименование	Кол.
1		Ручка РК-89_16п	2
2		Винт М4х20	4
3		Накладка для профиль-ножки	4
4		Конфирмат 7х50	40
5		Труба офисная	1
6		Заглушка конфирматная	40
7		Шпилька минификса	35
8		Головка минификса	35
9		Заглушка минификса	35
10		Шкант	45
11		Петля накладная	8
12		Шуруп 3,5х16	48
13		Телескоп 400, к-т	1
14		Держатель трубы	2
15		Гвоздь 20 мм (Цвях 20 мм)	8
16		Конфирматный ключ	1

Рекомендованный порядок сборки изделия

1. Подготовьте детали к сборке. Отсоедините от основания телескопических направляющих внутренние планки, отогнув пластиковый рычажок фиксатора (Рис. 1). **Основания телескопических направляющих закрепите на детали 6 шурупами 3,5х16** (Рис. 2).
2. При помощи шурупов 3,5х16 установить петли на детали 1, 2 и ответные планки петель на детали 4, 5 (Рис. 3).
3. Вкрутите шпильки минификсов в детали 3, 4, 5, 11 (Рис. 4). Затем вставьте головки минификсов и шканты в детали 4, 5, 6, 7, 8, 9, 10, 12, 13, 15 (Рис. 5).
4. С помощью шурупов 3,5х16 прикрепить держатели трубы к деталям 4, 5.
5. С помощью конфирматов прикрепить детали 19, 20 к деталям 4 и 5 согласно схемы (Рис. 6).
6. Установить детали 6, 7, 8, 9, 10, 12 между деталями 4 и 5 и зафиксировать, повернув конфирматным ключом головки минификсов по часовой стрелке до упора (Рис. 6).
С помощью конфирматов скрепите деталь 9 с деталями 6 и 7 (Рис. 6).
7. Установите накладки для профиль-ножек на детали 19 и 20 (Рис. 6).
8. Вставьте детали 18 в пазы деталей 4, 5, 6. Установите соединительный профиль для ДВП.
Затем соедините деталь 3 с деталями 4, 5 и затяните головки минификсов (Рис. 7).
9. Соберите ящик. Вставьте шканты в торцевые отверстия деталей 16. Соедините деталь 14 с деталями 12 и 13 с помощью конфирматов. Скрепите при помощи конфирматов деталь 15 с деталью 14. Установить детали 16 на деталь 14.
Затем вставьте деталь 17 в пазы деталей 12, 13, 14. Соедините деталь 11 с деталями 12, 13, 15, 16 и затяните головки минификсов (Рис. 8).
10. **Закрепите внутренние планки направляющих к деталям 16 шурупами 3,5х16** (Рис. 9).
11. Установите ящик в корпус. Установите трубу офисную в держатели для трубы (Рис. 10).
12. Установить двери, закрепив петли затяжными винтами. Отрегулировать двери с помощью регулировочных винтов (Рис. 11). Закрепить винтами М4х20 ручки на деталях 1, 2.
13. Вставьте заглушки минификсов и конфирматов.

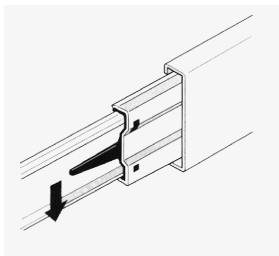


Рис.1

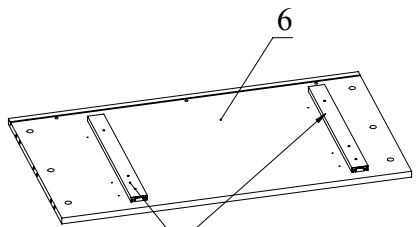


Рис.2

Основания
телескопических
направляющих

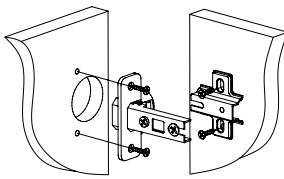


Рис.3

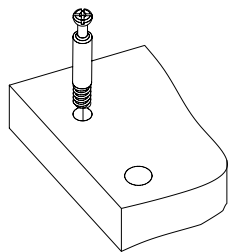


Рис.4

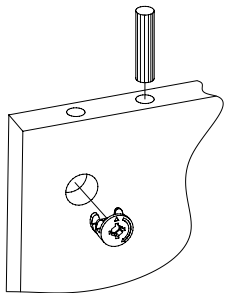


Рис.5

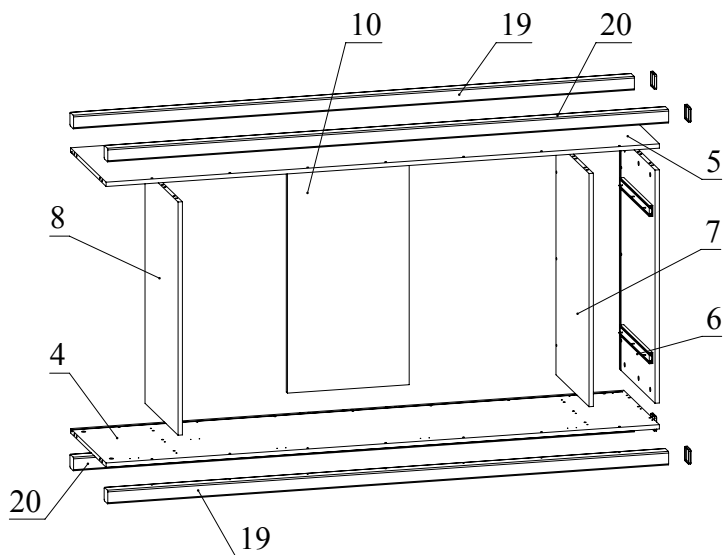


Рис.6

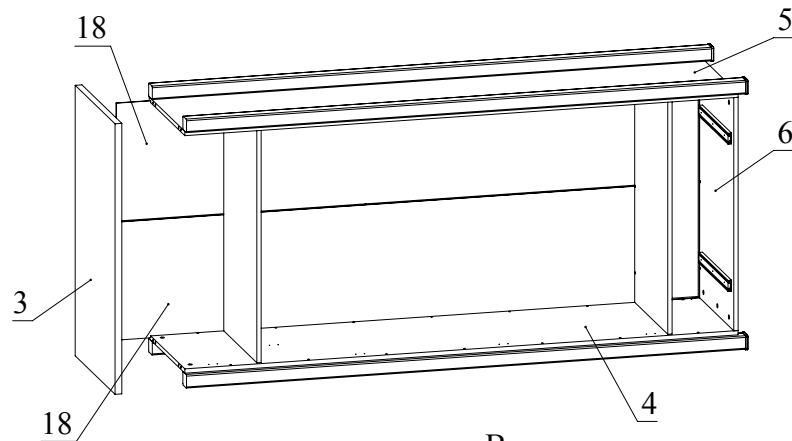


Рис.7

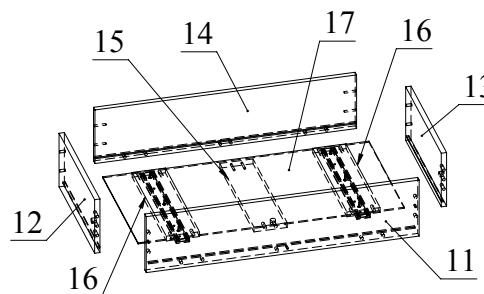


Рис.8

Внутренние планки
направляющих

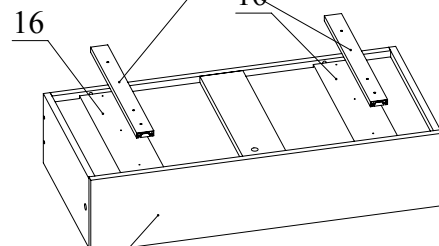


Рис.9

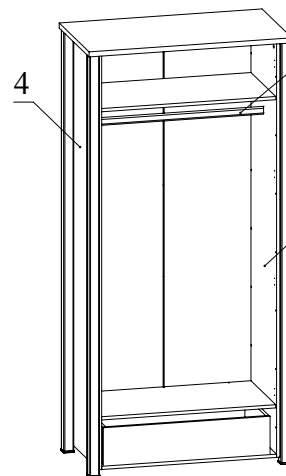


Рис.10

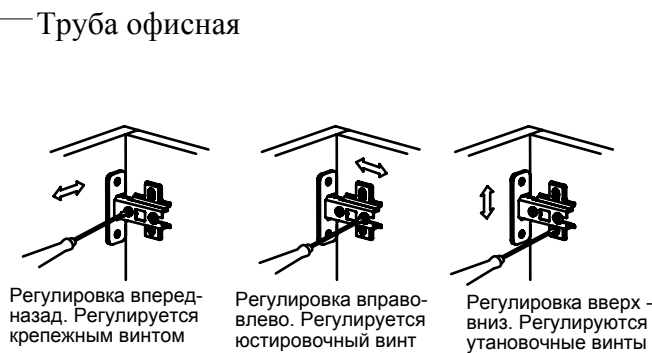


Рис.11