

Рекомендации по эксплуатации

1. Мебель рекомендуется эксплуатировать в проветриваемом, сухом помещении с температурой воздуха не ниже 10С и относительной влажностью не более 70%.
2. Мебель, транспортируемую в условиях минусовой температуры, при установке в помещении следует немедленно протереть сухой мягкой тканью как снаружи, так и внутри.
3. Мебель должна быть защищена от прямого попадания солнечных лучей, не должна размещаться вблизи отопительных приборов, сырых и холодных стен. Поверхность деталей мебели оберегать от попадания влаги, щелочей, ацетона, спирта и кислот, а также от механических повреждений. На поверхность мебели не следует ставить горячие предметы. При случайном попадании жидкости мебель немедленно протереть мягкой тканью. Удалять пыль с поверхности, облицованной специальными пленками, следует сухой мягкой тканью.
4. Зеркала и стекла рекомендуется чистить любыми средствами, предназначенными для этих целей.
5. В мебели, имеющей крепление болтами, винтами, шурупами, при ослаблении соединений, необходимо периодически подтягивать все крепёжные элементы.

При правильной эксплуатации изделия срок службы составляет 10 лет.

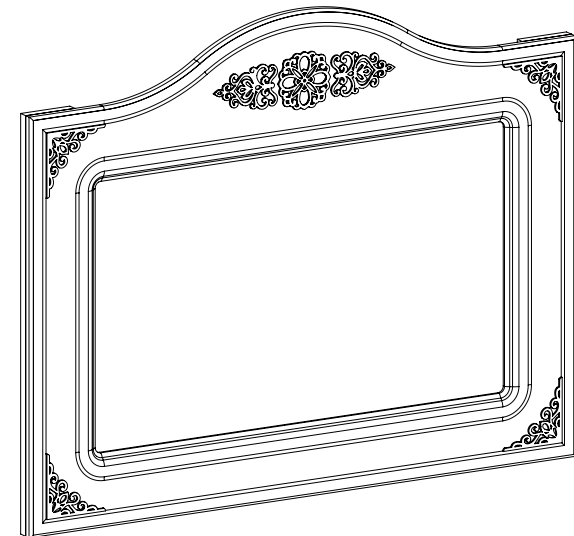
Внимание!

В случае обнаружения производственных дефектов обратитесь к продавцу с гарантийным талоном, заполненным по месту приобретения изделия. Гарантийный талон выписывается отдельным документом и заполняется продавцом на момент продажи изделия.

К сведению покупателя

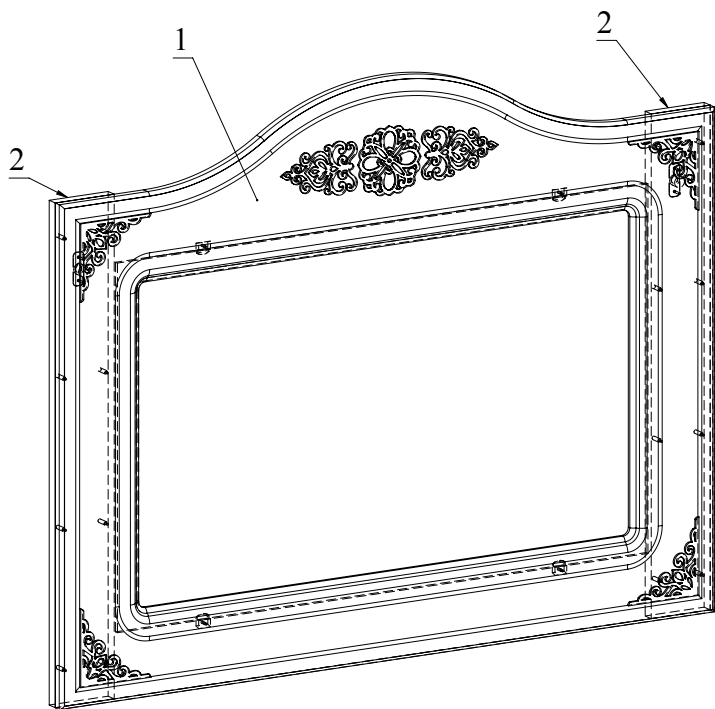
Предприятие оставляет за собой право вносить изменения в конструктивные элементы мебели на основе внедрения передовых технологий, улучшающих качество выпускаемой продукции.

ИНСТРУКЦИЯ ПО СБОРКЕ И ЭКСПЛУАТАЦИИ



Мебель бытовая "Ассоль" Зеркало АС-8

Габаритные размеры в мм,
1000x35x800
(длина; ширина; высота)



Ведомость деталей			
№	Ширина	Длина	Кол.
1	1000	800	1
2	90	691	2

Ведомость комплектующих			
№	Рис.	Наименование	Кол.
1		Зеркало 506x810	1
2		Петля навесная малая	2
3		Шуруп 4x30	16
4		Шуруп 3,5x16	8
5		Шуруп 4x80	2
6		Дюбель п/п 8x80	2
7		Зеркалодержатель	4

Рекомендованный порядок сборки изделия

1. Установите с помощью шурупов 3,5x16 петли навесные малые на деталях 2 (Рис. 1).
2. Закрепите детали 2 на детали 1 шурупами 4x30 (Рис. 2).
3. Вставьте зеркало и закрепите его с помощью зеркалодержателей и шурупов 3,5x16 (Рис. 3).
4. Повесьте зеркало на стене с помощью дюбелей п/п 8x80 и шурупов 4x80.

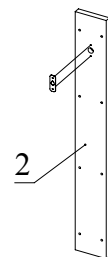


Рис.1

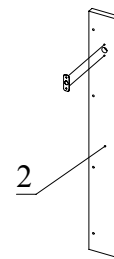


Рис.2

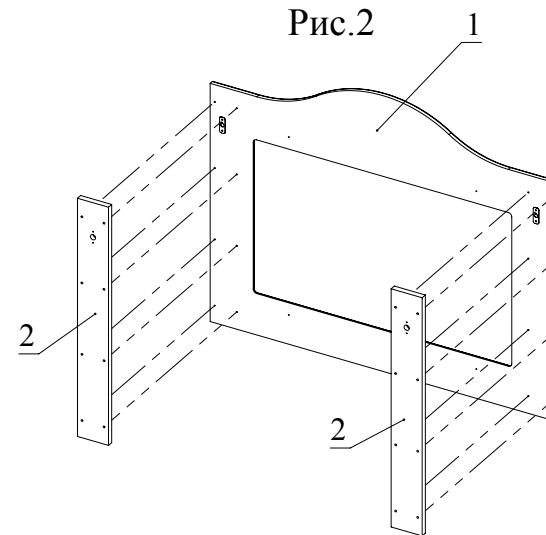
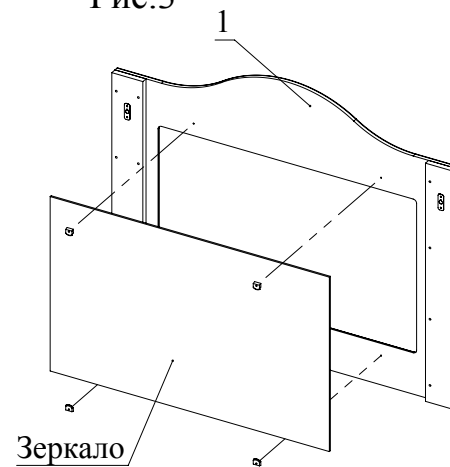


Рис.3



Зеркало