

## Рекомендации по эксплуатации

1. Мебель рекомендуется эксплуатировать в проветриваемом, сухом помещении с температурой воздуха не ниже 10С и относительной влажностью не более 70%.
2. Мебель, транспортируемую в условиях минусовой температуры, при установке в помещении следует немедленно протереть сухой мягкой тканью как снаружи, так и внутри.
3. Мебель должна быть защищена от прямого попадания солнечных лучей, не должна размещаться вблизи отопительных приборов, сырых и холодных стен. Поверхность деталей мебели оберегать от попадания влаги, щелочей, ацетона, спирта и кислот, а также от механических повреждений. На поверхность мебели не следует ставить горячие предметы. При случайном попадании жидкости мебель немедленно протереть мягкой тканью. Удалять пыль с поверхности, облицованной специальными пленками, следует сухой мягкой тканью.
4. Зеркала и стекла рекомендуется чистить любыми средствами, предназначенными для этих целей.
5. В мебели, имеющей крепление болтами, винтами, шурупами, при ослаблении соединений, необходимо периодически подтягивать все крепёжные элементы.

При правильной эксплуатации изделия срок службы составляет 10 лет.

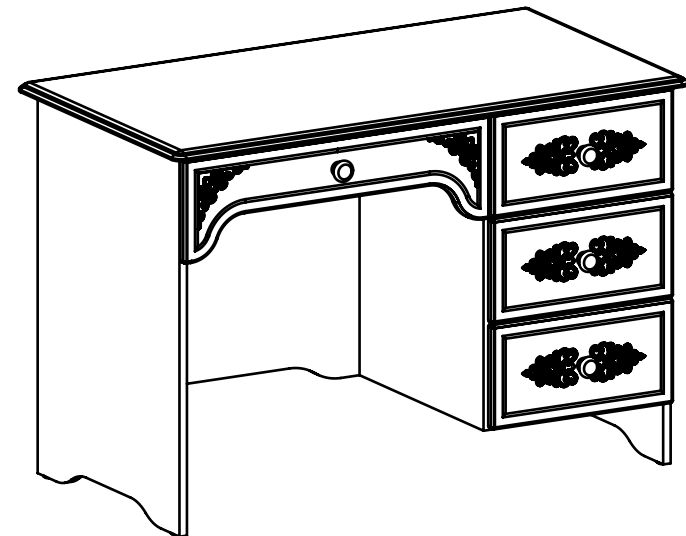
### Внимание!

В случае обнаружения производственных дефектов обратитесь к продавцу с гарантийным талоном, заполненным по месту приобретения изделия. Гарантийный талон выписывается отдельным документом и заполняется продавцом на момент продажи изделия.

### К сведению покупателя

Предприятие оставляет за собой право вносить изменения в конструктивные элементы мебели на основе внедрения передовых технологий, улучшающих качество выпускаемой продукции.

## ИНСТРУКЦИЯ ПО СБОРКЕ И ЭКСПЛУАТАЦИИ

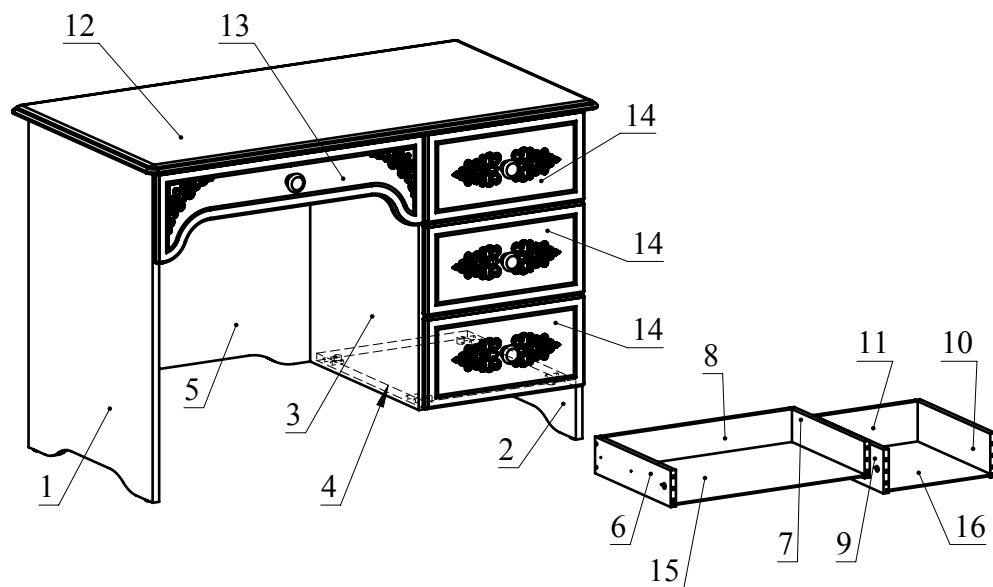


Мебель бытовая "Ассоль"

Стол письменный АС-6

Габаритные размеры в мм,  
**1100x600x750**  
(длина; ширина; высота)

**ГОСТ 16371-2014**



Ведомость деталей

№	Ширина	Длина	Кол.
1	525	729	1
2	525	729	1
3	459	613	1
4	459	368	1
5	613	1018	1
6	100	400	1
7	100	400	1
8	100	576	1
9	120	400	3
10	120	400	3
11	120	310	3
12	600	1100	1
13	200	654	1
14	200	388	3
15	398	590	1
16	398	324	3

Ведомость комплектующих

№	Рис.	Наименование	Кол.
1		Ручка арабика	4
2		Телескоп 400	4
3		Шуруп 3,5x16	48
4		Конфирмат 7x50	19
5		Заглушка конфирматная	19
6		Головка минификса	24
7		Заглушка минификса	24
8		Шкант	32
9		Шпилька минификса	24
10		Ключ конфирматный	1
11		Шуруп 4x40	4
12		Подпятник-гвоздь	4

## Рекомендованный порядок сборки изделия

1. Подготовьте детали к сборке. Для этого вкрутите шпильки минификс в детали 1,2,3 и 12,13,14 (Рис.1). Затем вставьте головки минификс и шканты в детали 1,2,3,4,5,6,7,8 и 10 (Рис.2). Вбейте опоры в детали 1 и 2.
2. Отсоедините от основания телескопических направляющих внутренние планки, отогнув пластиковый рычажок фиксатора (Рис.3). Основания телескопических направляющих закрепите на деталях 3 и 2 шурупами 3,5x16 (Рис. 4).
3. Соедините детали 1,2 и 5, затяните головки минификс. Соедините детали 4 и 2,3, затяните головки минификс. Соедините детали 3 и 5 с помощью конфирмат (Рис.5).
4. Соедините детали 12 и 1,2,3,5, затените головки минификс (Рис.6).
5. Соберите ящики. Для этого соедините детали 6(9),7(10) и 8(9) с помощью конфирмат. Затем вставьте деталь 15(16) в пазы. Соедините детали 13(14) и 6(9),7(10), затяните головки минификс. Внутренние планки телескопических направляющих закрепите на деталях 6(9) и 7(10) шурупами 3,5x16 (Рис. 7). С помощью шурупа 4x40 прикрутите ручки на детали 12.
6. Вставьте ящики и заглушки для конфирмат и минификс (Рис.8).

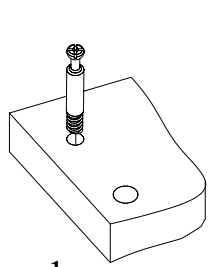


Рис.1

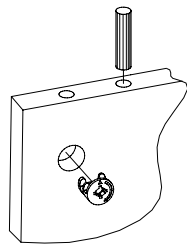


Рис.2

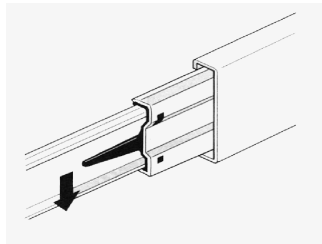


Рис.3

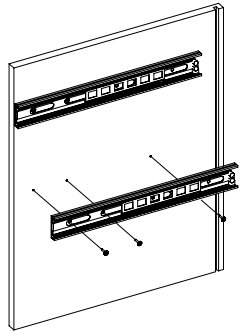


Рис.4

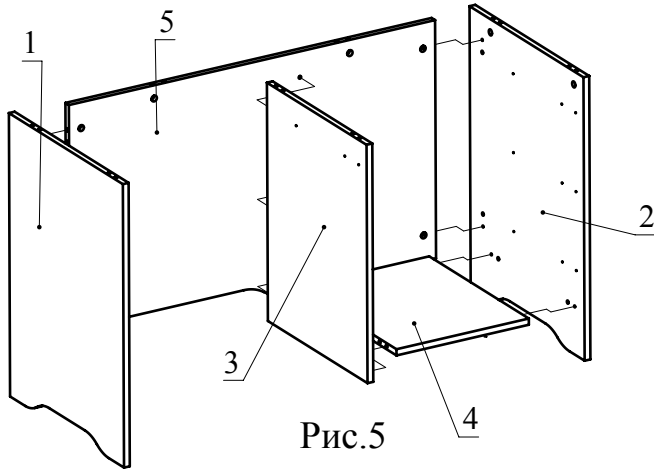


Рис.5

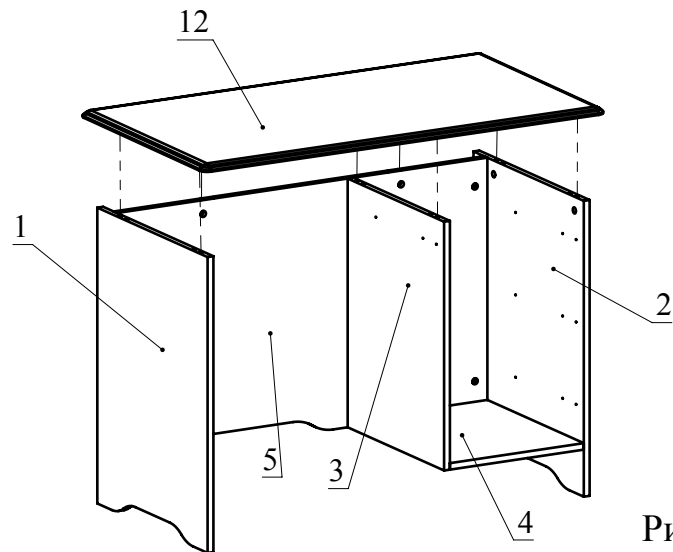


Рис.6

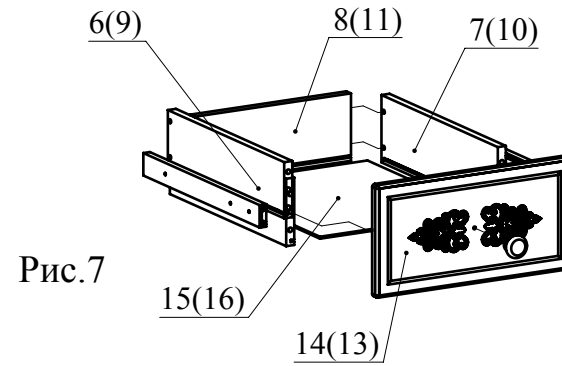


Рис.7

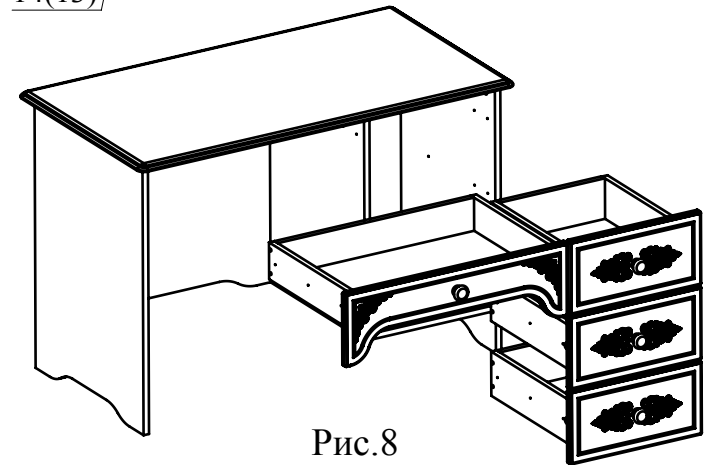
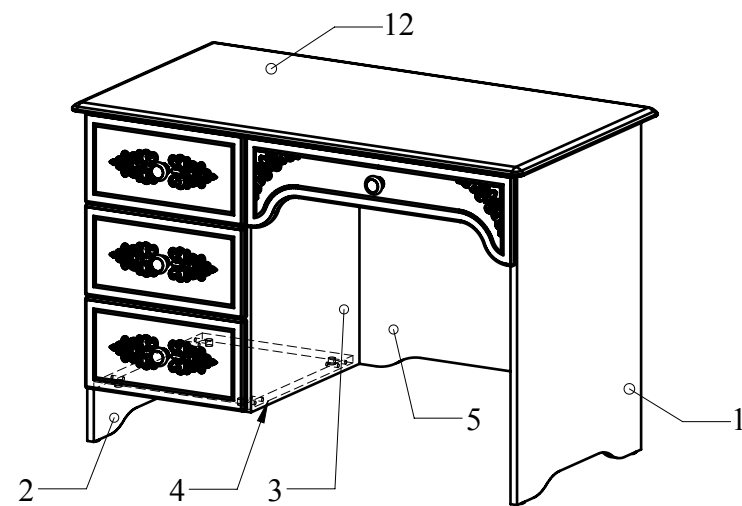


Рис.8



Исполнение АС-6 зеркальный