

## Рекомендации по эксплуатации

1. Мебель рекомендуется эксплуатировать в проветриваемом, сухом помещении с температурой воздуха не ниже 10С и относительной влажностью не более 70%.
2. Мебель, транспортируемую в условиях минусовой температуры, при установке в помещении следует немедленно протереть сухой мягкой тканью как снаружи, так и внутри.
3. Мебель должна быть защищена от прямого попадания солнечных лучей, не должна размещаться вблизи отопительных приборов, сырых и холодных стен. Поверхность деталей мебели оберегать от попадания влаги, щелочей, ацетона, спирта и кислот, а также от механических повреждений. На поверхность мебели не следует ставить горячие предметы. При случайном попадании жидкости мебель немедленно протереть мягкой тканью. Удалять пыль с поверхности, облицованной специальными пленками, следует сухой мягкой тканью.
4. Зеркала и стекла рекомендуется чистить любыми средствами, предназначенными для этих целей.
5. В мебели, имеющей крепление болтами, винтами, шурупами, при ослаблении соединений, необходимо периодически подтягивать все крепёжные элементы.

При правильной эксплуатации изделия срок службы составляет 10 лет.

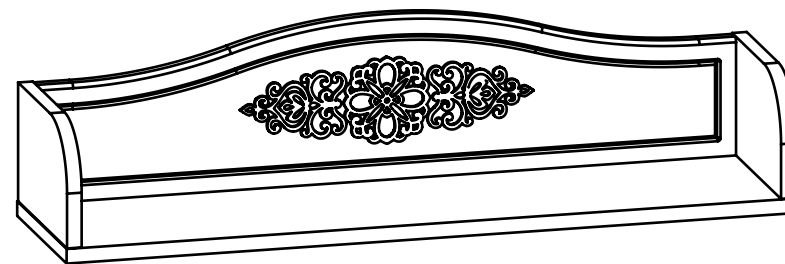
### Внимание!

В случае обнаружения производственных дефектов обратитесь к продавцу с гарантийным талоном, заполненным по месту приобретения изделия. Гарантийный талон выписывается отдельным документом и заполняется продавцом на момент продажи изделия.

### К сведению покупателя

Предприятие оставляет за собой право вносить изменения в конструктивные элементы мебели на основе внедрения передовых технологий, улучшающих качество выпускаемой продукции.

## ИНСТРУКЦИЯ ПО СБОРКЕ И ЭКСПЛУАТАЦИИ

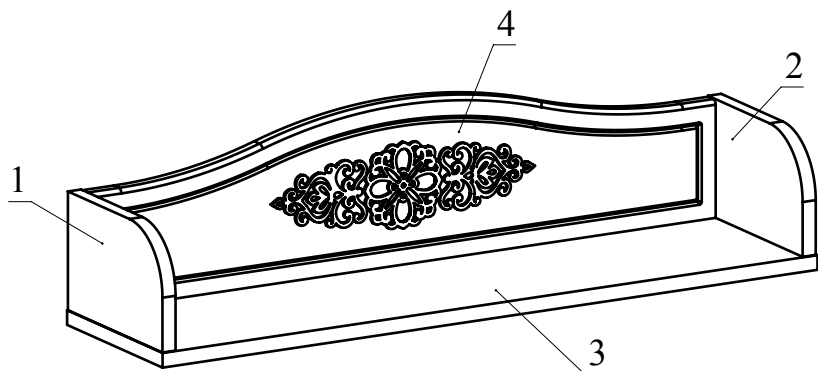


Мебель бытовая "Ассоль"

Полка АС-49

Габаритные размеры в мм,  
**800x202x198**  
(длина; ширина; высота)

**ГОСТ 16371-2014**



Ведомость деталей			
№	Ширина	Длина	Кол.
1	200	130	1
2	200	130	1
3	800	202	1
4	180	766	1

Ведомость комплектующих			
№	Рис.	Наименование	Кол.
1		Конфирмат 7x50	7
2		Заглушка конфирматная	7
3		Головка минификса	2
4		Шпилька минификса	2
5		Заглушка минификса	2
6		Шкант	4
7		Петля навесная малая	2
8		Шуруп 3,5x16	4
9		Дюбель п/п 8x80	2
10		Шуруп 4x80	2
11		Конфирматный ключ	1

## Рекомендованный порядок сборки изделия

1. С помощью карандаша и рулетки разметьте стену. Просверлите два отверстия под дюбель.
2. Подготовьте детали к сборке. С помощью шурупа 3,5x16 прикрутите петли навесные на деталь 4 (Рис. 1).
3. Вкрутите шпильки минификсов в детали 1, 2 (Рис. 2).
4. Вставьте головки минификсов и шканты в деталь 4 (Рис. 3).
5. Установите деталь 4 между деталями 1 и 2 и зафиксируйте, повернув головки минификсов по часовой стрелке до упора (Рис. 4).
6. Установить деталь 3 на детали 1, 2, 4 и закрепить при помощи конфирматов (Рис. 4).
7. Установить заглушки минификсов и конфирматов.
8. Повесьте полку на стену.

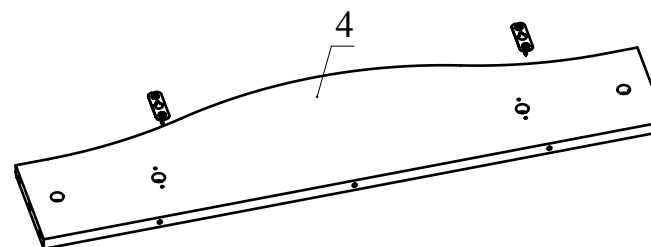


Рис.1

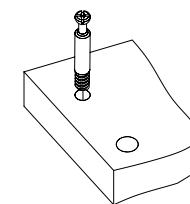


Рис.2

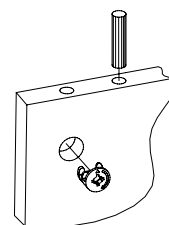


Рис.3

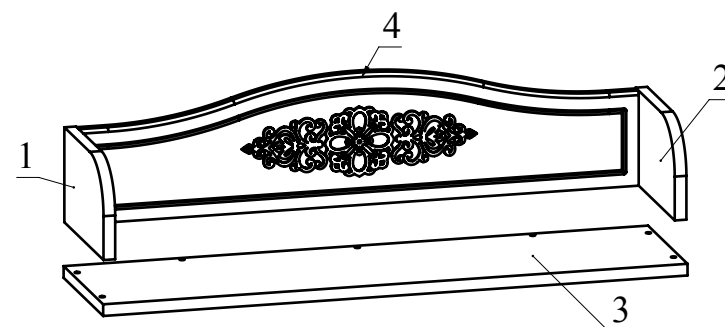


Рис.4