

Рекомендации по эксплуатации

1. Мебель рекомендуется эксплуатировать в проветриваемом, сухом помещении с температурой воздуха не ниже 10С и относительной влажностью не более 70%.
2. Мебель, транспортируемую в условиях минусовой температуры, при установке в помещении следует немедленно протереть сухой мягкой тканью как снаружи, так и внутри.
3. Мебель должна быть защищена от прямого попадания солнечных лучей, не должна размещаться вблизи отопительных приборов, сырых и холодных стен. Поверхность деталей мебели оберегать от попадания влаги, щелочей, ацетона, спирта и кислот, а также от механических повреждений. На поверхность мебели не следует ставить горячие предметы. При случайном попадании жидкости мебель немедленно протереть мягкой тканью. Удалять пыль с поверхности, облицованной специальными пленками, следует сухой мягкой тканью.
4. Зеркала и стекла рекомендуется чистить любыми средствами, предназначенными для этих целей.
5. В мебели, имеющей крепление болтами, винтами, шурупами, при ослаблении соединений, необходимо периодически подтягивать все крепёжные элементы.

При правильной эксплуатации изделия срок службы составляет 10 лет.

Внимание!

В случае обнаружения производственных дефектов обратитесь к продавцу с гарантийным талоном, заполненным по месту приобретения изделия. Гарантийный талон выписывается отдельным документом и заполняется продавцом на момент продажи изделия.

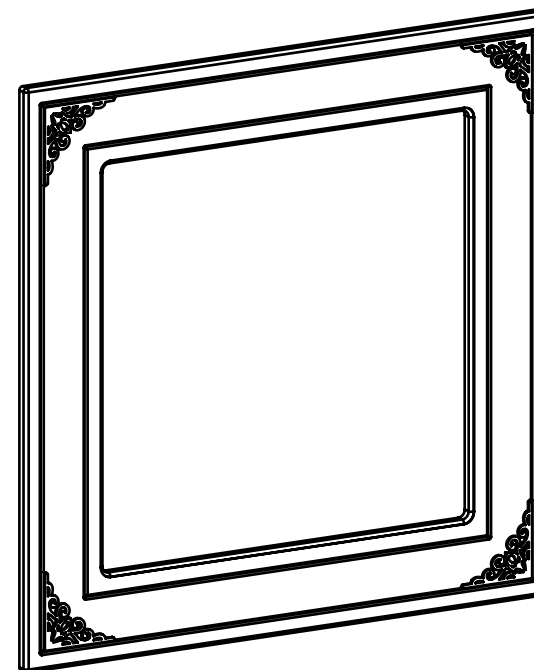
К сведению покупателя

Предприятие оставляет за собой право вносить изменения в конструктивные элементы мебели на основе внедрения передовых технологий, улучшающих качество выпускаемой продукции.



Россия
ООО "Мебельная фабрика "КОМПАСС"
г. Севастополь, пр. Генерала Острякова, 15А

ИНСТРУКЦИЯ ПО СБОРКЕ И ЭКСПЛУАТАЦИИ

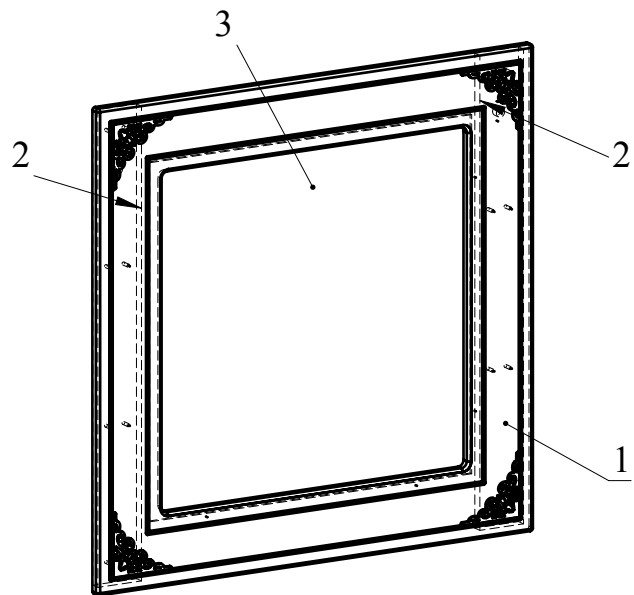


Мебель бытовая "Ассоль"

Зеркало АС-44

Габаритные размеры в мм,
800x800x35
(длина; ширина; высота)

ГОСТ 16371-2014



Ведомость деталей			
№	Ширина	Длина	Кол.
1	800	800	1
2	80	780	2
3	590	590	1

Ведомость комплектующих			
№	Рис.	Наименование	Кол.
1		Шуруп 4x30 с круглой головкой	16
2		Петля навесная малая	2
3		Шуруп 3,5x16	4
4		Зеркалодержатель	8
5		Шуруп 3,5x20	8
6		Шуруп 4x80	2
7		Дюбель п/п 8x80	2

Рекомендованный порядок сборки изделия

1. С помощью шурупов 4x30 скрепите детали 2 с деталью 1 (Рис.1).
2. С помощью шурупов 3,5x16 прикрутите петли навесные малые к деталям 2.
3. Положите зеркало на деталь 1. Прикрутите зеркаладержатели при помощи шурупов 3,5x20 (Рис.1).
4. Разметьте стену с помощью рулетки. Просверлите два отверстия диаметром 8мм. Вбейте два дюбеля и вкрутите шурупы 4x80.
4. Навесьте зеркало.

