

Рекомендации по эксплуатации

1. Мебель рекомендуется эксплуатировать в проветриваемом, сухом помещении с температурой воздуха не ниже 10С и относительной влажностью не более 70%.
2. Мебель, транспортируемую в условиях минусовой температуры, при установке в помещении следует немедленно протереть сухой мягкой тканью как снаружи, так и внутри.
3. Мебель должна быть защищена от прямого попадания солнечных лучей, не должна размещаться вблизи отопительных приборов, сырых и холодных стен. Поверхность деталей мебели оберегать от попадания влаги, щелочей, ацетона, спирта и кислот, а также от механических повреждений. На поверхность мебели не следует ставить горячие предметы. При случайном попадании жидкости мебель немедленно протереть мягкой тканью. Удалять пыль с поверхности, облицованной специальными пленками, следует сухой мягкой тканью.
4. Зеркала и стекла рекомендуется чистить любыми средствами, предназначенными для этих целей.
5. В мебели, имеющей крепление болтами, винтами, шурупами, при ослаблении соединений, необходимо периодически подтягивать все крепёжные элементы.

При правильной эксплуатации изделия срок службы составляет 10 лет.

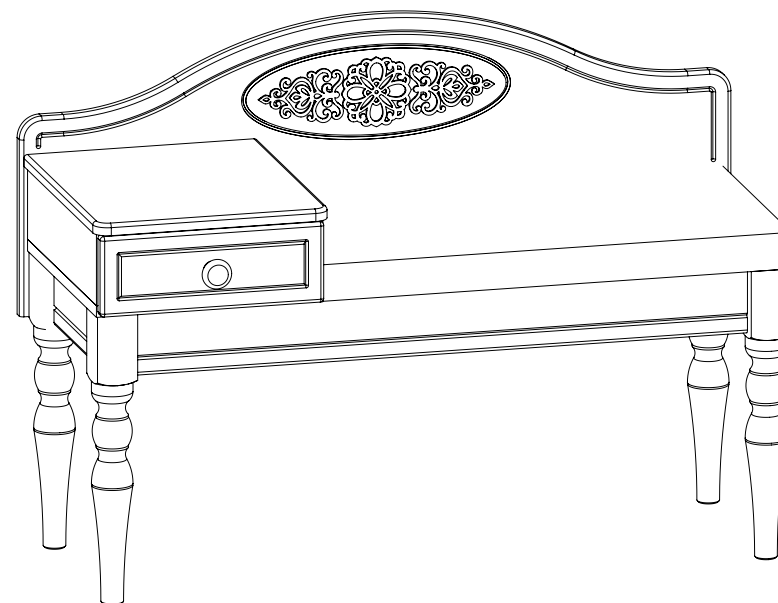
Внимание!

В случае обнаружения производственных дефектов обратитесь к продавцу с гарантийным талоном, заполненным по месту приобретения изделия. Гарантийный талон выписывается отдельным документом и заполняется продавцом на момент продажи изделия.

К сведению покупателя

Предприятие оставляет за собой право вносить изменения в конструктивные элементы мебели на основе внедрения передовых технологий, улучшающих качество выпускаемой продукции.

ИНСТРУКЦИЯ ПО СБОРКЕ И ЭКСПЛУАТАЦИИ



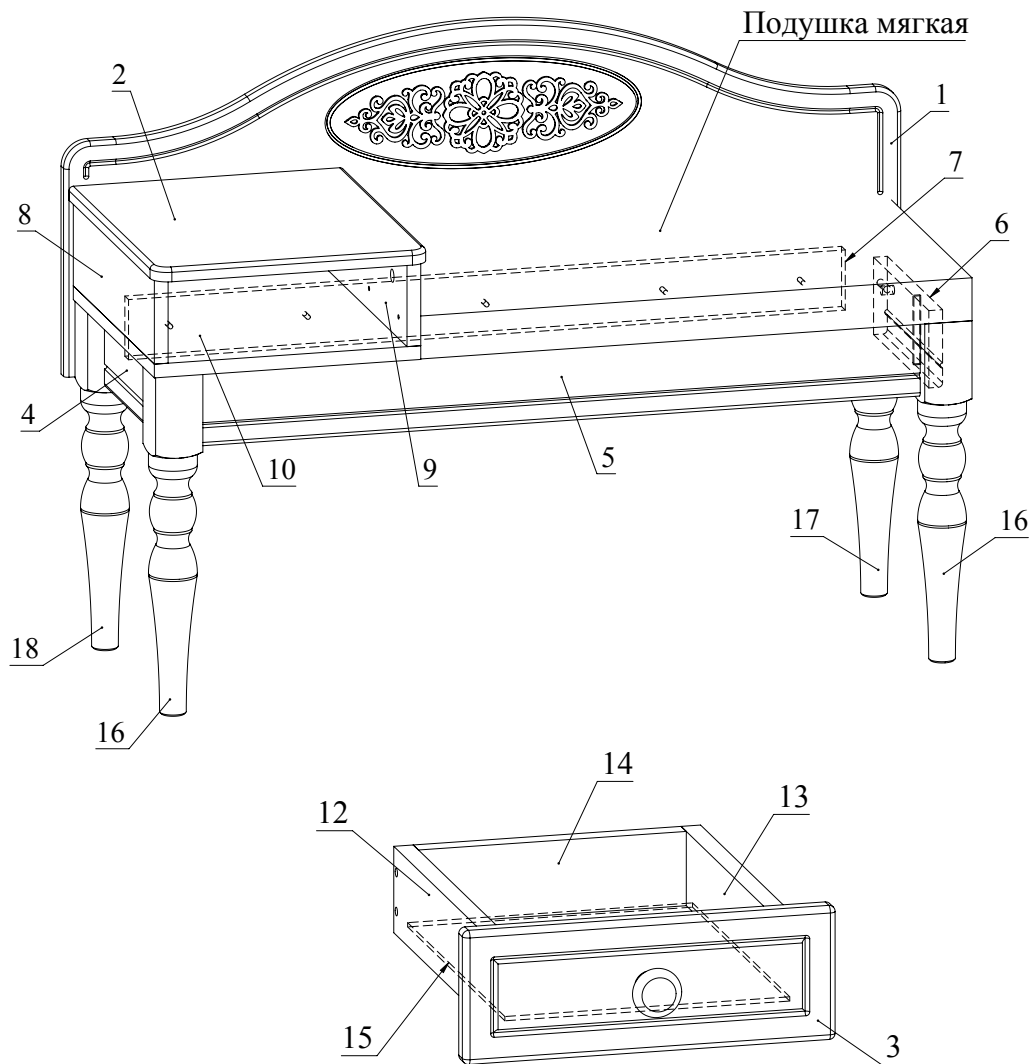
Мебель бытовая "Ассоль"

Тумба АС-41

Габаритные размеры в мм,
974x388x690

(длина; ширина; высота)

ГОСТ 16371-2014



Рекомендованный порядок сборки изделия

1. Подготовьте детали к сборке. Вкрутите шпильки минификсов в детали 2, 3 (Рис. 1).
2. Вставьте головки минификсов и шканты в детали 8, 9, 12, 13 (Рис. 2).
3. При помощи винтов М5х10,5 установить направляющие длиной 300 мм на детали 8, 9 (Рис. 3).
4. Закрепить при помощи шурупов 4х30 деталь 7 к детали 1 (Рис. 4).
5. Вкрутить винт-шуруп 8х90 в опоры точеные 16 (Рис. 5).
6. Прикрутить шурупами 3,5х16 Стяжки 475 к деталям № 4, 5, 6 (Рис. 6).
7. Установить опоры точеные 16 на детали 4, 5, 6. Зафиксируйте опоры при помощи гайки М8 ключем на 13 (Рис. 6).
8. Вставить в плоскостные отверстия деталей 4, 6 поперечный болт.
9. Соединить при помощи винта М6х90 деталь 1 с опорой точеной 18 и деталью 4 (Рис. 7). Соединить при помощи винта М6х90 деталь 1 с опорой точеной 17 и деталью 5 (Рис. 7).
10. Соединить при помощи конфирматов деталь 1 с опорами точеными 17, 18.
11. Соединить при помощи конфирматов детали 8, 9 с деталью 10. Установить деталь 2 на детали 8, 9 и зафиксировать, повернув конфирматным ключом головки минификсов по часовой стрелке до упора (Рис. 8). Полученную сборку установить на детали 4, 5, 7 и зафиксировать, повернув конфирматным ключом головки минификсов по часовой стрелке до упора (Рис. 8). Соединить при помощи конфирматов детали 2, 8, 9, 10 с деталью 1.
12. Соединить при помощи конфирматов детали 12, 13 с деталью 14. Вставить в паз дно ящика 15 из ДВП. Установить деталь 3 на детали 12, 13 и зафиксировать, повернув конфирматным ключом головки минификсов по часовой стрелке до упора (Рис. 9).
13. Закрепить полозки направляющих на ящик шурупами 3,5х16 (Рис. 10). Закрепить шурупом 4х40 ручку на фасад ящика.
14. Установить ящик.
15. Установить подушку мягкую на детали 5, 6, 7 и закрепить ее при помощи уголков металлических и шурупов 3,5х16. Этим же способом скрепите детали 5 и 10 снизу (Рис. 11).
16. Установить заглушки минификсов и конфирматов.

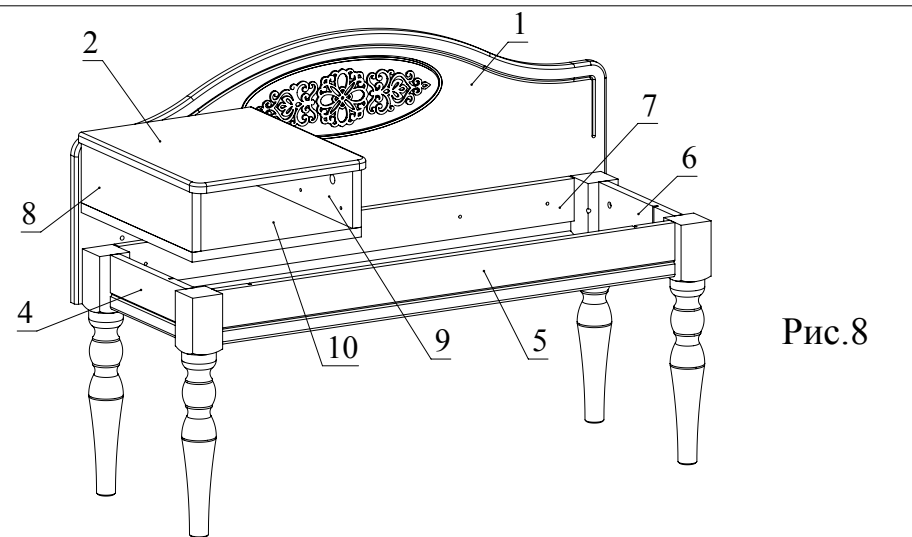


Рис.8

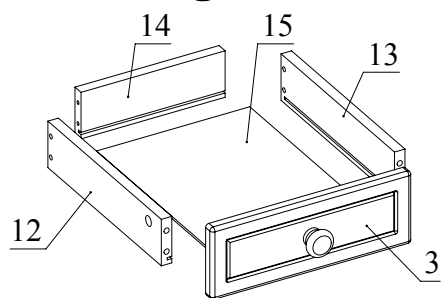


Рис.9

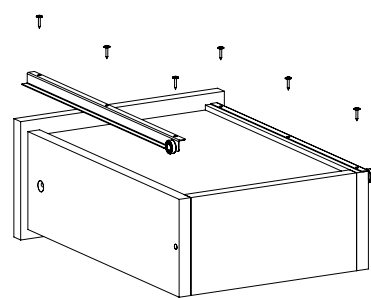


Рис.10

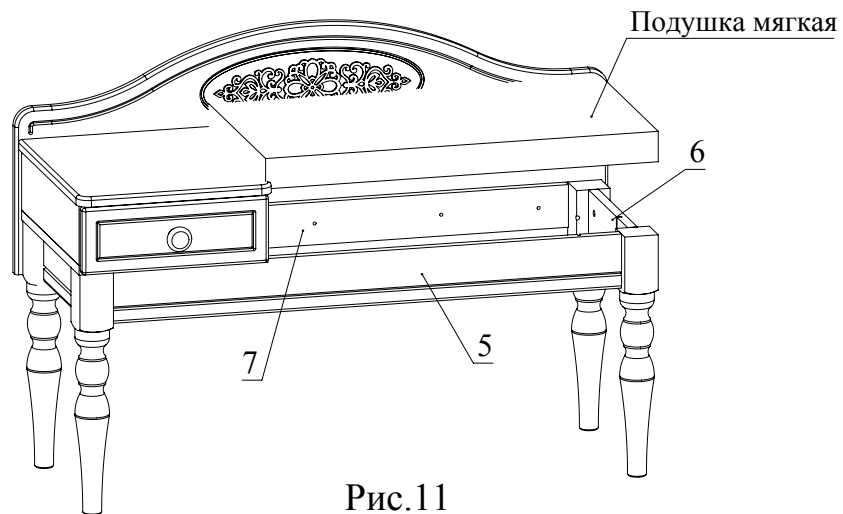


Рис.11

| Ведомость деталей | | | |
|-------------------|--------|-------|------|
| № | Ширина | Длина | Кол. |
| 1 | 380 | 974 | 1 |
| 2 | 372 | 320 | 1 |
| 3 | 110 | 306 | 1 |
| 4 | 90 | 240 | 1 |
| 5 | 90 | 840 | 1 |
| 6 | 90 | 240 | 1 |
| 7 | 70 | 834 | 1 |
| 8 | 100 | 352 | 1 |
| 9 | 100 | 352 | 1 |
| 10 | 352 | 310 | 1 |
| подушка | 355 | 645 | 1 |
| 12 | 71 | 300 | 1 |
| 13 | 71 | 300 | 1 |
| 14 | 71 | 220 | 1 |
| 15 | 234 | 298 | 1 |

| Ведомость комплектующих | | | |
|-------------------------|------|---------------------------------|------|
| № | Рис. | Наименование | Кол. |
| 1 | | Ручка арабика | 1 |
| 2 | | Стяжка 475 | 2 |
| 3 | | Шуруп 3,5x16 с круглой головкой | 8 |
| 4 | | Гайка М8 | 2 |
| 5 | | Винт-шуруп 8x90 | 2 |
| 6 | | Шуруп 4x30 с круглой головкой | 4 |
| 7 | | Шпилька минификса | 6 |
| 8 | | Головка минификса | 6 |
| 9 | | Заглушка минификса | 6 |
| 10 | | Шкант | 6 |
| 11 | | Конфирмат 7x50 | 16 |
| 12 | | Заглушка конфирматная | 16 |
| 13 | | Винт М6x90 | 2 |
| 14 | | Поперечный болт | 2 |
| 15 | | Шуруп 4x40 | 1 |
| 16 | | Направляющие 300 мм | 1 |
| 17 | | Винт М5x10,5 | 6 |
| 18 | | Шуруп 3,5x16 | 26 |
| 19 | | Уголок метал. одинарный | 5 |
| 20 | | Конфирматный ключ | 1 |
| 21 | | Опора точеная 400мм | 2 |
| 22 | | Опора точеная 400мм | 1 |
| 23 | | Опора точеная 400мм | 1 |

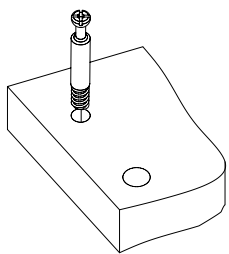


Рис.1

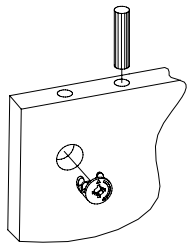


Рис.2

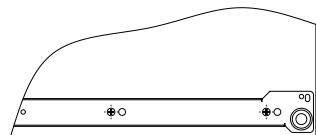


Рис.3

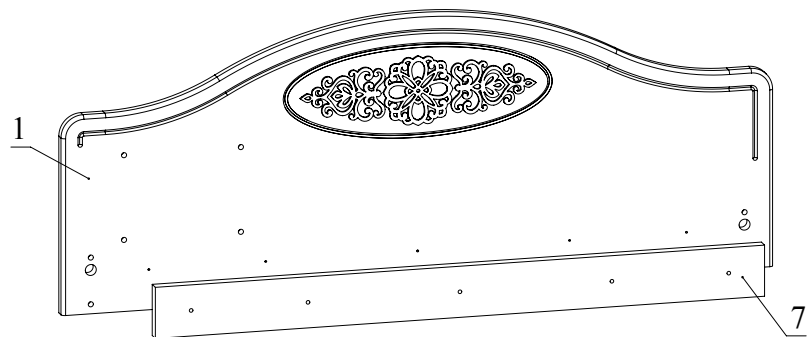


Рис.4

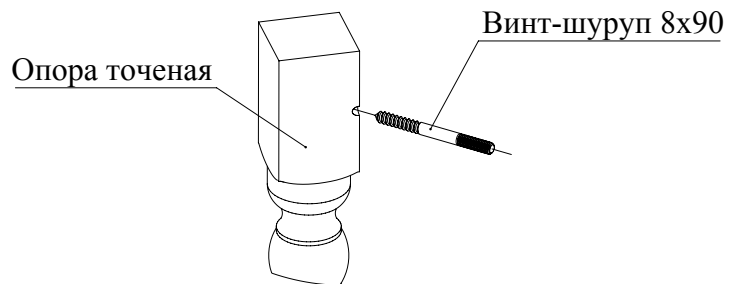


Рис.5

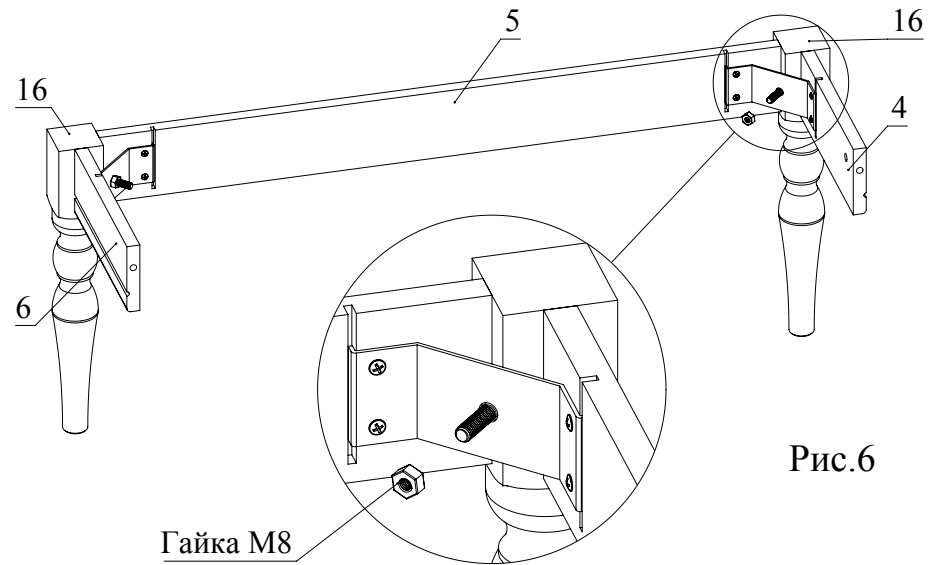


Рис.6

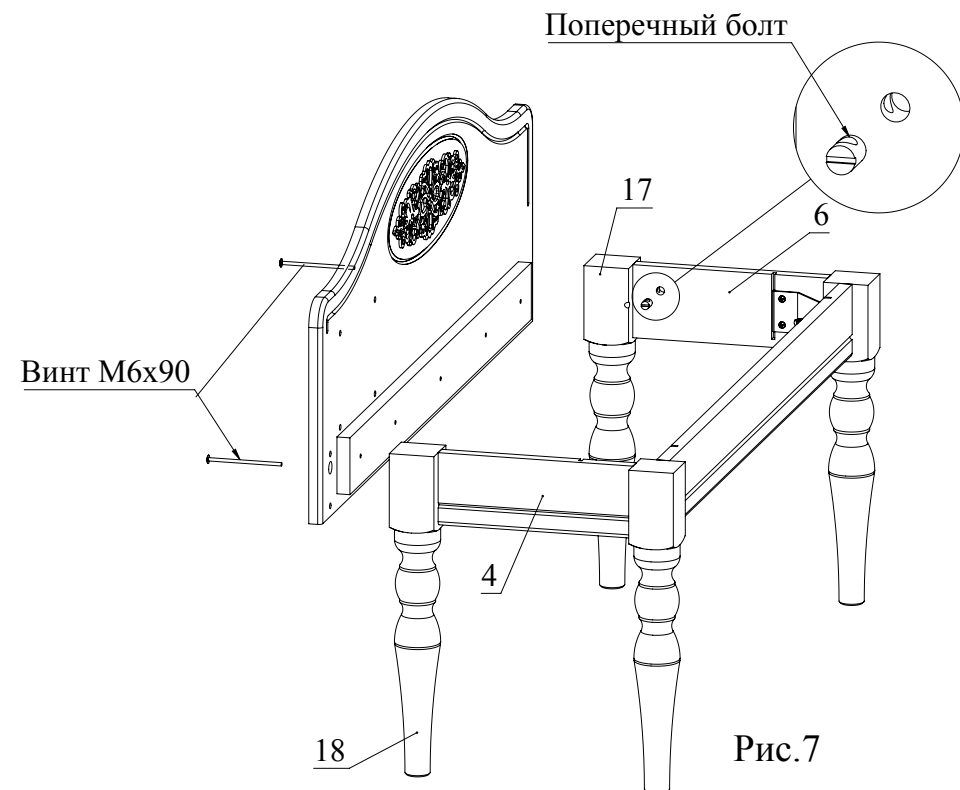


Рис.7