

## Рекомендации по эксплуатации

1. Мебель рекомендуется эксплуатировать в проветриваемом, сухом помещении с температурой воздуха не ниже 10С и относительной влажностью не более 70%.
2. Мебель, транспортируемую в условиях минусовой температуры, при установке в помещении следует немедленно протереть сухой мягкой тканью как снаружи, так и внутри.
3. Мебель должна быть защищена от прямого попадания солнечных лучей, не должна размещаться вблизи отопительных приборов, сырых и холодных стен. Поверхность деталей мебели оберегать от попадания влаги, щелочей, ацетона, спирта и кислот, а также от механических повреждений. На поверхность мебели не следует ставить горячие предметы. При случайном попадании жидкости мебель немедленно протереть мягкой тканью. Удалять пыль с поверхности, облицованной специальными пленками, следует сухой мягкой тканью.
4. Зеркала и стекла рекомендуется чистить любыми средствами, предназначенными для этих целей.
5. В мебели, имеющей крепление болтами, винтами, шурупами, при ослаблении соединений, необходимо периодически подтягивать все крепёжные элементы.

При правильной эксплуатации изделия срок службы составляет 10 лет.

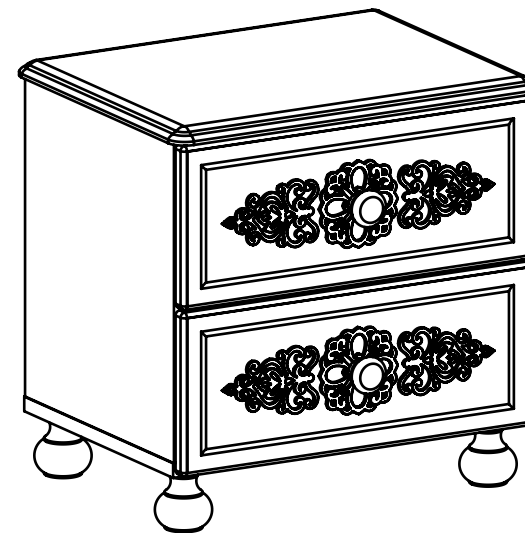
### Внимание!

В случае обнаружения производственных дефектов обратитесь к продавцу с гарантийным талоном, заполненным по месту приобретения изделия. Гарантийный талон выписывается отдельным документом и заполняется продавцом на момент продажи изделия.

### К сведению покупателя

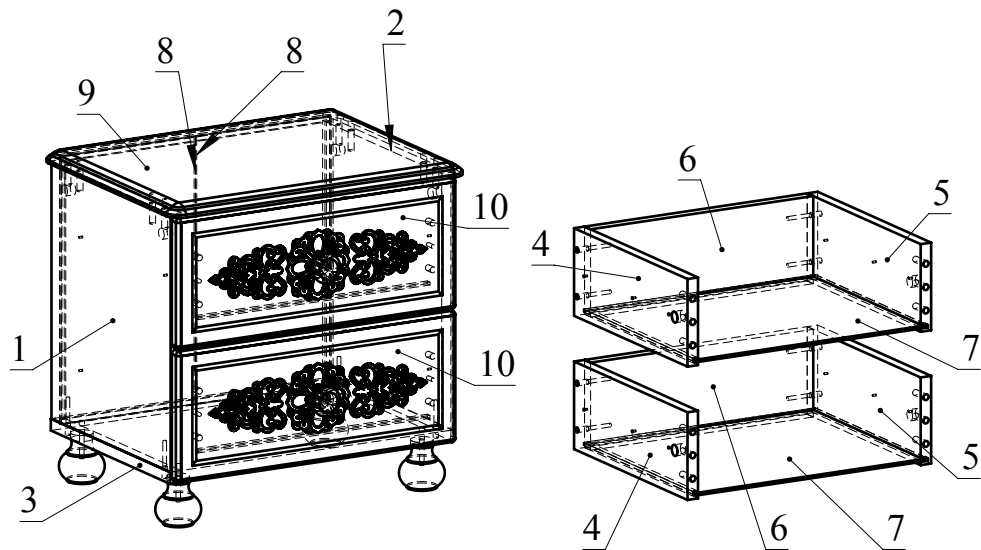
Предприятие оставляет за собой право вносить изменения в конструктивные элементы мебели на основе внедрения передовых технологий, улучшающих качество выпускаемой продукции.

## ИНСТРУКЦИЯ ПО СБОРКЕ И ЭКСПЛУАТАЦИИ



### Мебель бытовая "Ассоль" Тумба прикроватная АС-4

Габаритные размеры в мм,  
**450x350x450**  
(длина; ширина; высота)



Ведомость комплектующих			
№	Рис.	Наименование	Кол-во
1		Ручка арабика	2
2		ножка асоль	4
3		Шуруп 3,5x16	20
4		Конфирмат 7x50	16
5		Заглушка конфирматная	16
6		Шканти	12
7		Шпилька минификса	8
8		Головка минификса	8
9		Заглушка минификса	8
10		Телескоп 300	4
11		Ключ конфирматный	1
12		Шуруп 4x40	2
13		профиль соед.для ДВП	

Ведомость деталей			
№	ширина	длина	Кол.
1	315	353	1
2	315	353	1
3	315	432	1
4	300	120	2
5	300	120	2
6	120	340	2
7	298	354	2
8	205	367	2
9	350	450	1
10	180	426	2

### Рекомендованный порядок сборки изделия

1. Подготовьте детали к сборке. Для этого вкрутите шпильки минификс в детали 9 и 10 (Рис.1). Затем вставьте головки минификс и шканти в детали 1,2,4,5 (Рис. 2).
2. Отсоедините от основания телескопических направляющих внутренние планки, отогнув пластиковый рычажок фиксатора (Рис.3). Основания телескопических направляющих закрепите на деталях 1 и 2 шурупами 3,5x16 (Рис. 4).
3. Соедините детали 1, 2 и 3 с помощью конфирмат. В паз вставьте деталь 8 с соединительным профилем для ДВП (Рис.5).
4. Соедините детали 9 и 1,2, затяните головки минификс (Рис. 5). С помощью конфирмат прикрутите опоры на деталь 3 (Рис.5).
5. Соберите ящики. Для этого соедините детали 4,5 и 6 с помощью конфирмат. Затем вставьте деталь 7 в пазы. Соедините детали 10 и 4,5, затяните головки минификс. Внутренние планки телескопических направляющих закрепите на деталях 4 и 5 шурупами 3,5x16 (Рис. 6). С помощью шурупа 4x40 прикрутите ручки на деталь 10.
6. Вставьте ящики и заглушки для конфирмат и минификс (Рис.7).

