

Рекомендации по эксплуатации

1. Мебель рекомендуется эксплуатировать в проветриваемом, сухом помещении с температурой воздуха не ниже 10С и относительной влажностью не более 70%.
2. Мебель, транспортируемую в условиях минусовой температуры, при установке в помещении следует немедленно протереть сухой мягкой тканью как снаружи, так и внутри.
3. Мебель должна быть защищена от прямого попадания солнечных лучей, не должна размещаться вблизи отопительных приборов, сырых и холодных стен. Поверхность деталей мебели оберегать от попадания влаги, щелочей, ацетона, спирта и кислот, а также от механических повреждений. На поверхность мебели не следует ставить горячие предметы. При случайном попадании жидкости мебель немедленно протереть мягкой тканью. Удалять пыль с поверхности, облицованной специальными пленками, следует сухой мягкой тканью.
4. Зеркала и стекла рекомендуется чистить любыми средствами, предназначенными для этих целей.
5. В мебели, имеющей крепление болтами, винтами, шурупами, при ослаблении соединений, необходимо периодически подтягивать все крепёжные элементы.

При правильной эксплуатации изделия срок службы составляет 10 лет.

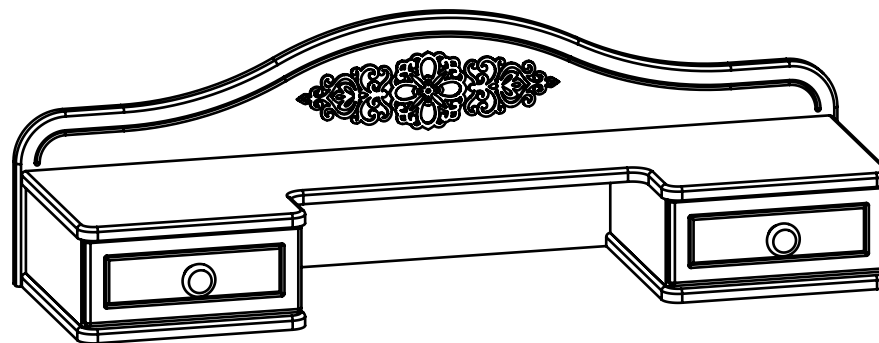
Внимание!

В случае обнаружения производственных дефектов обратитесь к продавцу с гарантийным талоном, заполненным по месту приобретения изделия. Гарантийный талон выписывается отдельным документом и заполняется продавцом на момент продажи изделия.

К сведению покупателя

Предприятие оставляет за собой право вносить изменения в конструктивные элементы мебели на основе внедрения передовых технологий, улучшающих качество выпускаемой продукции.

ИНСТРУКЦИЯ ПО СБОРКЕ И ЭКСПЛУАТАЦИИ



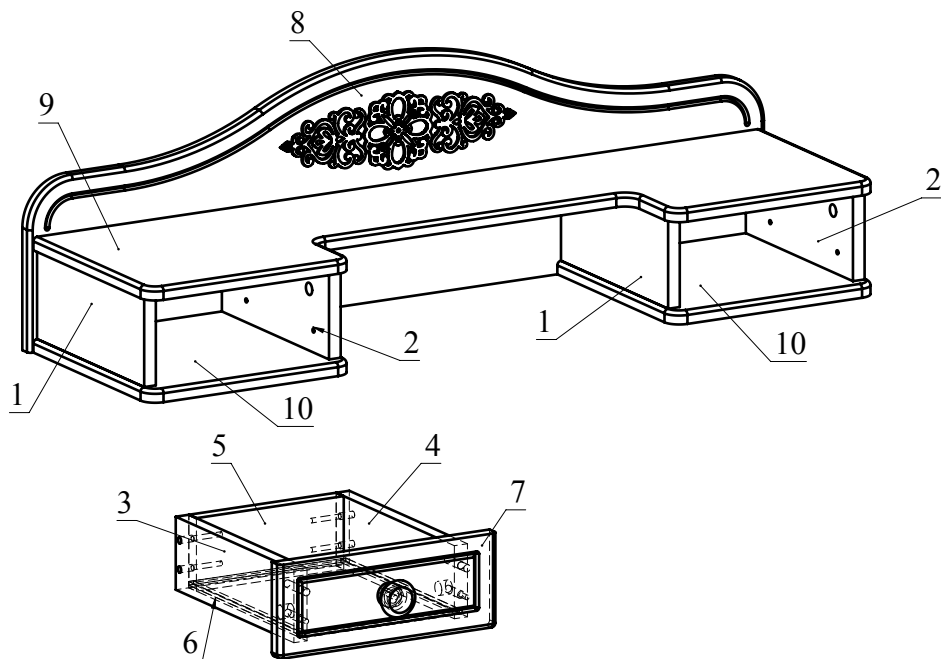
Мебель бытовая "Ассоль"

Полка АС-37

Габаритные размеры в мм,
1012x291x300

(длина; ширина; высота)

ГОСТ 16371-2014



Ведомость деталей			
№	Ширина	Длина	Кол.
1	255	110	2
2	255	110	2
3	80	250	2
4	80	250	2
5	80	180	2
6	246	192	2
7	104	266	2
8	300	1012	1
9	275	1000	1
10	275	280	2

Ведомость комплектующих			
№	Рис.	Наименование	Кол.
1		Шкант	12
2		Шпилька минификса	12
3		Головка минификса	12
4		Заглушка минификса	12
5		Конфирмат 7x50	26
6		Заглушка конфирматная	26
7		Шуруп 4x40	2
8		Ручка арабика	2
9		Шуруп 4x30 с круглой головкой	4
10		Ключ конфирматный	1
11		Направляющая 250 мм L (компл.)	2
12		Винт M5x10,5	8

Рекомендованный порядок сборки изделия

1. Подготовьте детали к сборке. При помощи винтов M5x10,5 установить на боковины 1, 2 направляющие длиной 250мм. **Внимание:** данные направляющие закрепляются во вторые (большие) отверстия (Рис. 1).
2. Вкрутите шпильки минификсов в детали 7, 9 (Рис. 2). Затем вставьте головки минификсов и шканты в детали 1, 2, 3, 4 (Рис. 3).
3. Соединить при помощи конфирматов детали 1, 2 с деталями 10 (Рис. 4).
4. Установить деталь 9 на детали 1, 2 и зафиксировать, повернув конфирматным ключом головки минификсов по часовой стрелке до упора (Рис. 4).
5. Соединить при помощи конфирматов детали 1, 2, 9, 10 с деталью 8 (Рис. 5).
6. Соберите ящики. Для этого необходимо соединить детали 3, 4 с деталью 5 с помощью конфирматов. Затем вставить деталь 6 в пазы деталей 3, 4, 5. Установить деталь 7 на детали 3, 4 и зафиксировать, повернув головки минификсов по часовой стрелке до упора (Рис. 6).
7. Закрепить ползки направляющих на ящик шурупами 3,5x16 (Рис. 7). С помощью шурупа 4x40 прикрутить ручку на деталь 7.
8. Установить ящики (Рис. 8).
9. Вставить заглушки конфирматов и минификсов.
- 10.

* Для крепления изделия АС-37 к изделию АС-36 необходимо:

1. пробить технологические отверстия в столешнице (деталь 1) изделия АС-36 насквозь
2. установить АС-37 на АС-36 и выровнять
3. закрепить между собой изделие АС-37 с изделием АС-36 при помощи шурупов 4x30 (Рис. 9).

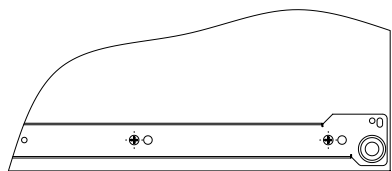


Рис.1

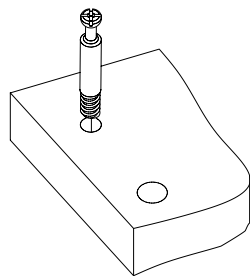


Рис.2

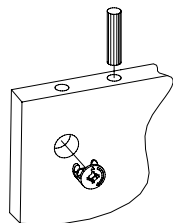


Рис.3

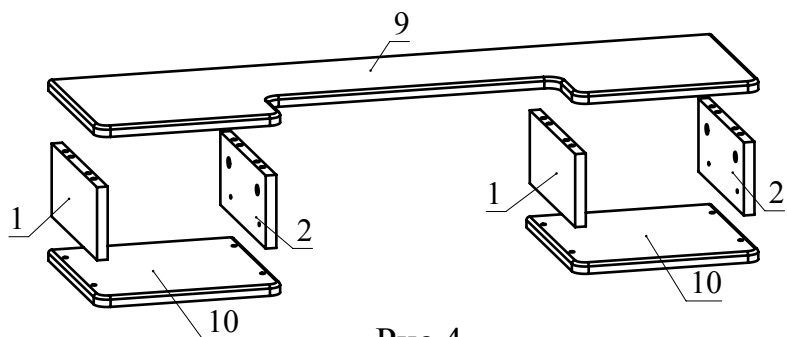


Рис.4

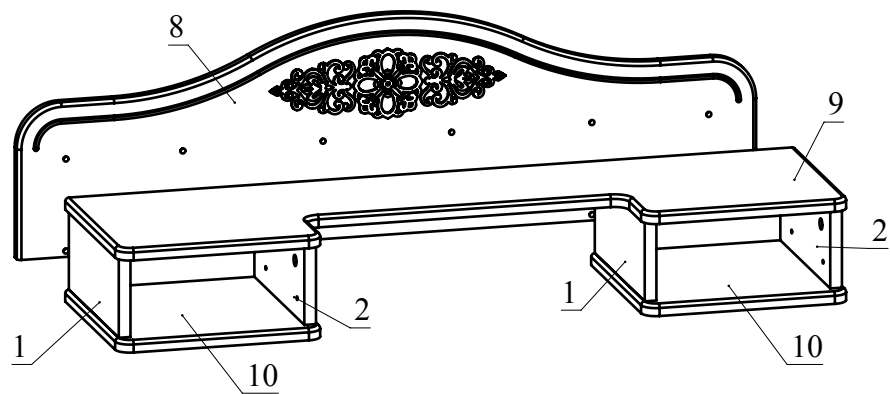


Рис.5

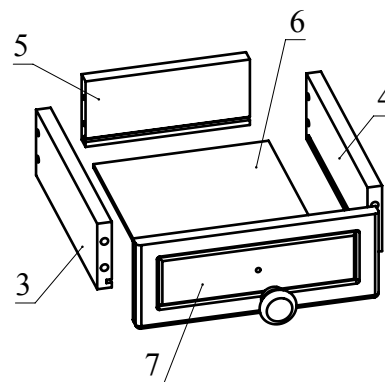


Рис.6

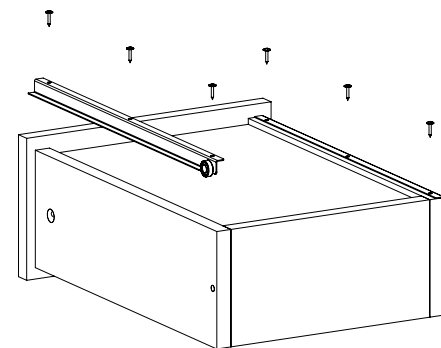


Рис.7

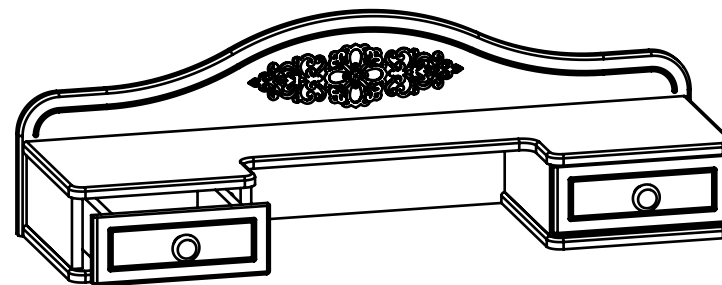


Рис.8

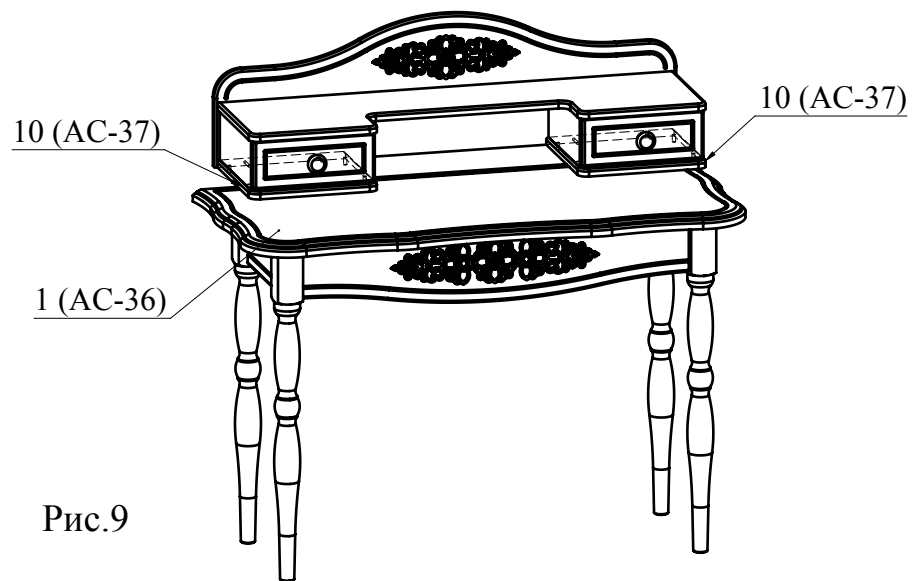


Рис.9