

Рекомендации по эксплуатации

1. Мебель рекомендуется эксплуатировать в проветриваемом, сухом помещении с температурой воздуха не ниже 10С и относительной влажностью не более 70%.
2. Мебель, транспортируемую в условиях минусовой температуры, при установке в помещении следует немедленно протереть сухой мягкой тканью как снаружи, так и внутри.
3. Мебель должна быть защищена от прямого попадания солнечных лучей, не должна размещаться вблизи отопительных приборов, сырых и холодных стен. Поверхность деталей мебели оберегать от попадания влаги, щелочей, ацетона, спирта и кислот, а также от механических повреждений. На поверхность мебели не следует ставить горячие предметы. При случайном попадании жидкости мебель немедленно протереть мягкой тканью. Удалять пыль с поверхности, облицованной специальными пленками, следует сухой мягкой тканью.
4. Зеркала и стекла рекомендуется чистить любыми средствами, предназначенными для этих целей.
5. В мебели, имеющей крепление болтами, винтами, шурупами, при ослаблении соединений, необходимо периодически подтягивать все крепёжные элементы.

При правильной эксплуатации изделия срок службы составляет 10 лет.

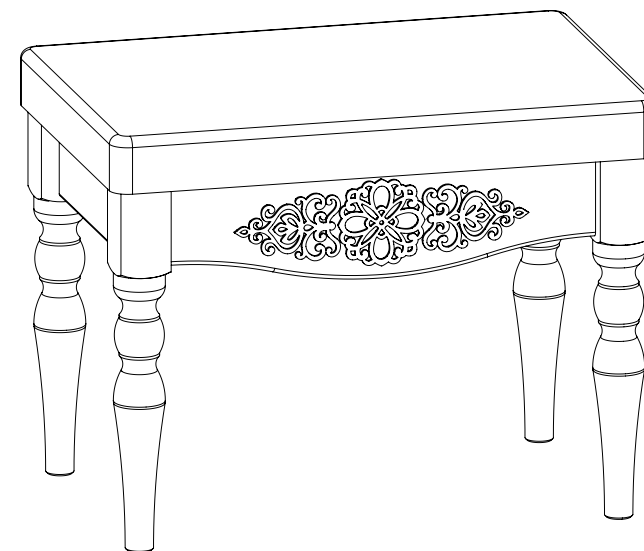
Внимание!

В случае обнаружения производственных дефектов обратитесь к продавцу с гарантийным талоном, заполненным по месту приобретения изделия. Гарантийный талон выписывается отдельным документом и заполняется продавцом на момент продажи изделия.

К сведению покупателя

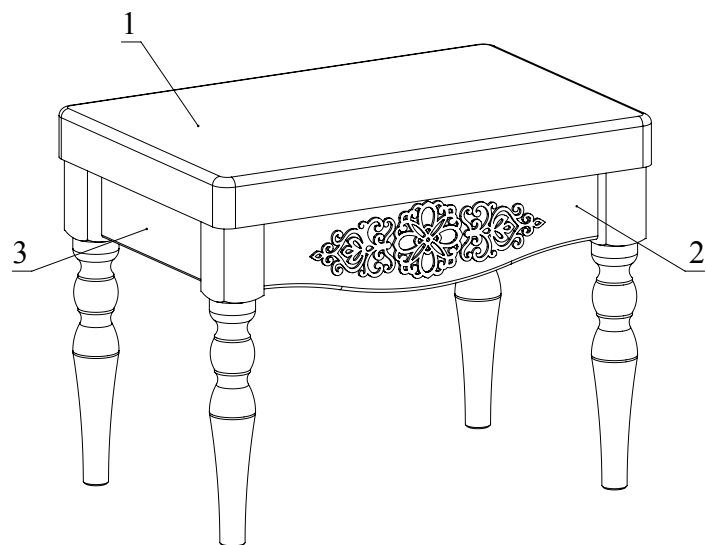
Предприятие оставляет за собой право вносить изменения в конструктивные элементы мебели на основе внедрения передовых технологий, улучшающих качество выпускаемой продукции.

ИНСТРУКЦИЯ ПО СБОРКЕ И ЭКСПЛУАТАЦИИ



Мебель бытовая "Ассоль" Тумба АС-33

Габаритные размеры в мм
600x400x461
(длина; ширина; высота)



Рекомендованный порядок сборки изделия

1. Подготовьте детали к сборке. Вкрутите шпильки минификсов в деталь №1 (Рис. 1).
2. Вставьте головки минификсов и шканты в детали 2, 3 (Рис. 2).
3. Установить детали 2, 3 на деталь 1 и зафиксировать, повернув головки минификсов по часовой стрелке до упора (Рис. 3).
4. Прикрутите шурупами 3,5х16 Стяжки 475 к деталям №2, 3 (Рис. 4).
5. Вкрутите винт-шуруп 8х90 в опору точеную (Рис. 5).
6. Зафиксируйте опоры при помощи гайки М8 ключем на 13 (Рис. 6).
7. Установить заглушки минификсов.

Ведомость комплектующих			
№	Рис.	Наименование	Кол.
1		Опора точеная 400мм	4
2		Стяжка 475	4
3		Гайка М8	4
4		Шкант	8
5		Шпилька минификса	8
6		Головка минификса	8
7		Заглушка минификса	8
8		Шуруп 3,5х16 с круглой головкой	16
9		Ключ конфирматный	1
10		Винт-шуруп 8х90	4

Ведомость деталей

№	Ширина	Длина	Кол.
1	400	600	1
2	120	470	2
3	90	270	2

Рис.1

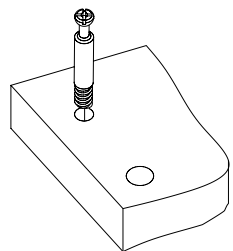


Рис.2

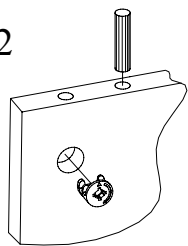


Рис.3

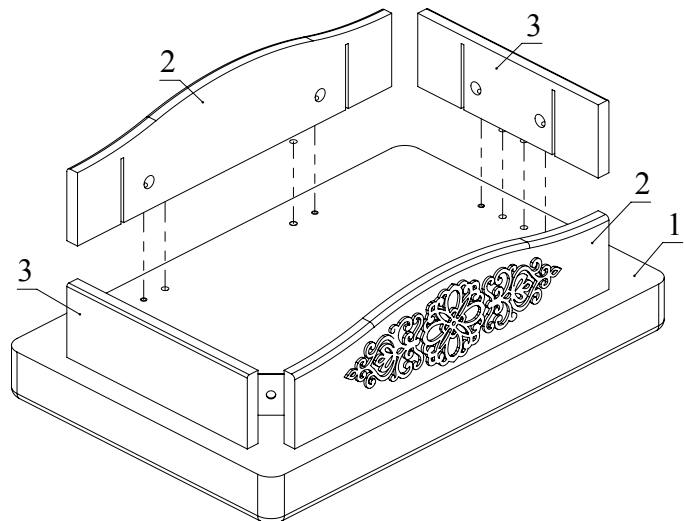
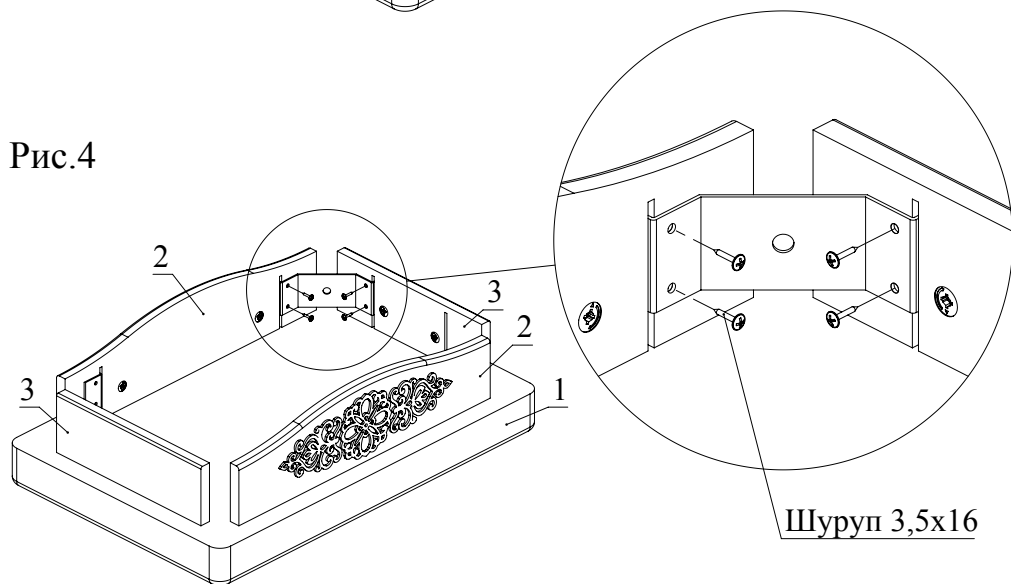


Рис.4



АС-33

-3-

Рис.5

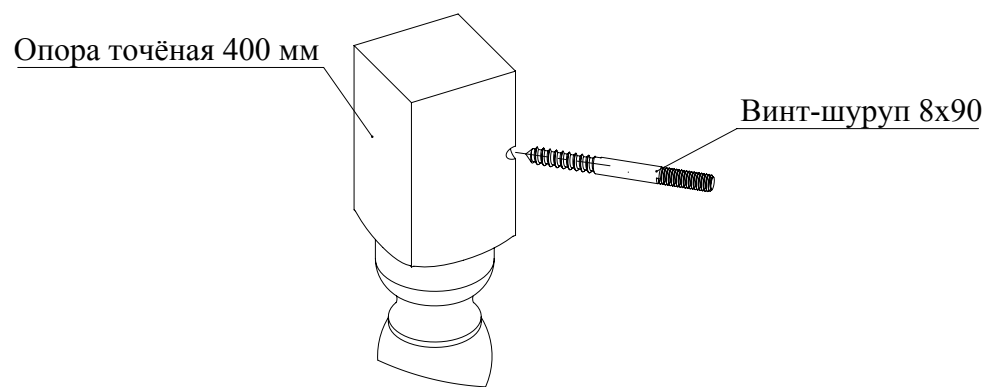
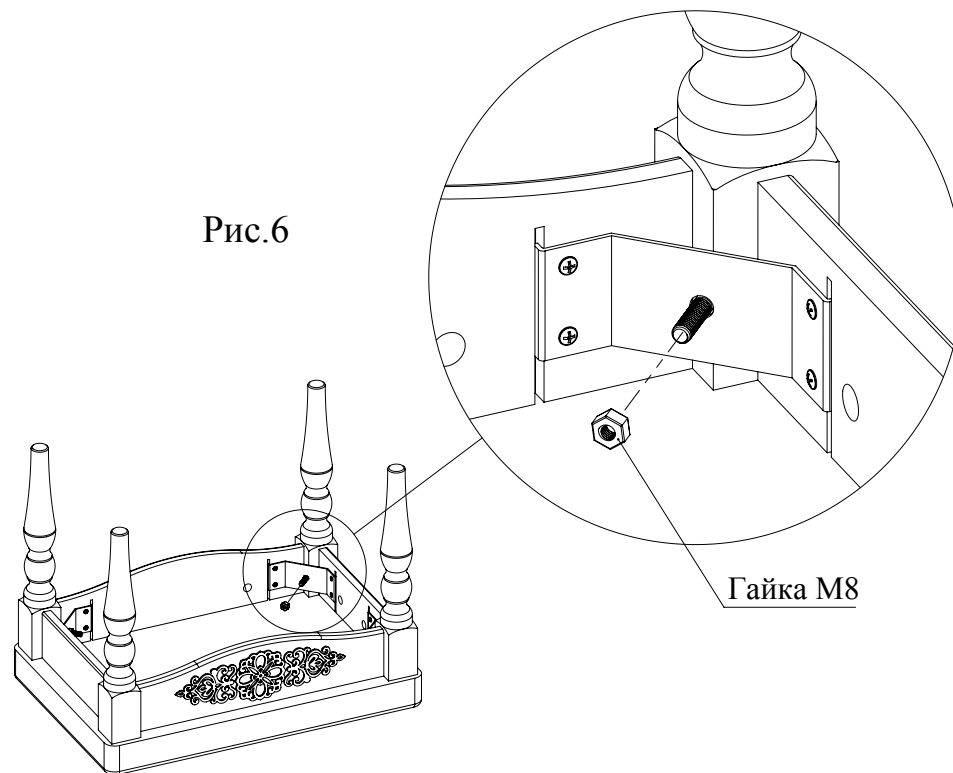


Рис.6



АС-33

-4-