

Рекомендации по эксплуатации

1. Мебель рекомендуется эксплуатировать в проветриваемом, сухом помещении с температурой воздуха не ниже 10С и относительной влажностью не более 70%.
2. Мебель, транспортируемую в условиях минусовой температуры, при установке в помещении следует немедленно протереть сухой мягкой тканью как снаружи, так и внутри.
3. Мебель должна быть защищена от прямого попадания солнечных лучей, не должна размещаться вблизи отопительных приборов, сырых и холодных стен. Поверхность деталей мебели оберегать от попадания влаги, щелочей, ацетона, спирта и кислот, а также от механических повреждений. На поверхность мебели не следует ставить горячие предметы. При случайном попадании жидкости мебель немедленно протереть мягкой тканью. Удалять пыль с поверхности, облицованной специальными пленками, следует сухой мягкой тканью.
4. Зеркала и стекла рекомендуется чистить любыми средствами, предназначенными для этих целей.
5. В мебели, имеющей крепление болтами, винтами, шурупами, при ослаблении соединений, необходимо периодически подтягивать все крепёжные элементы.

При правильной эксплуатации изделия срок службы составляет 10 лет.

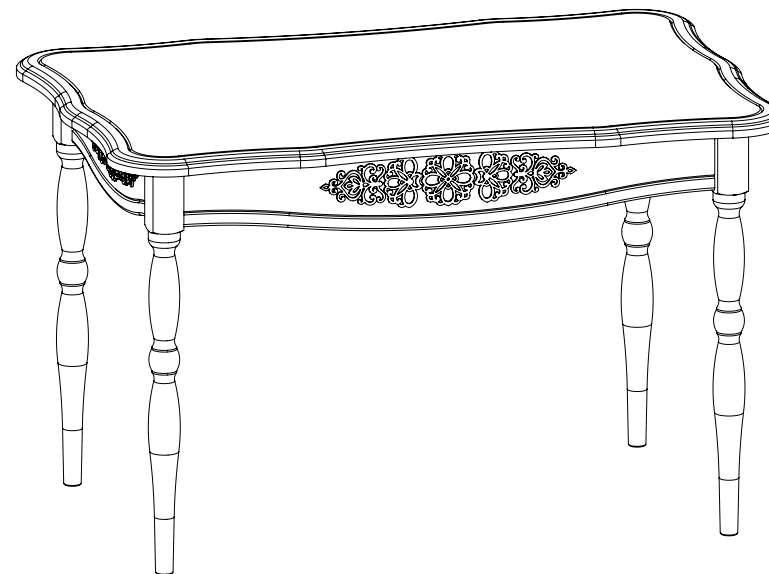
Внимание!

В случае обнаружения производственных дефектов обратитесь к продавцу с гарантийным талоном, заполненным по месту приобретения изделия. Гарантийный талон выписывается отдельным документом и заполняется продавцом на момент продажи изделия.

К сведению покупателя

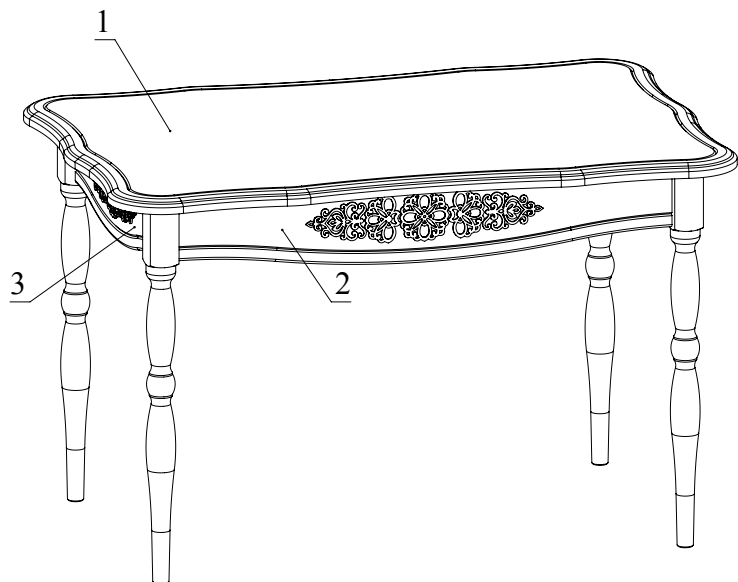
Предприятие оставляет за собой право вносить изменения в конструктивные элементы мебели на основе внедрения передовых технологий, улучшающих качество выпускаемой продукции.

ИНСТРУКЦИЯ ПО СБОРКЕ И ЭКСПЛУАТАЦИИ



Мебель бытовая "Ассоль" Стол кухонный АС-31

Габаритные размеры в мм,
1200x800x755
(длина; ширина; высота)



Ведомость деталей			
№	Ширина	Длина	Кол.
1	800	1200	1
2	150	950	2
3	150	555	2

Ведомость комплектующих			
№	Рис.	Наименование	Кол.
1		Опора точеная 730мм	4
2		Головка минификса	10
3		Шпилька минификса	10
4		Шуруп 3,5x16 с круглой головкой	16
5		Заглушка минификса	10
6		Шкант	12
7		Стяжка 475	4
8		Гайка М8	4
9		Ключ конфирматный	1
10		Винт-шуруп 8x90	4

Рекомендованный порядок сборки изделия

1. Подготовьте детали к сборке. Вкрутите шпильки минификсов в деталь №1 (Рис.1).
2. Вставьте головки минификсов и шканты в детали 2, 3 (Рис.2).
3. Установить детали 2, 3 на деталь 1 и зафиксировать, повернув головки минификсов по часовой стрелке до упора (Рис.3).
4. Прикрутите шурупами 3,5x16 Стяжки 475 к деталям № 2, 3 (Рис.4).
5. Вкрутите винт-шуруп 8x90 в опору точёную (Рис.5).
6. Зафиксируйте опоры при помощи гайки М8 ключем на 13 (Рис. 6).
7. Установить заглушки минификсов.

Рис.1

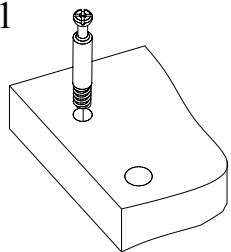


Рис.2

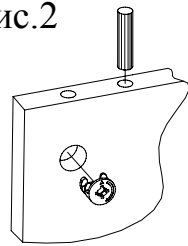


Рис.3

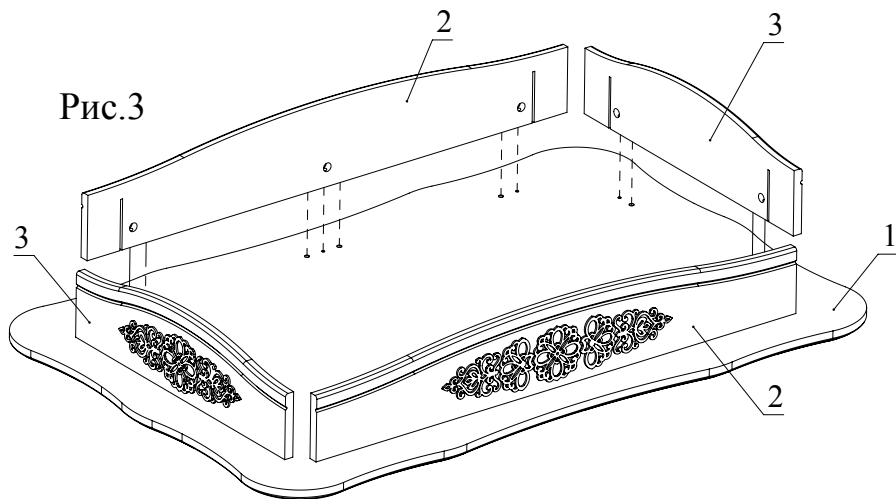
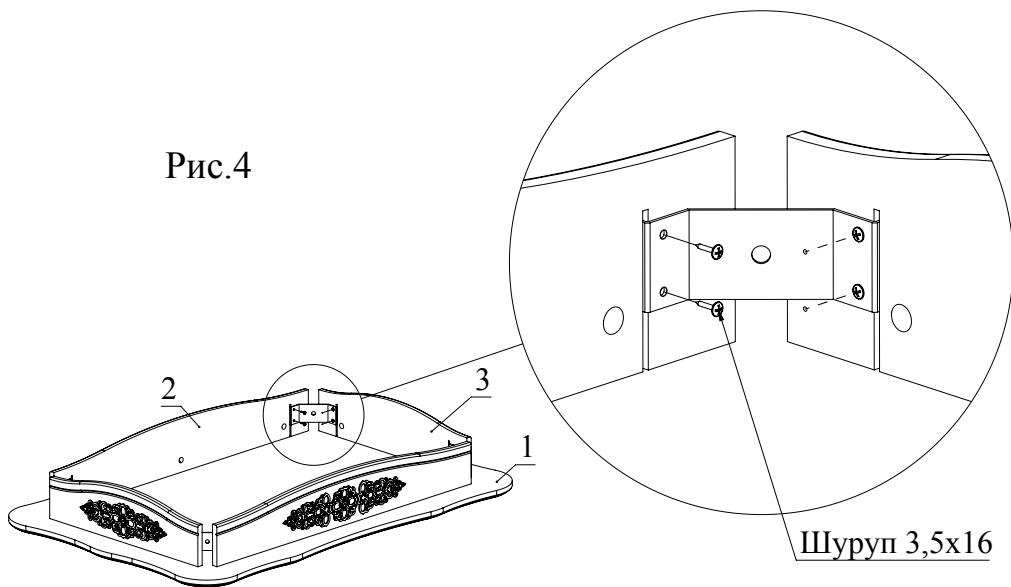


Рис.4



Шуруп 3,5x16

АС-31

-3-

Рис.5

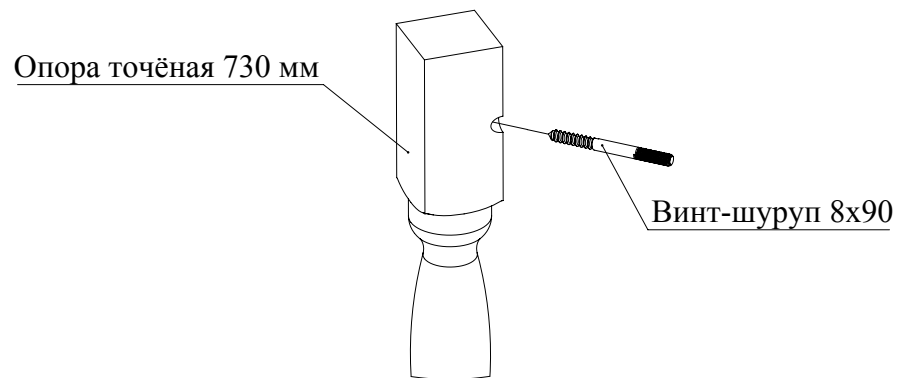
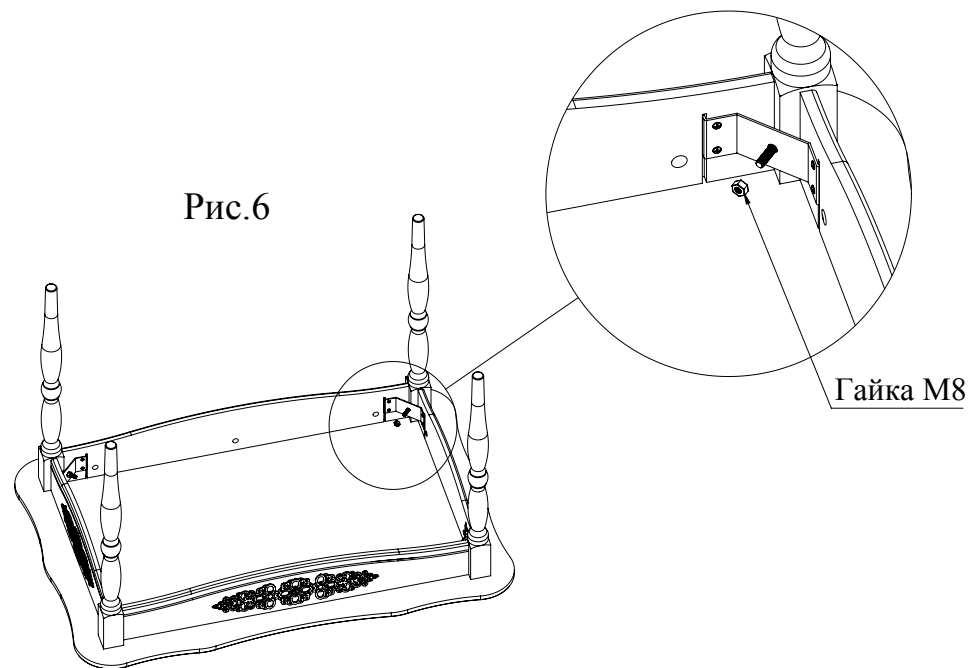


Рис.6



Гайка М8

-4-

АС-31