

Рекомендации по эксплуатации

1. Мебель рекомендуется эксплуатировать в проветриваемом, сухом помещении с температурой воздуха не ниже 10С и относительной влажностью не более 70%.
2. Мебель, транспортируемую в условиях минусовой температуры, при установке в помещении следует немедленно протереть сухой мягкой тканью как снаружи, так и внутри.
3. Мебель должна быть защищена от прямого попадания солнечных лучей, не должна размещаться вблизи отопительных приборов, сырых и холодных стен. Поверхность деталей мебели оберегать от попадания влаги, щелочей, ацетона, спирта и кислот, а также от механических повреждений. На поверхность мебели не следует ставить горячие предметы. При случайном попадании жидкости мебель немедленно протереть мягкой тканью. Удалять пыль с поверхности, облицованной специальными пленками, следует сухой мягкой тканью.
4. Зеркала и стекла рекомендуется чистить любыми средствами, предназначенными для этих целей.
5. В мебели, имеющей крепление болтами, винтами, шурупами, при ослаблении соединений, необходимо периодически подтягивать все крепёжные элементы.

При правильной эксплуатации изделия срок службы составляет 10 лет.

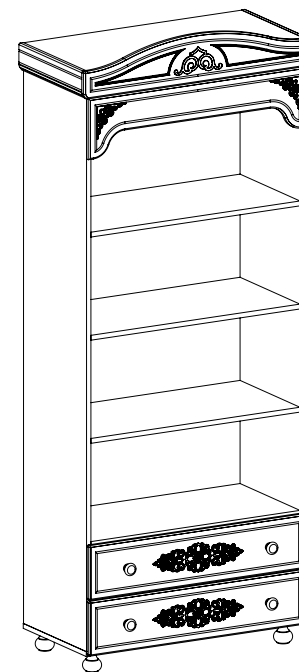
Внимание!

В случае обнаружения производственных дефектов обратитесь к продавцу с гарантийным талоном, заполненным по месту приобретения изделия. Гарантийный талон выписывается отдельным документом и заполняется продавцом на момент продажи изделия.

К сведению покупателя

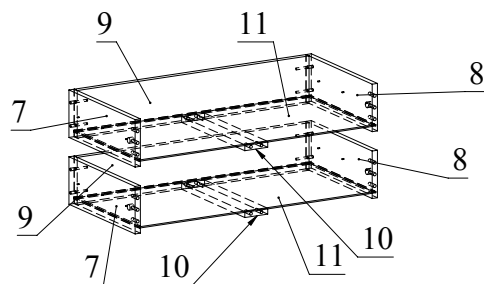
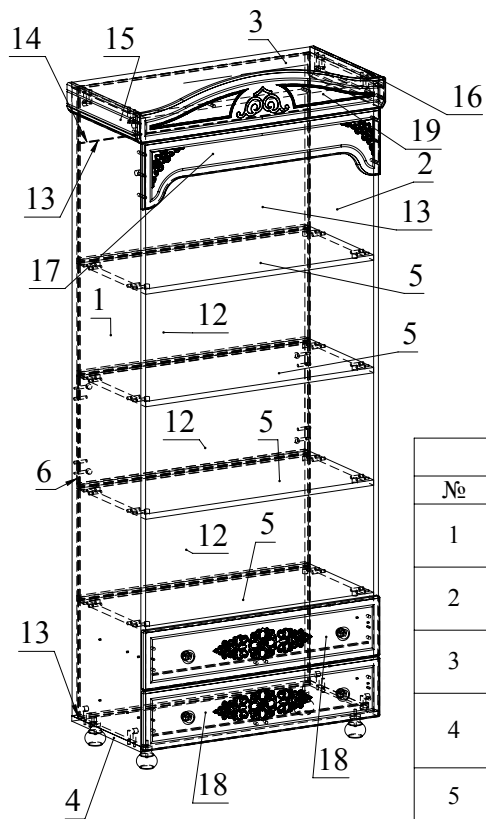
Предприятие оставляет за собой право вносить изменения в конструктивные элементы мебели на основе внедрения передовых технологий, улучшающих качество выпускаемой продукции.

ИНСТРУКЦИЯ ПО СБОРКЕ И ЭКСПЛУАТАЦИИ



Мебель бытовая "Ассоль" Шкаф-пенал открытый АС-3

Габаритные размеры в мм,
832x416x2060
(длина; ширина; высота)



Ведомость комплектующих			
№	Рис.	Наименование	Кол-во
1		Шкант	52
2		Шпилька минификса	36
3		Конфирмат 7x50	12
4		Заглушка конфирматная	12
5		Шуруп 4x30	4
6		Головка минификса	36
7		Заглушка минификса	36
8		Телескоп 350	2
9		Шуруп 3,5x16	36
10		Ключ конфирматный	1
11		Шуруп 4x40	4
12		ножка асоль	4
13		Ручка арабика	4
14		Соединитель задней стенки	12
15		профиль соед. для ДВП	

Ведомость деталей			
№	ширина	длина	Кол.
1	400	1892	1
2	400	1892	1
3	400	800	1
4	400	800	1
5	400	766	4
6	323	766	1
7	130	350	2
8	130	350	2
9	130	708	2
10	334	70	2
11	348	722	2
12	778	335	3
13	778	356	2
14	778	170	1
15	90	400	1
16	90	400	1
17	200	798	1
18	180	794	2
19	160	833	1

Рекомендованный порядок сборки изделия

1. Подготовьте детали к сборке. Для этого вкрутите шпильки минификс в детали 1,2,3,4,17,18 и 19 (Рис.1). Затем вставьте головки минификс и шканты в детали 1,2,3,5,6,7,8,10,15,16 (Рис. 2).
2. Отсоедините от основания телескопических направляющих внутренние планки, отогнув пластиковый рычажок фиксатора (Рис.3). Основания телескопических направляющих закрепите на деталях 1 и 2 шурупами 3,5x16 (Рис. 4).
3. Соедините детали 1 и 5,6 согласно схеме и затяните головки минификс. В паз вставьте детали 13,14 (с соединительным профилем) и 12. Соедините детали 2 и 5,6, затените головки минификс (Рис. 5). Соедините детали 3 и 1,2, затяните головки минификс.
4. Соедините детали 4 и 1,2, затяните головки минификс. С помощью конфирмат прикрутите опоры на деталь 4 (Рис.5).
5. Соберите ящики. Для этого соедините детали 7,8 и 9 с помощью конфирмат. Затем вставьте деталь 11 в паз. Соедините детали 18,7,8 и 10, затяните головки минификс. Внутренние планки телескопических направляющих закрепите на деталях 8 и 7 шурупами 3,5x16 (Рис. 6). С помощью шурупа 4x40 прикрутите ручки на детали 18.
6. Соедините детали 15,16 и 19, затените головки минификс. С помощью шурупов 4x30 соедините детали 17,16 и 2. Соедините детали 17 и 1,2, затяните головки минификс (Рис.7).
7. Вставьте ящики, заглушки для конфирмат и минификс. (Рис.7)
8. После сборки установите соединители задней стенки (Рис.8).

Рис.1

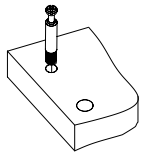


Рис.2

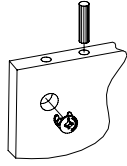


Рис.3

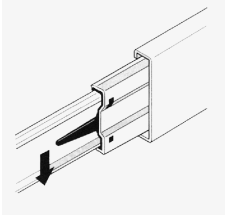


Рис.4

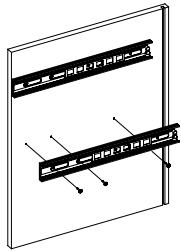


Рис.5

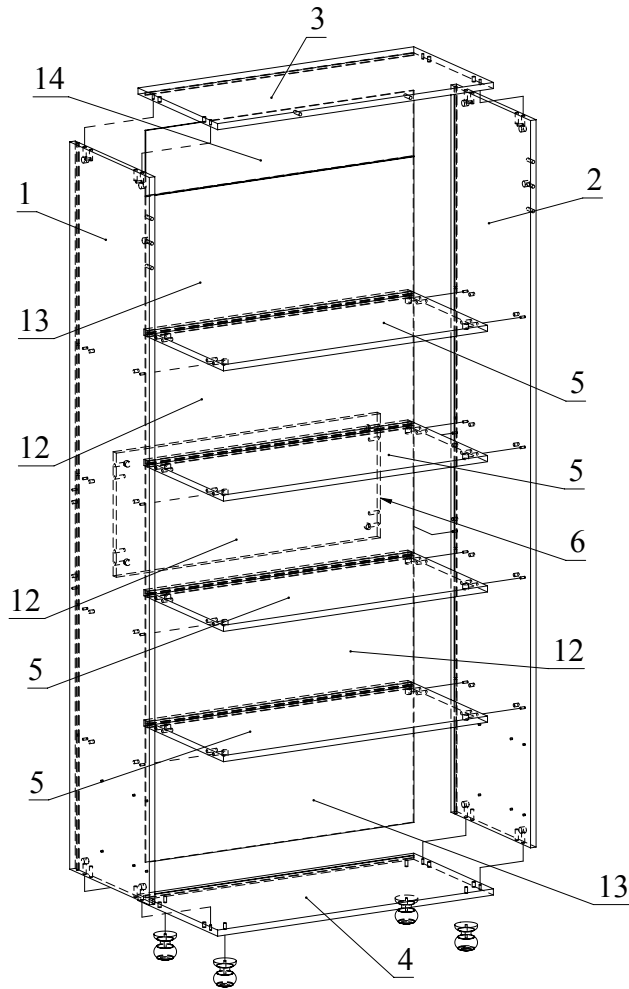


Рис.6

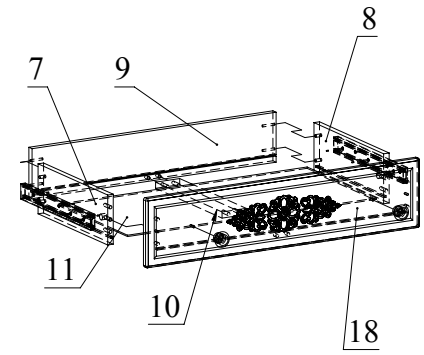


Рис.7

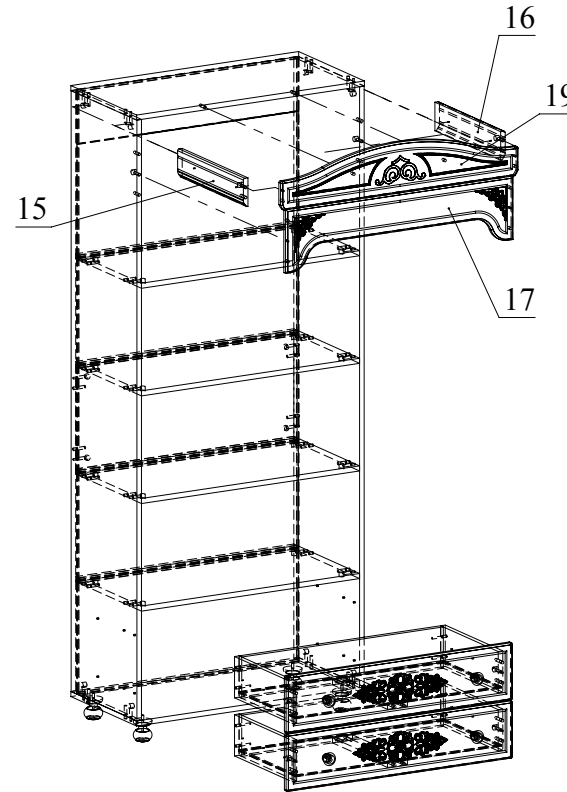


Рис.8

