

## Рекомендации по эксплуатации

1. Мебель рекомендуется эксплуатировать в проветриваемом, сухом помещении с температурой воздуха не ниже 10С и относительной влажностью не более 70%.
2. Мебель, транспортируемую в условиях минусовой температуры, при установке в помещении следует немедленно протереть сухой мягкой тканью как снаружи, так и внутри.
3. Мебель должна быть защищена от прямого попадания солнечных лучей, не должна размещаться вблизи отопительных приборов, сырых и холодных стен. Поверхность деталей мебели оберегать от попадания влаги, щелочей, ацетона, спирта и кислот, а также от механических повреждений. На поверхность мебели не следует ставить горячие предметы. При случайном попадании жидкости мебель немедленно протереть мягкой тканью. Удалять пыль с поверхности, облицованной специальными пленками, следует сухой мягкой тканью.
4. Зеркала и стекла рекомендуется чистить любыми средствами, предназначенными для этих целей.
5. В мебели, имеющей крепление болтами, винтами, шурупами, при ослаблении соединений, необходимо периодически подтягивать все крепёжные элементы.

При правильной эксплуатации изделия срок службы составляет 10 лет.

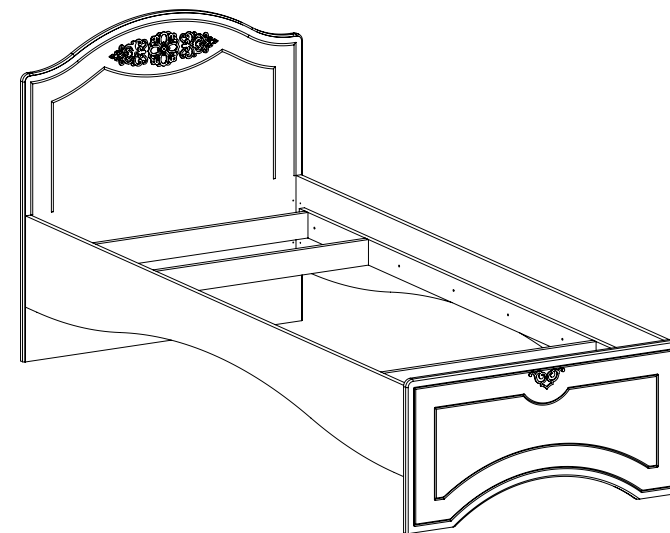
### Внимание!

В случае обнаружения производственных дефектов обратитесь к продавцу с гарантийным талоном, заполненным по месту приобретения изделия. Гарантийный талон выписывается отдельным документом и заполняется продавцом на момент продажи изделия.

### К сведению покупателя

Предприятие оставляет за собой право вносить изменения в конструктивные элементы мебели на основе внедрения передовых технологий, улучшающих качество выпускаемой продукции.

## ИНСТРУКЦИЯ ПО СБОРКЕ И ЭКСПЛУАТАЦИИ



Мебель бытовая "Ассоль"

**АС-26 Кровать**

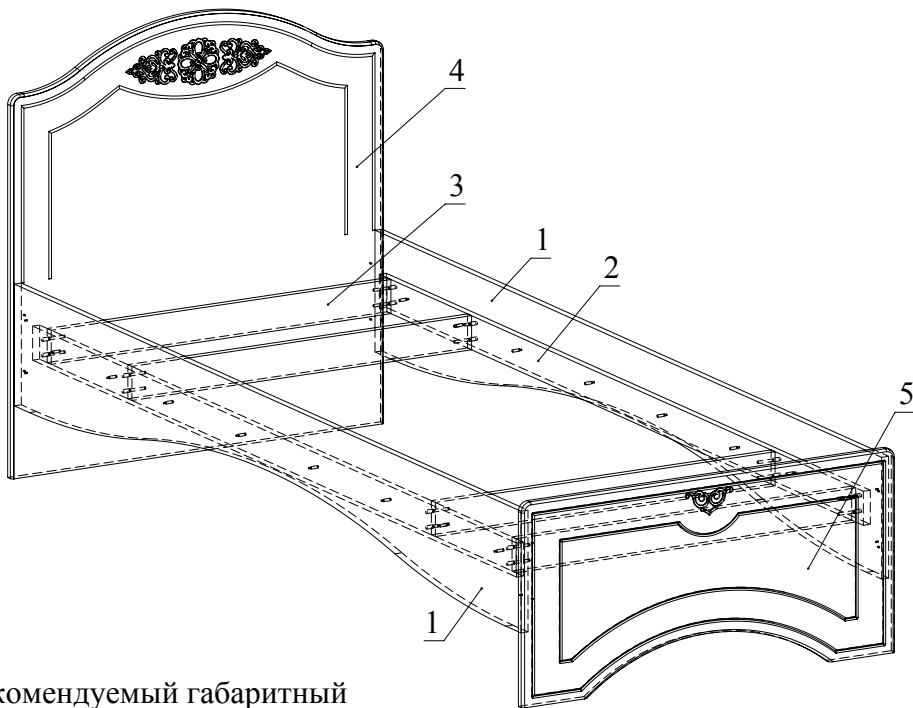
**ГОСТ 19917-93**

Габаритные размеры в мм,

**2042x854x905**

(длина; ширина; высота)

**ГОСТ 16371-2014**



Рекомендуемый габаритный размер матраса, мм  
2000x800x160

**\* - не входит в комплект поставки.**

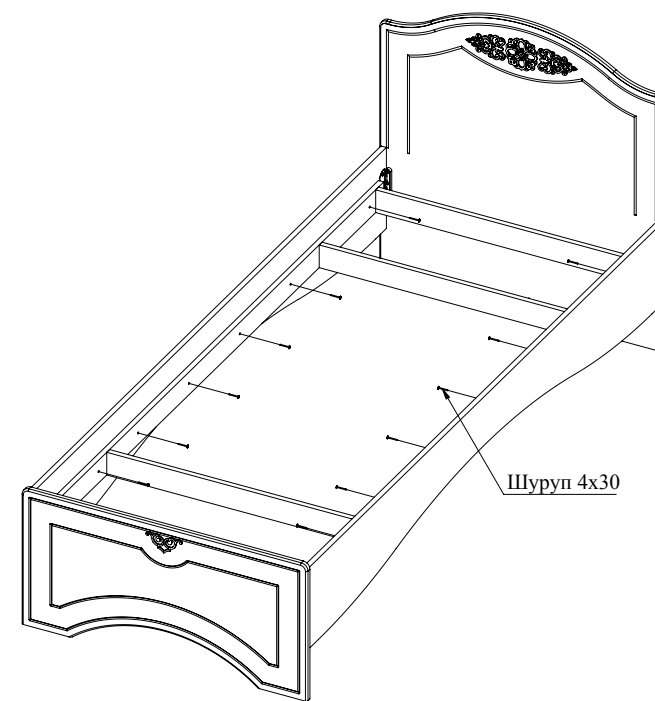
| Ведомость деталей |        |       |      |
|-------------------|--------|-------|------|
| №                 | Ширина | Длина | Кол. |
| 1                 | 250    | 2010  | 2    |
| 2                 | 70     | 1920  | 2    |
| 3                 | 70     | 778   | 4    |
| 4                 | 854    | 900   | 1    |
| 5                 | 854    | 420   | 1    |

| Ведомость комплектующих |      |                               |      |
|-------------------------|------|-------------------------------|------|
| №                       | Рис. | Наименование                  | Кол. |
| 1                       |      | Ключ конфирматный             | 1    |
| 2                       |      | Кроватная стяжка лев.         | 2    |
| 3                       |      | Кроватная стяжка прав.        | 2    |
| 4                       |      | Кроватная планка              | 4    |
| 5                       |      | Шуруп 4x30 с круглой головкой | 16   |
| 6                       |      | Шуруп 3,5x16                  | 16   |
| 7                       |      | Шуруп M4x25                   | 16   |
| 8                       |      | Конфирмат 7x50                | 16   |
| 9                       |      | Подпятник (гвоздь)            | 4    |
| 10                      |      | Каркас с ламелями 2000x800*   | 1    |

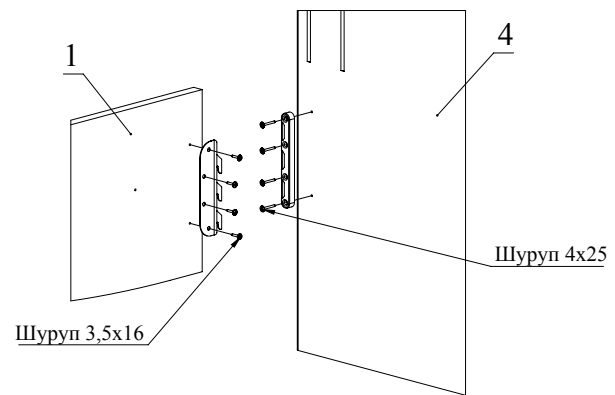
### Рекомендованный порядок сборки

1. Установите с помощью шурупов 3,5x16 кроватные стяжки на деталях №1. С помощью шурупов 4x25 установите кроватные планки на деталях 4, 5 (Рис. 1).
2. Забейте подпятники в детали №4, 5.
3. Заведите зацепы кроватных стяжек в кроватные планки и надавите вниз до упора как показано на (Рис. 2).
4. Соберите каркас из деталей №2, 3 с помощью конфирматов затягивая их конфирматным ключом из комплекта фурнитуры, головки конфирматов должны после затяжки быть заподлицо с поверхностью (Рис. 3).
5. Вставьте собранный каркас в каркас кровати и шурупами 4x30 стяните их, затягивайте шурупы до упора, но они не должны проворачиваться после затяжки (Рис. 4, 5).
6. Вложите каркас с ламелями в собранную кровать.

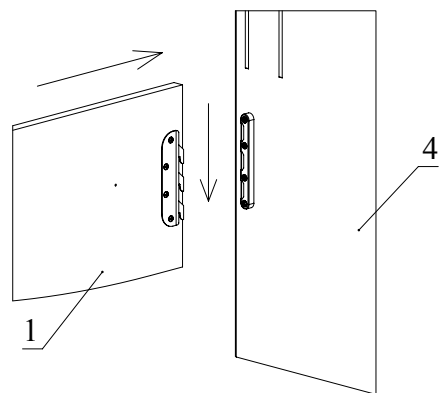
**Рис. 5**



**Рис. 1**



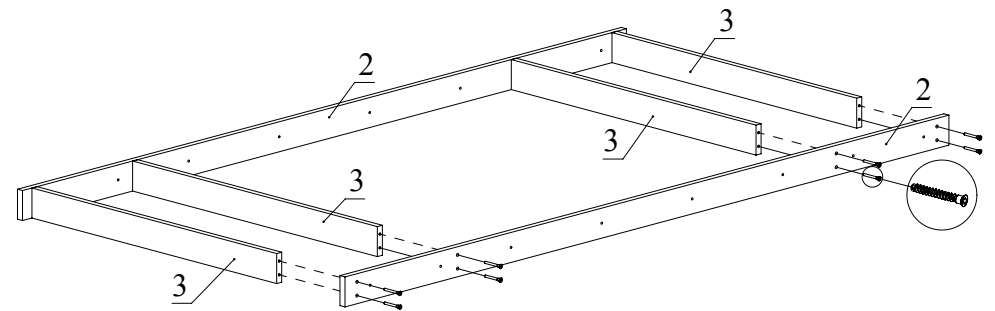
**Рис. 2**



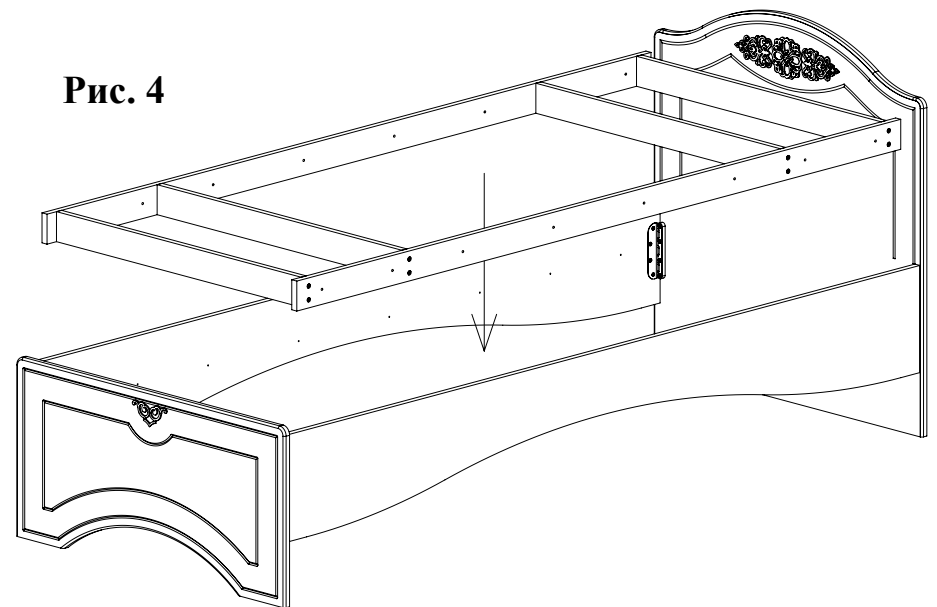
АС-26

-3-

**Рис. 3**



**Рис. 4**



-4-

АС-26