

## Рекомендации по эксплуатации

1. Мебель рекомендуется эксплуатировать в проветриваемом, сухом помещении с температурой воздуха не ниже 10С и относительной влажностью не более 70%.
2. Мебель, транспортируемую в условиях минусовой температуры, при установке в помещении следует немедленно протереть сухой мягкой тканью как снаружи, так и внутри.
3. Мебель должна быть защищена от прямого попадания солнечных лучей, не должна размещаться вблизи отопительных приборов, сырых и холодных стен. Поверхность деталей мебели оберегать от попадания влаги, щелочей, ацетона, спирта и кислот, а также от механических повреждений. На поверхность мебели не следует ставить горячие предметы. При случайном попадании жидкости мебель немедленно протереть мягкой тканью. Удалять пыль с поверхности, облицованной специальными пленками, следует сухой мягкой тканью.
4. Зеркала и стекла рекомендуется чистить любыми средствами, предназначенными для этих целей.
5. В мебели, имеющей крепление болтами, винтами, шурупами, при ослаблении соединений, необходимо периодически подтягивать все крепёжные элементы.

При правильной эксплуатации изделия срок службы составляет 10 лет.

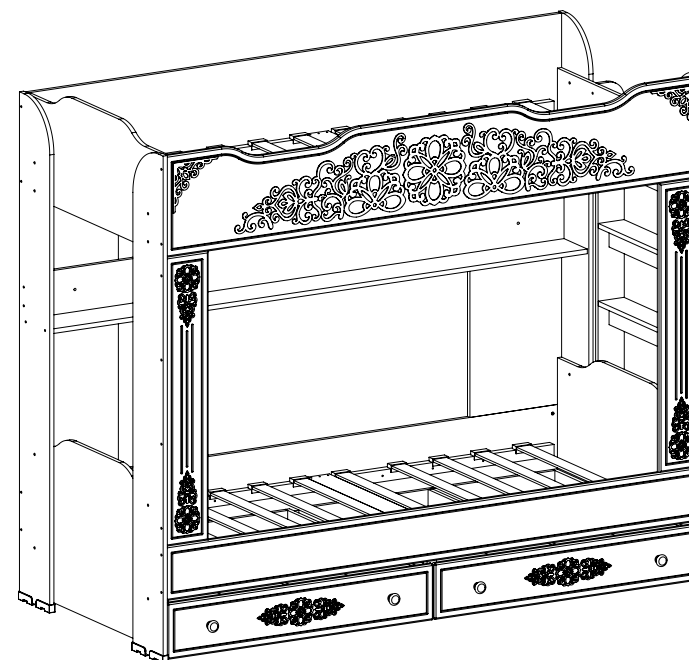
### Внимание!

В случае обнаружения производственных дефектов обратитесь к продавцу с гарантийным талоном, заполненным по месту приобретения изделия. Гарантийный талон выписывается отдельным документом и заполняется продавцом на момент продажи изделия.

### К сведению покупателя

Предприятие оставляет за собой право вносить изменения в конструктивные элементы мебели на основе внедрения передовых технологий, улучшающих качество выпускаемой продукции.

## ИНСТРУКЦИЯ ПО СБОРКЕ И ЭКСПЛУАТАЦИИ

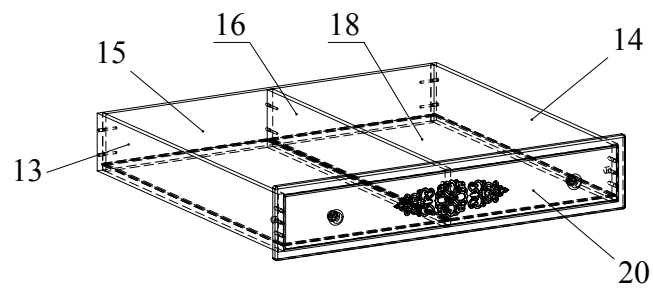
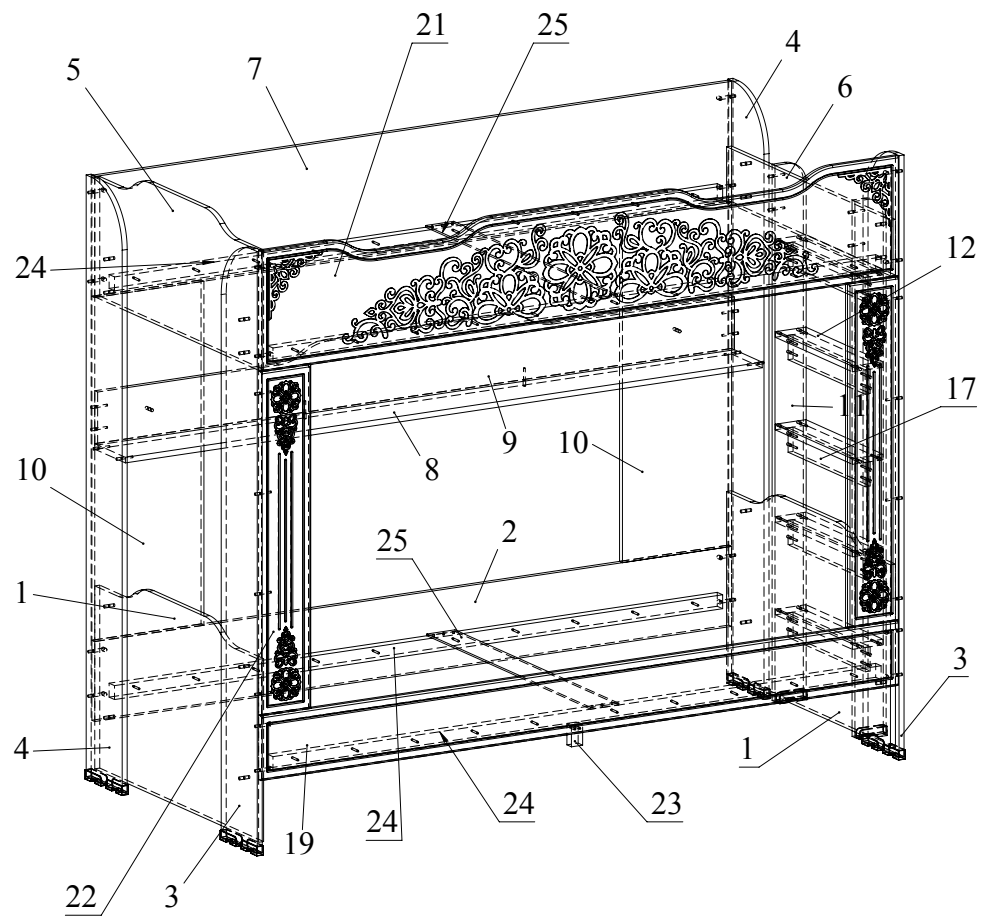


Мебель бытовая "Ассоль"  
Кровать АС-25

ГОСТ 19917-2014

Габаритные размеры в мм,  
2158x942x1787  
(длина; ширина; высота)

ГОСТ 16371-2014



Рекомендованный габаритный размер матраса, мм 2000x900x160

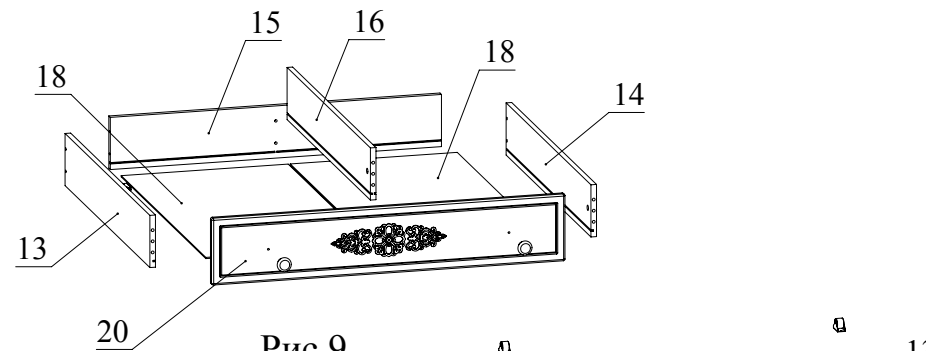


Рис.9

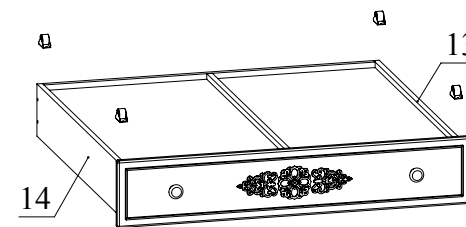


Рис.10

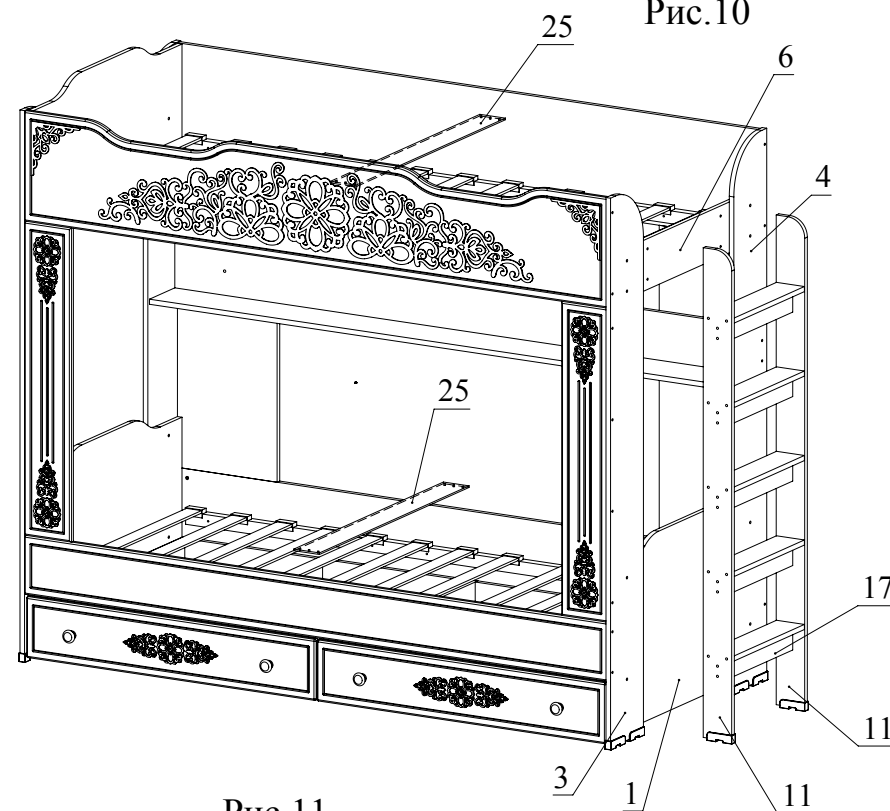


Рис.11

Рис.7

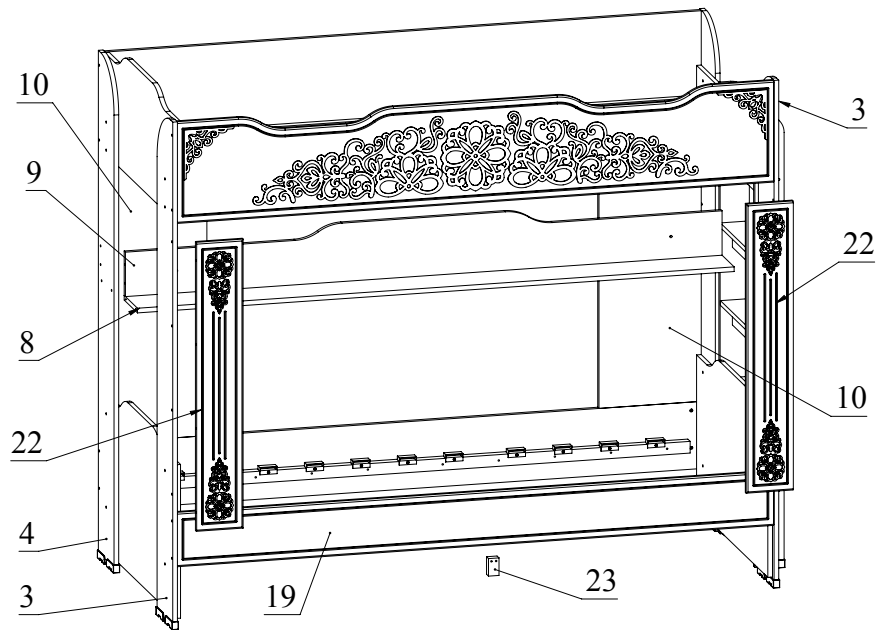
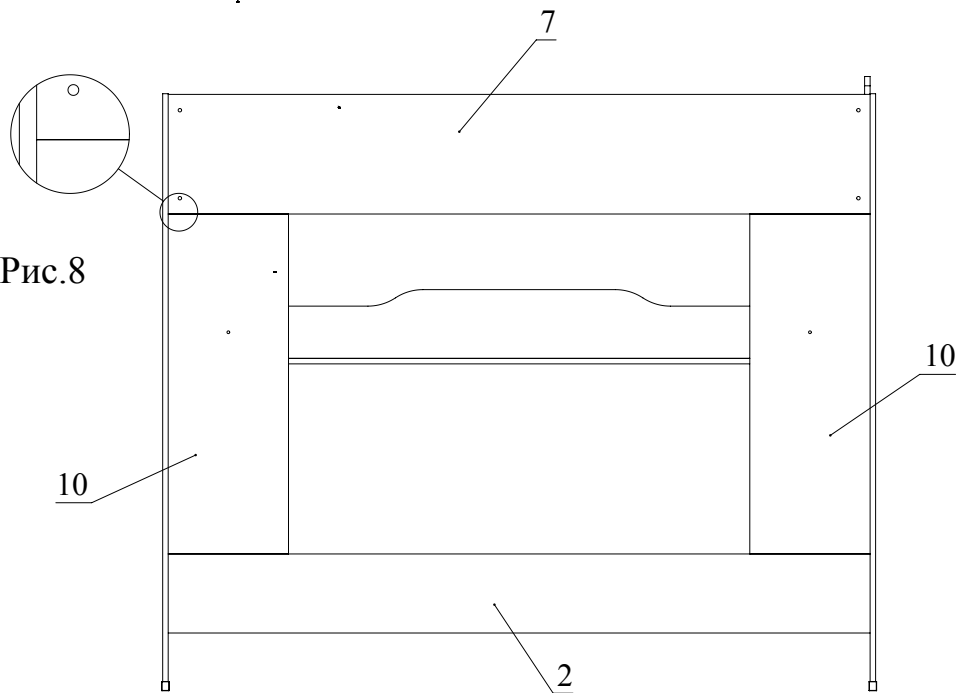


Рис.8



Ведомость деталей

№	Ширина	Длина	Кол.
1	910	580	2
2	230	2042	1
3	200	1730	2
4	200	1730	2
5	910	398	1
6	910	160	1
7	348	2042	1
8	170	2042	1
9	200	2042	1
10	350	989	2
11	100	1542	2
12	98	428	5
13	150	910	2
14	150	910	2
15	150	952	2
16	150	894	2
17	70	428	5
18	480	908	4
19	186	2042	1
20	192	1016	2
21	348	2042	1
22	160	989	2
23	36	60	1
24	40	1950	4
25	90	910	2

Ведомость комплектующих

№	Рис.	Наименование	Кол.
1		Ручка арабика	4
2		Опора Т-16	10
3		Поперечный болт	16
4		Винт М6х60	16
5		Стяжка винтовая М6	18
6		Конфирмат 7х50	74
7		Заглушка конфирматная	72
8		Соединительная планка	12
9		Шуруп 3,5х16	56
10		Уголок металлический	2
11		Шкант	12
12		Шпилька минификса	6
13		Головка минификса	6
14		Заглушка минификса	6
15		Шуруп 4х40	46
16		Ролик стационарный h28	8
17		Шуруп 3,5х20	38
18		Латодержатель	48
19		Ламель деревянная	24
20		Шуруп 3,5х16 с круглой головкой	48
21		Конфирматный ключ	1

### Рекомендованный порядок сборки изделия

1. Подготовьте детали к сборке. Вкрутите шпильки минификсов в детали 20 (Рис. 1). Затем вставьте головки минификсов и шканты в детали 13, 14, 16 (Рис. 2). Установите с помощью шурупов 3,5х16 ролики стационарные h32 на деталях 1, 2, 5.
2. Вставьте поперечные болты в плоскостные отверстия деталей 2, 7, 19, 21.
3. Прикрутите при помощи шурупов 3,5х20 опоры Т-16 к деталям 3, 4, 12.
4. Прикрутите при помощи шурупов 4х30 детали 24 (брус деревянный) к деталям 2, 5, 19, 21. Прикрутите при помощи шурупов 3,5х16 латодержатели к деталям 24 (брус деревянный) (Рис. 3).
5. Соединить при помощи стяжек винтовых М6 детали 1, 5 с деталями 3, 4; детали 1, 6 с деталями 3, 4 (Рис. 4).
6. Соберите лестницу. Установить детали 12, 17 между деталями 11 и соединить при помощи конфирматов 7х50. Прикрутить при помощи шурупов 3,5х16 уголок металлический к детали 12 согласно схемы (Рис. 5).
7. Стянуть при помощи винтов М6х60 детали 19, 2 с деталями 1; детали 7, 21- с деталью 5. Соединить при помощи стяжек винтовых М6 деталь 6 с деталями 3, 4 (Рис. 6).
8. Соединить при помощи конфирматов 7х50 деталь 8 с деталью 9. Установить полученную сборку между деталями 4 и зафиксировать при помощи конфирматов (Рис. 7).
9. Установить детали 10 на деталь 9 и зафиксировать при помощи стяжек винтовых М6. Соединить при помощи конфирматов 7х50 детали 22 с деталями 3 (Рис. 7). Укрепить данную конструкцию при помощи соединительных планок с шурупами 3,5х16 (Рис. 8). Таким же образом использовать соединительные планки с шурупами 3,5х16 для закрепления деталей 22 с деталями 19 и 21 (с внутренней стороны кровати).
10. Прикрутить при помощи шурупа 4х40 деталь 23 к детали 19.
11. Соберите ящик. Соедините детали 13, 14, 16 с деталью 15 с помощью конфирматов. Затем вставьте детали 18 в пазы деталей 13, 14, 15, 16. Соедините деталь 20 с деталями 13, 14, 16 и затяните головки минификсов. С помощью шурупов 4х40 закрепите ручки на детали 20 (Рис. 9).
12. Установить ролики стационарные h32 на деталях 13 и 14 с помощью шурупов 3, 5х20 (Рис. 10).
13. В латодержатели установить ламели деревянные.
14. Установить деталь 25 на детали 24 (брусья), расположив ее приблизительно по центру брусьев. Зафиксировать детали между собой шурупами 3,5х20 (Рис. 11).
15. Приставить лестницу к корпусу кровати. Соединить при помощи конфирматов 7х50 детали 11 с деталью 6. Зафиксировать лестницу с деталью 1 при помощи уголков металлических и шурупов 3,5х16 (Рис. 11).
16. Установить ящики в корпус кровати.
17. Установить заглушки минификсов и конфирматов.

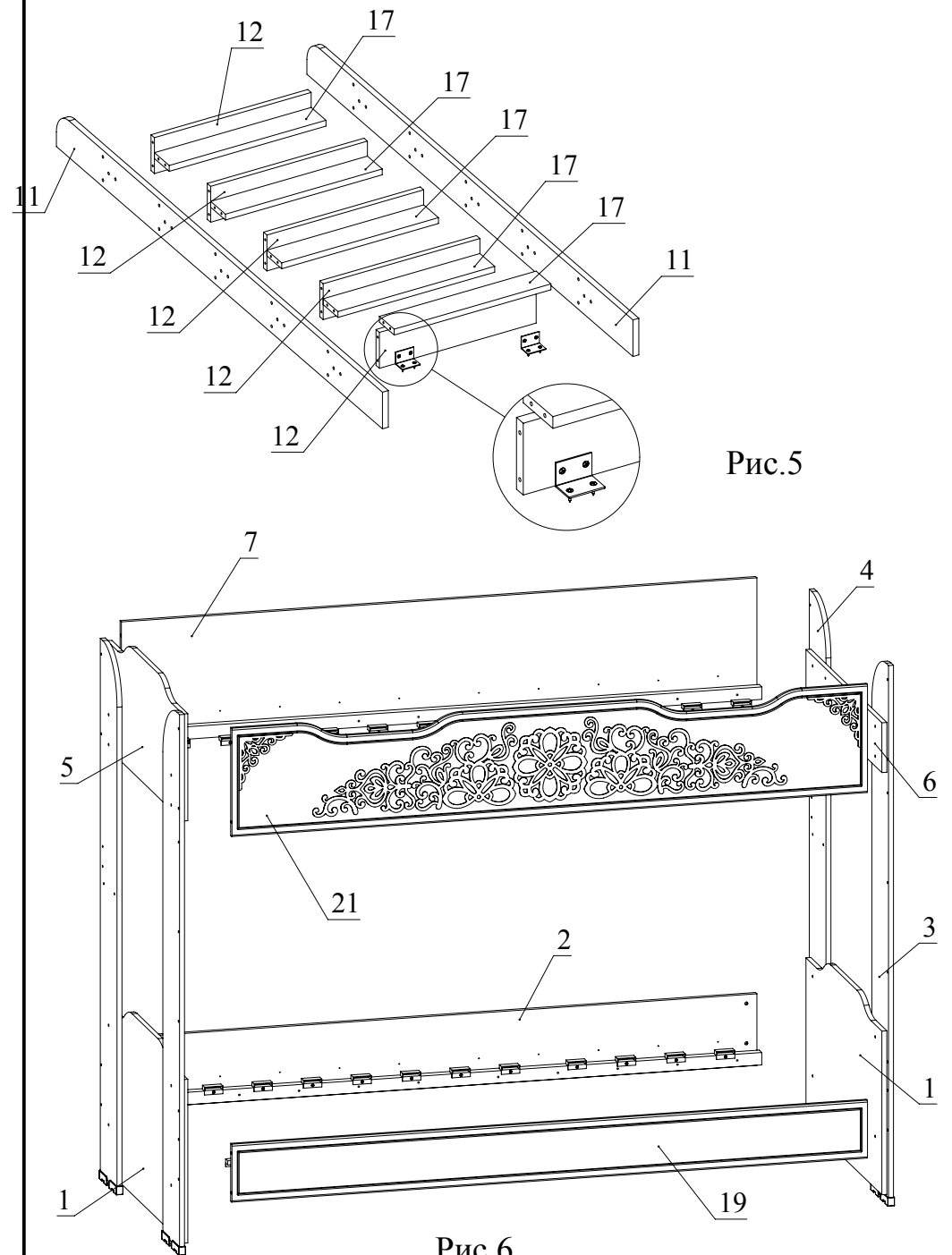


Рис.5

Рис.6

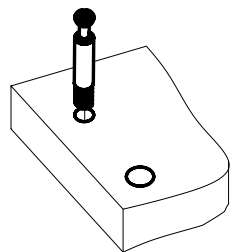


Рис.1

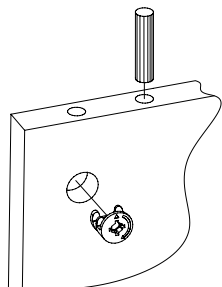


Рис.2

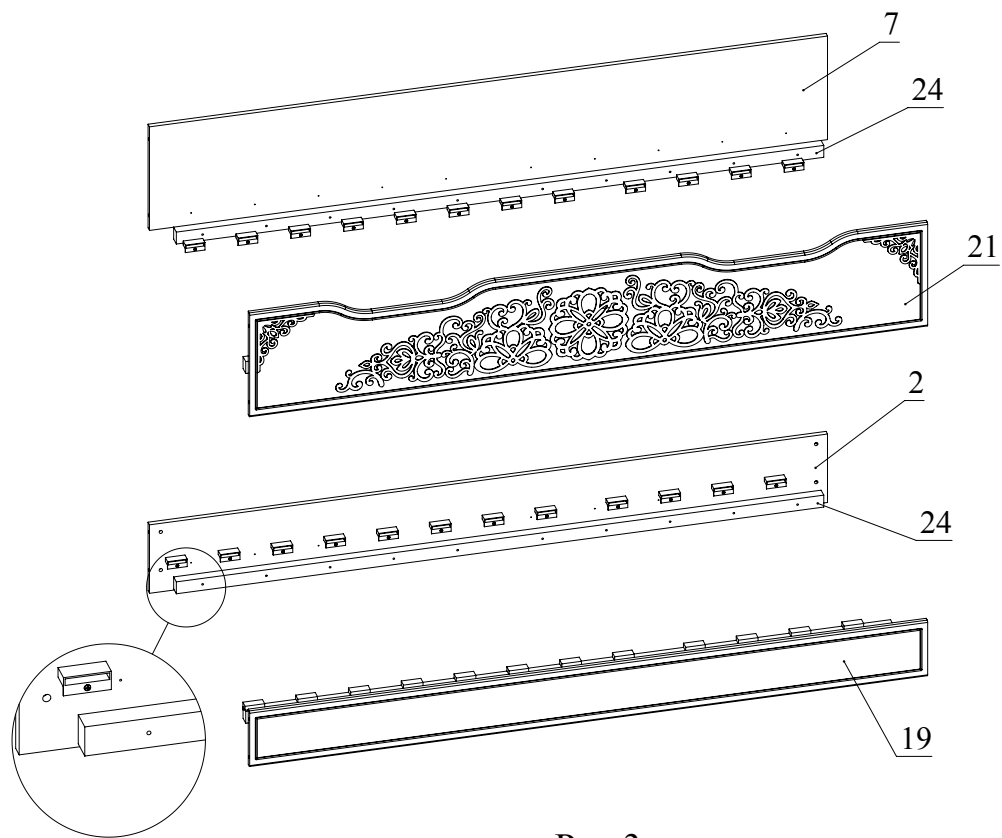


Рис.3

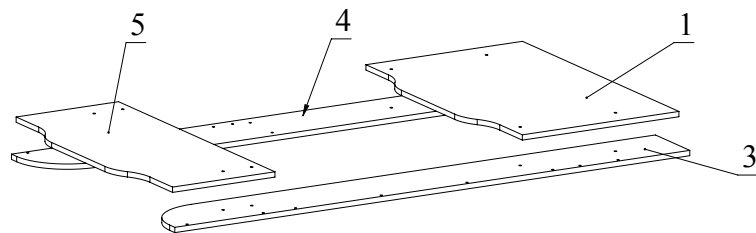


Рис.4

