

Рекомендации по эксплуатации

1. Мебель рекомендуется эксплуатировать в проветриваемом, сухом помещении с температурой воздуха не ниже 10С и относительной влажностью не более 70%.
2. Мебель, транспортируемую в условиях минусовой температуры, при установке в помещении следует немедленно протереть сухой мягкой тканью как снаружи, так и внутри.
3. Мебель должна быть защищена от прямого попадания солнечных лучей, не должна размещаться вблизи отопительных приборов, сырых и холодных стен. Поверхность деталей мебели оберегать от попадания влаги, щелочей, ацетона, спирта и кислот, а также от механических повреждений. На поверхность мебели не следует ставить горячие предметы. При случайном попадании жидкости мебель немедленно протереть мягкой тканью. Удалять пыль с поверхности, облицованной специальными пленками, следует сухой мягкой тканью.
4. Зеркала и стекла рекомендуется чистить любыми средствами, предназначенными для этих целей.
5. В мебели, имеющей крепление болтами, винтами, шурупами, при ослаблении соединений, необходимо периодически подтягивать все крепёжные элементы.

При правильной эксплуатации изделия срок службы составляет 10 лет.

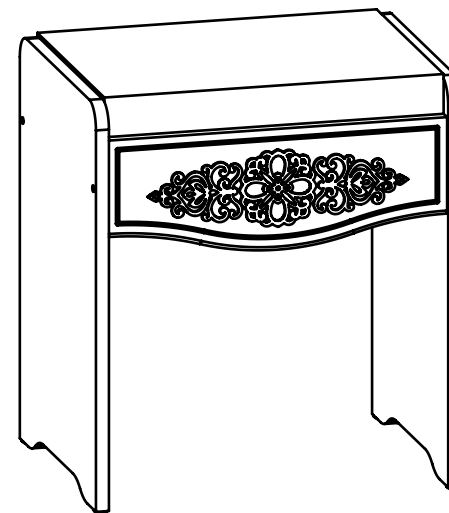
Внимание!

В случае обнаружения производственных дефектов обратитесь к продавцу с гарантийным талоном, заполненным по месту приобретения изделия. Гарантийный талон выписывается отдельным документом и заполняется продавцом на момент продажи изделия.

К сведению покупателя

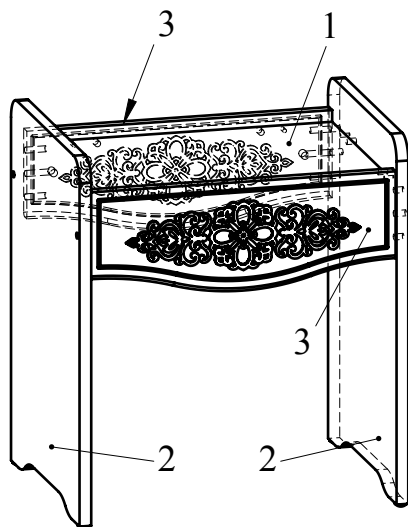
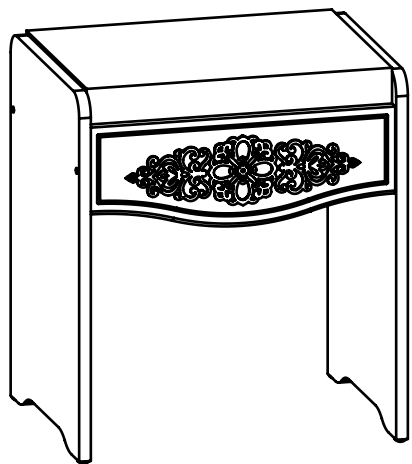
Предприятие оставляет за собой право вносить изменения в конструктивные элементы мебели на основе внедрения передовых технологий, улучшающих качество выпускаемой продукции.

ИНСТРУКЦИЯ ПО СБОРКЕ И ЭКСПЛУАТАЦИИ



Мебель бытовая "Ассоль" Тумба АС-21

Габаритные размеры в мм,
450x350x510
(длина; ширина; высота)



Ведомость деталей			
№	Ширина	Длина	Кол.
1	308	418	1
2	350	500	2
3	150	418	2

Ведомость комплектующих			
№	Рис.	Наименование	Кол.
1		Шкант	16
2		Головка минификса	8
3		Заглушка минификса	8
4		Шпилька минификса	8
5		Поперечный болт	4
6		Винт М6х60	4
7		Подпятник (гвоздь)	4
8		Ключ конфирматный	1
9		Подушка мягкая	1

Рекомендованный порядок сборки изделия

1. Вставить головки минификс в соответствующие плоскостные отверстия детали 1. Вставить шканты в соответствующие торцевые отверстия детали 1 (Рис.1).
2. Вкрутить шпильки минификс в соответствующие плоскостные отверстия деталей 2, 3 (Рис.2).
3. Установить деталь 1 на детали 3 и зафиксировать, повернув конфирматным ключом головки минификс по часовой стрелке до упора (Рис.3).
4. Установить детали 1,3 на деталь 2 и зафиксировать, повернув конфирматным ключом головки минификс по часовой стрелке до упора (Рис. 4, 5).
5. Вставить поперечные болты в соответствующие плоскостные отверстия деталей 3. Стянуть при помощи винта М6х60 детали 3 с деталями 2.
6. Установить заглушки минификс.
7. Положить подушку мягкую на деталь 1.

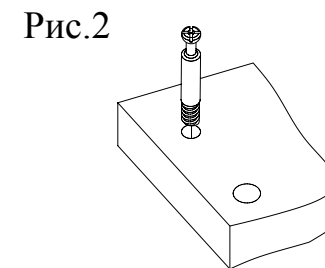
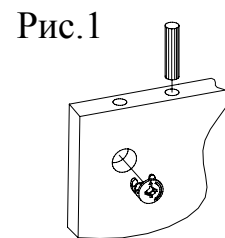


Рис.3

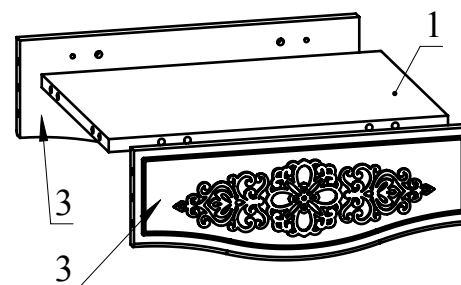


Рис.4

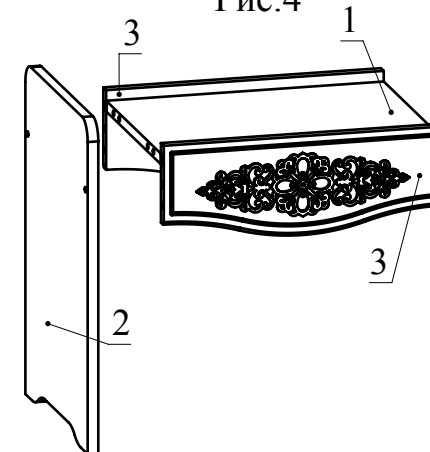


Рис.5

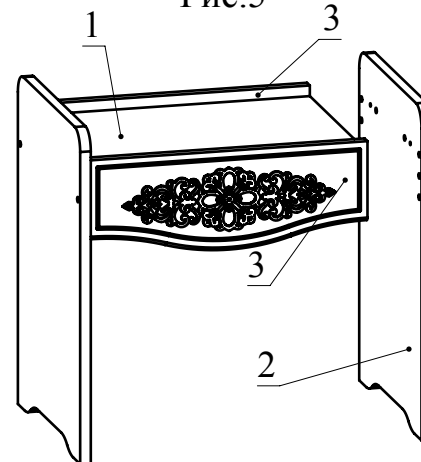


Рис.6

