

Рекомендации по эксплуатации

1. Мебель рекомендуется эксплуатировать в проветриваемом, сухом помещении с температурой воздуха не ниже 10С и относительной влажностью не более 70%.
2. Мебель, транспортируемую в условиях минусовой температуры, при установке в помещении следует немедленно протереть сухой мягкой тканью как снаружи, так и внутри.
3. Мебель должна быть защищена от прямого попадания солнечных лучей, не должна размещаться вблизи отопительных приборов, сырых и холодных стен. Поверхность деталей мебели оберегать от попадания влаги, щелочей, ацетона, спирта и кислот, а также от механических повреждений. На поверхность мебели не следует ставить горячие предметы. При случайном попадании жидкости мебель немедленно протереть мягкой тканью. Удалять пыль с поверхности, облицованной специальными пленками, следует сухой мягкой тканью.
4. Зеркала и стекла рекомендуется чистить любыми средствами, предназначенными для этих целей.
5. В мебели, имеющей крепление болтами, винтами, шурупами, при ослаблении соединений, необходимо периодически подтягивать все крепёжные элементы.

При правильной эксплуатации изделия срок службы составляет 10 лет.

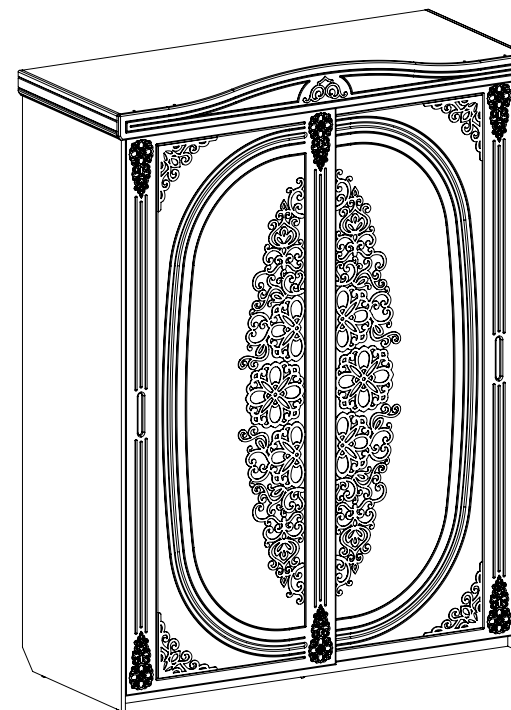
Внимание!

В случае обнаружения производственных дефектов обратитесь к продавцу с гарантийным талоном, заполненным по месту приобретения изделия. Гарантийный талон выписывается отдельным документом и заполняется продавцом на момент продажи изделия.

К сведению покупателя

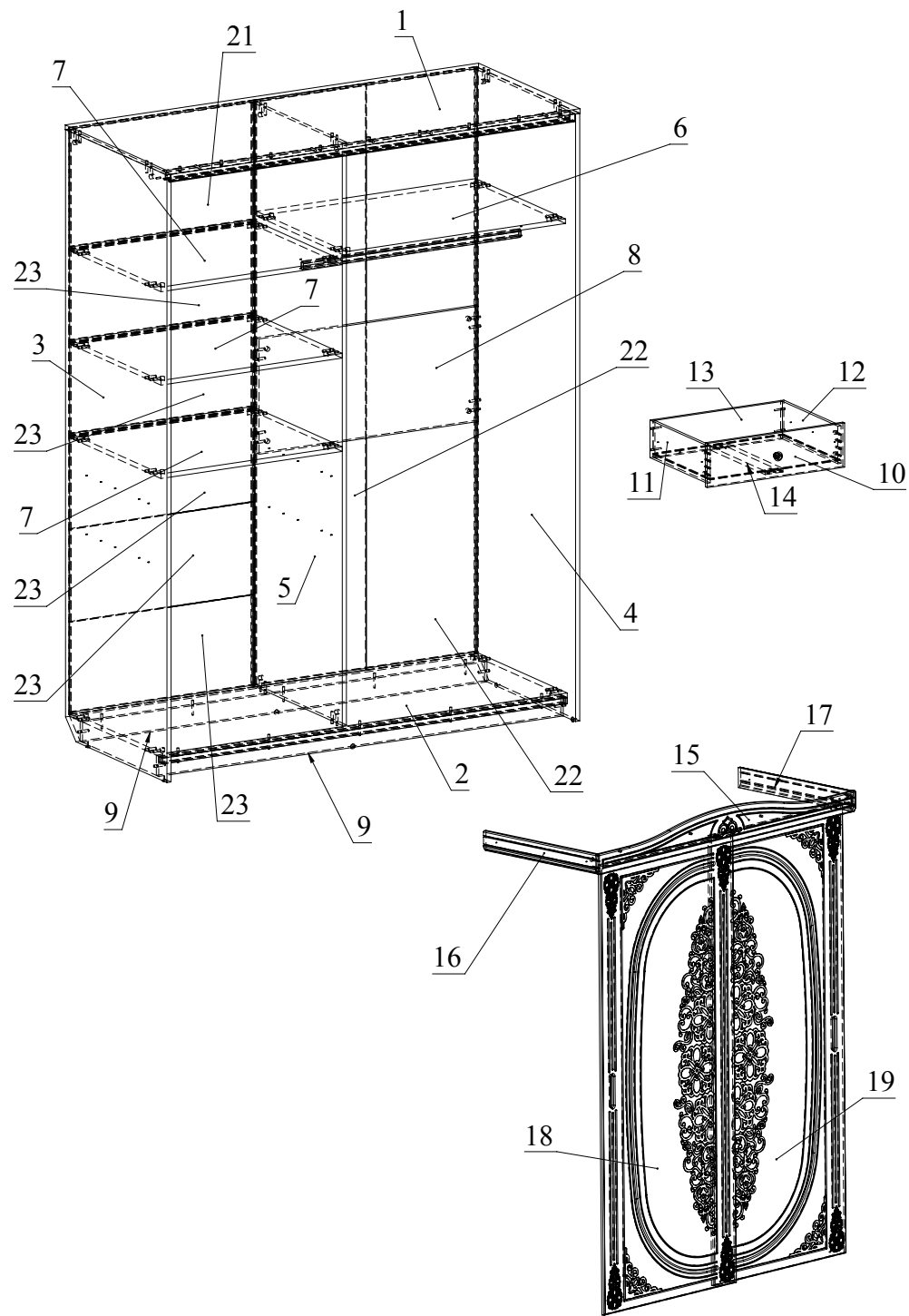
Предприятие оставляет за собой право вносить изменения в конструктивные элементы мебели на основе внедрения передовых технологий, улучшающих качество выпускаемой продукции.

ИНСТРУКЦИЯ ПО СБОРКЕ И ЭКСПЛУАТАЦИИ

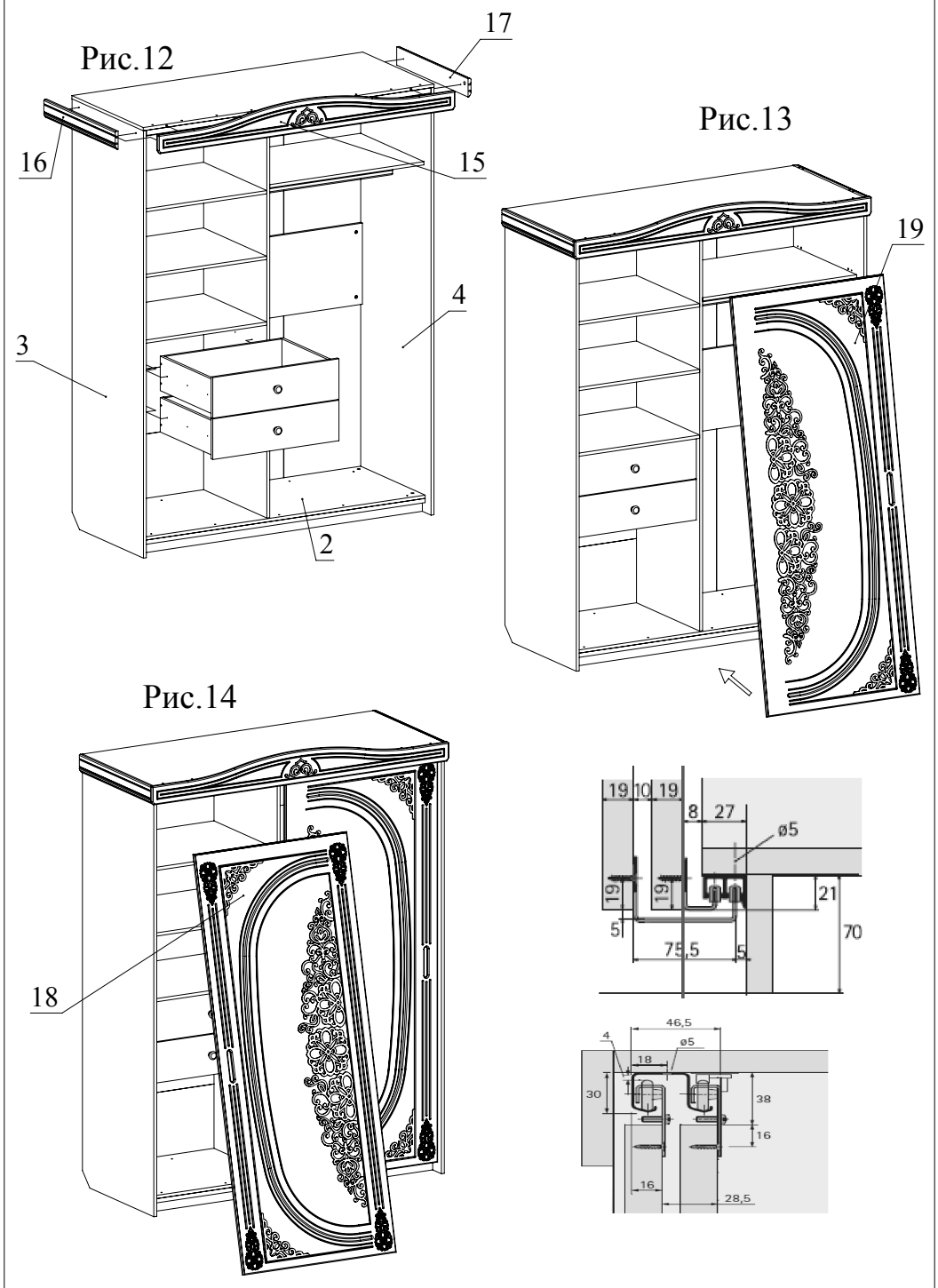


Мебель бытовая "Ассоль" Шкаф-купе АС-20

Габаритные размеры в мм,
1632x696x2200
(длина; ширина; высота)
ГОСТ 16371-2014



AC-20



AC-20

Рис.8

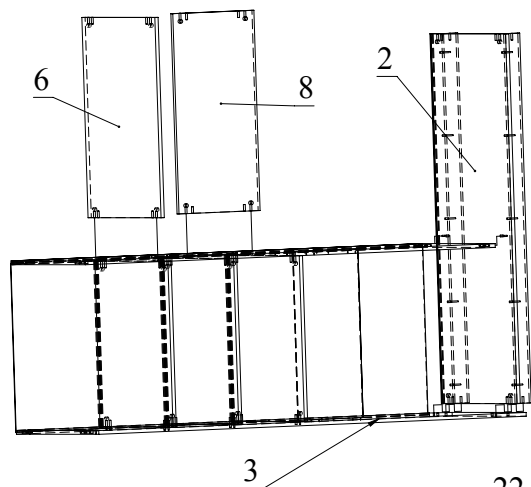


Рис.9

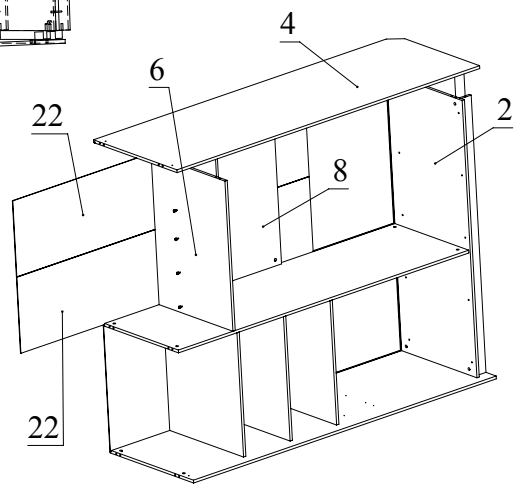


Рис.10

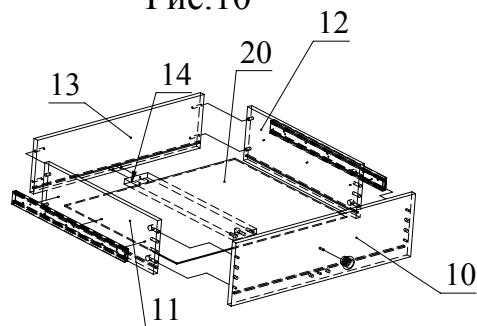
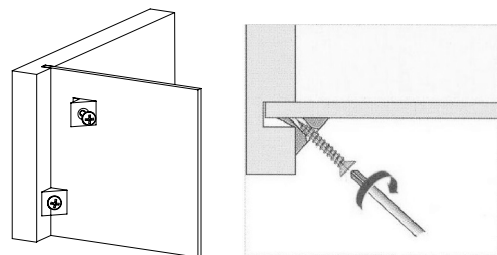


Рис.11



Ведомость деталей

№	Ширина	Длина	Кол.
1	680	1600	1
2	624	1566	1
3	680	2108	1
4	680	2108	1
5	612	2022	1
6	602	848	1
7	612	702	3
8	400	848	1
9	70	1566	2
10	200	694	2
11	170	500	2
12	170	500	2
13	170	644	2
14	90	484	2
15	160	1633	1
16	90	680	1
17	90	680	1
18	840	2021	1
19	840	2021	1
20	498	658	2
21	420	715	1
22	429,50	2036	2
23	320	715	5

Ведомость комплектующих

№	Рис.	Наименование	Кол.
1		Труба овальная 0,842см	1
2		Телескоп 500, к-т	2
3		Шуруп 3,5x16	95
4		Головка минификса	45
5		Шпилька минификса	45
6		Заглушка минификса	45
7		Шкант	54
8		Конфирмат 7x50	22
9		Заглушка конфирматная	22
10		Держатель трубы	2
11		Шуруп 4x30 с круглой головкой	4
12		Ключ конфирматный	1
13		Шуруп 4x40	2
14		Муфта для опоры М6x8x15h	8
15		Винт М6x20	8
16		Верхняя направляющая	1
17		Нижняя направляющая	1
18		Ручка арабика	2
19		Соединитель задней стенки	20
20		Подпятник (гвоздь)	6

Рекомендованный порядок сборки изделия

1. Подготовьте детали к сборке. Вкрутите шпильки минификс в детали 1,2,3,4 и 10 (Рис.1).. Затем вставьте головки минификс и шканты в детали 1,2,3,5,6,7,8, 11 и 12 (Рис.2). С помощью шурупов 3,5 x16 прикрутите держатели трубы на детали 4 и 5. Рассоедините телескопы как показано на рисунке (Рис.3). С помощью шурупов 3,5 x16 прикрутите широкие телескопы на детали 3 и 5.
2. Вбейте подпятники в детали 3,4 и 9. С помощью конфирматы соедините детали 2 и 9. С помощью шурупов 3,5x16 прикрутите нижнюю направляющую (пластик) к детали 2 (Рис.4)
3. Вкрутите муфты металлические в деталь 1 и с помощью винтов 6x20 прикрепите верхнюю направляющую (металл) (Рис.5).
4. С помощью минификс соедините детали 7 и 3 (Рис.6) .
5. В пазы на деталях 7 и 3 вставьте деталь 21. С помощью минификс соедините детали 5 и 7 (Рис.7)
6. С помощью минификс соедините детали 6,8 и 5, с помощью конфирматов и минификс соедините детали 2 ,3 и 5 (Рис.8)
7. С помощью минификс соедините детали 4 и 2,6,8. Вставьте детали 22 и соединительную планку для ДВП в пазы на деталях 5,4 (Рис.9)
8. С помощью конфирматов соедините детали 11,12,13 и 14. Вставьте деталь 20 в пазы деталей 11и12. С помощью минификс соедините детали 10 и 11,12, 14 . С помощью шурупа 4x30 прикрутите ручку на деталь 10. С помощью шурупов 3,5x16 прикрутите узкие планки телескопов на детали 11 и 12 (Рис.10)
9. Вставьте ящики в шкаф. С помощью минификс соедините деталь 16,17 и 15. С помощью шкантов и минификс соедините с деталь 15 и 1 , а с помощью шурупов 4x30 соедините детали 16,17 и 3,4 (Рис.11).
10. Установите соединители задней стенки (Рис.12).
11. С помощью шурупов 3,5x16 прикрутите ролики и полозья на деталь 18, на деталь 19, ролики и полозья прикрутите с помощью винта М5x10,5 (ролики вверху). Короткие салазки на детали 19, а длинные на детали 18. Сначала заведите деталь 19 вовнутрь шкафа, вставьте салазки в первый паз нижней направляющей, ролик во второй паз верхней направляющей (Рис.13).
12. Заведите деталь 18 вовнутрь шкафа. Вставьте салазки во второй паз нижней направляющей, а ролики в первый паз верхней направляющей (Рис.14).
13. Вставьте трубу в держатели для трубы. При необходимости произведите регулировку дверей с помощью роликов (открутив и подвинув ролики).

Рис.1

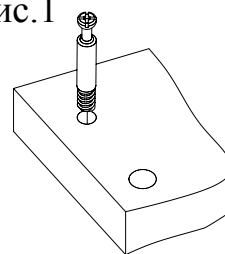


Рис.2

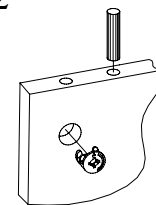


Рис.3

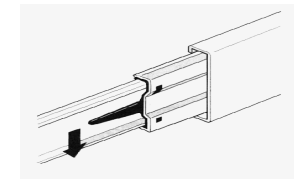


Рис.4

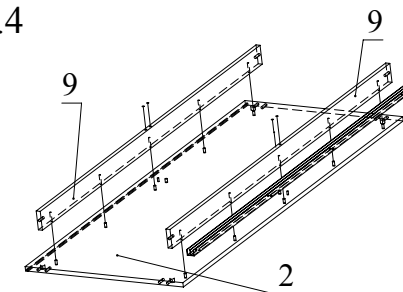


Рис.5

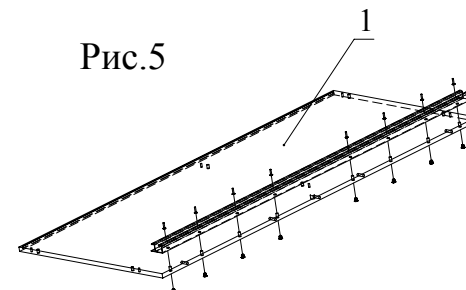


Рис.6

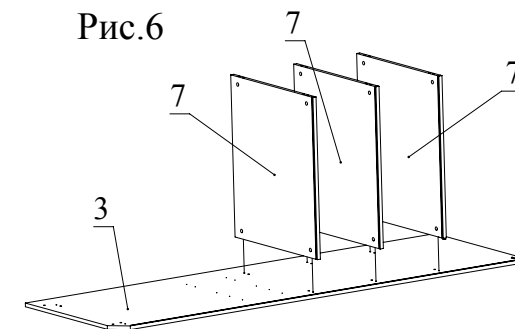


Рис.7

