

Рекомендации по эксплуатации

1. Мебель рекомендуется эксплуатировать в проветриваемом, сухом помещении с температурой воздуха не ниже 10С и относительной влажностью не более 70%.
2. Мебель, транспортируемую в условиях минусовой температуры, при установке в помещении следует немедленно протереть сухой мягкой тканью как снаружи, так и внутри.
3. Мебель должна быть защищена от прямого попадания солнечных лучей, не должна размещаться вблизи отопительных приборов, сырых и холодных стен. Поверхность деталей мебели оберегать от попадания влаги, щелочей, ацетона, спирта и кислот, а также от механических повреждений. На поверхность мебели не следует ставить горячие предметы. При случайном попадании жидкости мебель немедленно протереть мягкой тканью. Удалять пыль с поверхности, облицованной специальными пленками, следует сухой мягкой тканью.
4. Зеркала и стекла рекомендуется чистить любыми средствами, предназначенными для этих целей.
5. В мебели, имеющей крепление болтами, винтами, шурупами, при ослаблении соединений, необходимо периодически подтягивать все крепёжные элементы.

При правильной эксплуатации изделия срок службы составляет 10 лет.

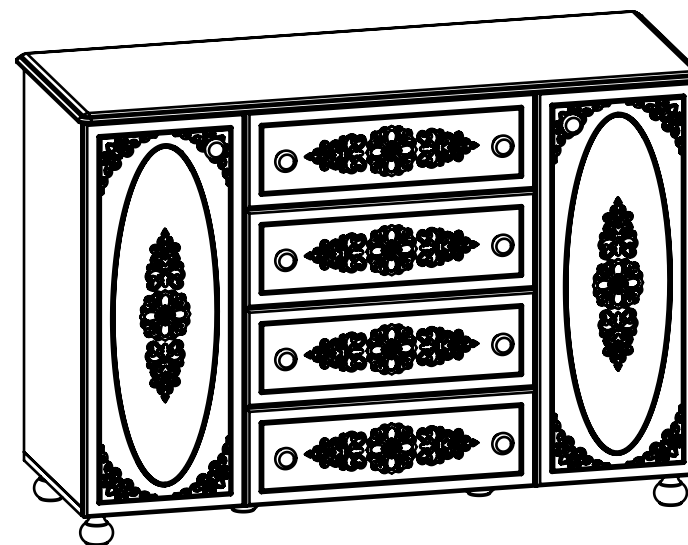
Внимание!

В случае обнаружения производственных дефектов обратитесь к продавцу с гарантийным талоном, заполненным по месту приобретения изделия. Гарантийный талон выписывается отдельным документом и заполняется продавцом на момент продажи изделия.

К сведению покупателя

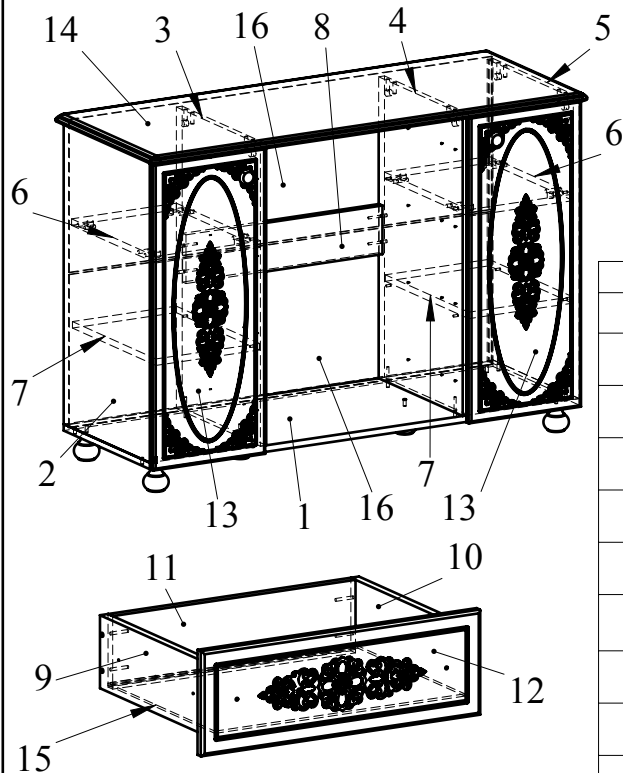
Предприятие оставляет за собой право вносить изменения в конструктивные элементы мебели на основе внедрения передовых технологий, улучшающих качество выпускаемой продукции.

ИНСТРУКЦИЯ ПО СБОРКЕ И ЭКСПЛУАТАЦИИ



Мебель бытовая "Ассоль" Тумба комбинированная АС-19

Габаритные размеры в мм,
1200x480x840
(длина; ширина; высота)



| Ведомость деталей | | | |
|-------------------|--------|-------|------|
| № | Ширина | Длина | Кол. |
| 1 | 410 | 1180 | 1 |
| 2 | 410 | 743 | 1 |
| 3 | 400 | 743 | 1 |
| 4 | 400 | 743 | 1 |
| 5 | 410 | 743 | 1 |
| 6 | 400 | 288 | 2 |
| 7 | 397 | 285 | 2 |
| 8 | 120 | 540 | 1 |
| 9 | 130 | 370 | 4 |
| 10 | 130 | 370 | 4 |
| 11 | 130 | 482 | 4 |
| 12 | 187 | 554 | 4 |
| 13 | 308 | 757 | 2 |
| 14 | 480 | 1200 | 1 |
| 15 | 496 | 368 | 4 |
| 16 | 377 | 1162 | 2 |

| Ведомость комплектующих | | | |
|-------------------------|------|------------------------------|-------|
| № | Рис. | Наименование | Кол. |
| 1 | | Ручка арабика | 10 |
| 2 | | ножка асоль | 6 |
| 3 | | Телескоп 350, к-т | 4 |
| 4 | | Шуруп 3,5x16 | 72 |
| 5 | | Шуруп 4x40 | 10 |
| 6 | | Конфирмат 7x50 | 35 |
| 7 | | Заглушка конфирматная | 35 |
| 8 | | Шкант | 34 |
| 9 | | Головка минификса | 24 |
| 10 | | Заглушка минификса | 24 |
| 11 | | Шпилька минификса | 24 |
| 12 | | Полкодержатель 5/5 | 8 |
| 13 | | Петля накладная с евровинтом | 4 |
| 14 | | Гвоздь 20 мм | 1 |
| 15 | | Ключ конфирматный | 1 |
| 16 | | Отбойник силиконовый | 6 |
| 17 | | Профиль для ДВП | 1,148 |
| 18 | | Соединитель задней стенки | 8 |
| 19 | | Заглушка-пробка | 2 |

Рекомендованный порядок сборки изделия

1. Вставить головки минификс в соответствующие плоскостные отверстия деталей 6,2,3,4 и 5. Вставить шканты в соответствующие торцевые отверстия деталей 6,2, 3, 4, 5 (Рис.1).
2. Вкрутить шпильки минификс в соответствующие плоскостные отверстия деталей 14, 2, 3, 4, 5 (Рис.2).
3. Разделить телескопические направляющие с помощью боковых фиксаторов (пластиковые усики) и прикрутить с помощью шурупов 3,5x16 к деталям 3, 4 (Рис.3).
4. При помощи конфирматов скрепить детали 8 и 3,4 (Рис.4).
5. Установить детали 6 на детали 2, 3, 4, 5 и зафиксировать, повернув конфирматным ключом головку минификс по часовой стрелке до упора (Рис.4).
6. При помощи конфирматов скрепить полученную сборку с деталью 1 (Рис.5).
7. Вставить заднюю стенку 16 (2шт) в детали 2 и 5. Установить профиль для ДВП (Рис.5).
8. Установить деталь 14 на детали 2, 3, 4, 5 и зафиксировать, повернув конфирматным ключом головку минификс по часовой стрелке до упора (Рис.5).
9. При помощи конфирматов прикрутить ножки к детали 1.
10. Установить полкодержатели в соответствующие плоскостные отверстия деталей 2, 3, 4, 5 (Рис. 6).
11. Установить съёмные полки 7 на полкодержатели (Рис.7).
12. Вкрутить шпильки минификс в соответствующие плоскостные отверстия деталей 12. Вставить головки минификсов в соответствующие отверстия деталей 9,10. Вставить шканты в соответствующие торцевые отверстия деталей 9, 10 (Рис.8).
13. Скрепить при помощи конфирматов детали 9 (4шт),10 (4шт) и 11 (4шт). Вставить в паз деталь 15 (4шт) (Рис.8).
14. Установить детали 12 и зафиксировать, повернув конфирматным ключом головку минификс по часовой стрелке до упора (Рис.8).
15. Закрепить шурупами 4x40 ручку на деталях 12 и 13 (Рис.8).
16. Закрепить ползки направляющих на ящик шурупами 3,5x16 (Рис.9).
17. Установить петли в соответствующие отверстия деталей 13; закрепить ответные планки петель на деталях 2 и 5 (Рис. 10).
18. Установите соединители задней стенки (Рис.11).
19. Установить ящики в направляющие (Рис. 12).
20. Установить дверь, закрепив петлю затяжным винтом. Отрегулировать дверь с помощью регулировочного винта (Рис.12 и 13).
21. Прибить гвоздями 20мм заднюю стенку 16 к боковинам 3, 4.
22. Установить заглушки минификс.

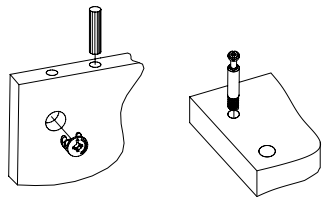


Рис.1

Рис.2

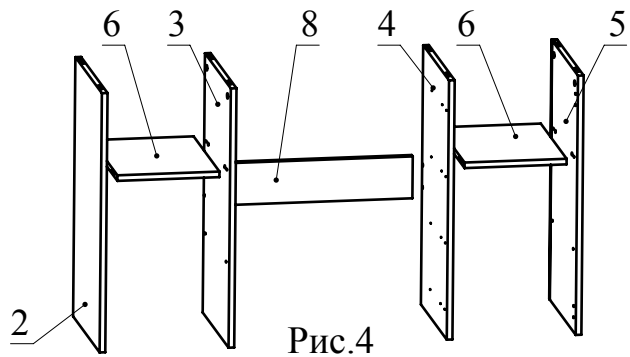


Рис.4

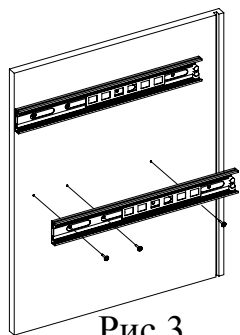


Рис.3

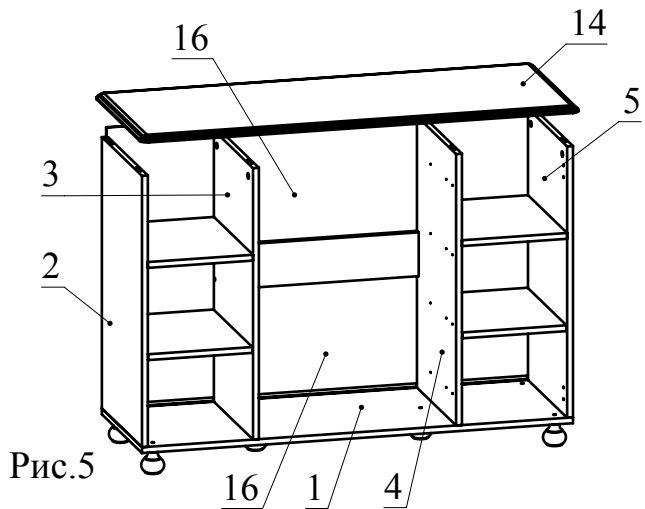


Рис.5

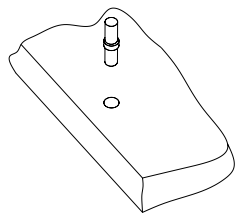


Рис.6

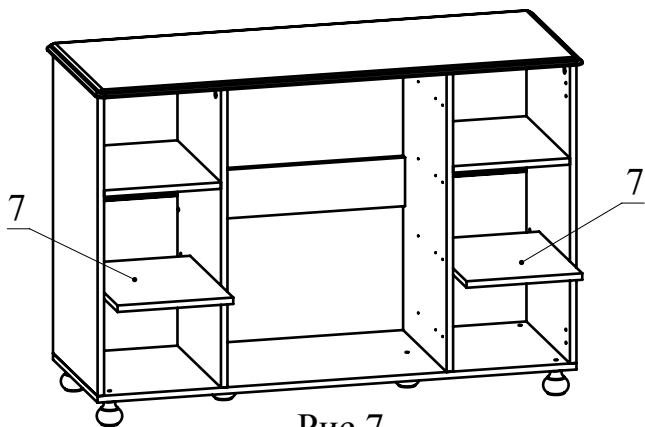


Рис.7

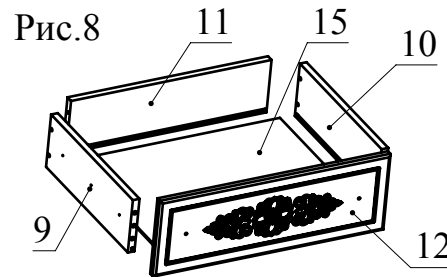


Рис.8

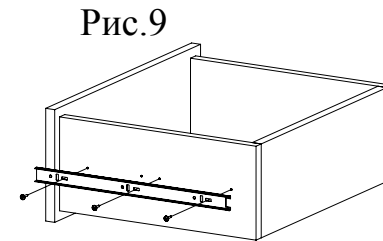


Рис.9

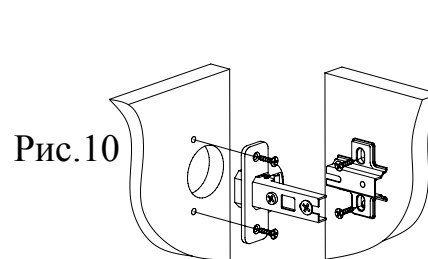


Рис.10

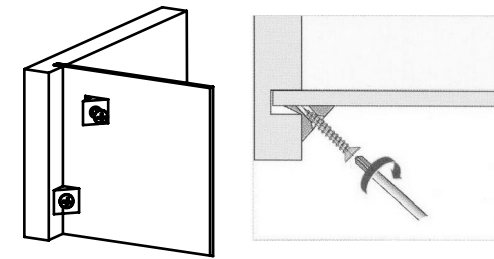


Рис.11

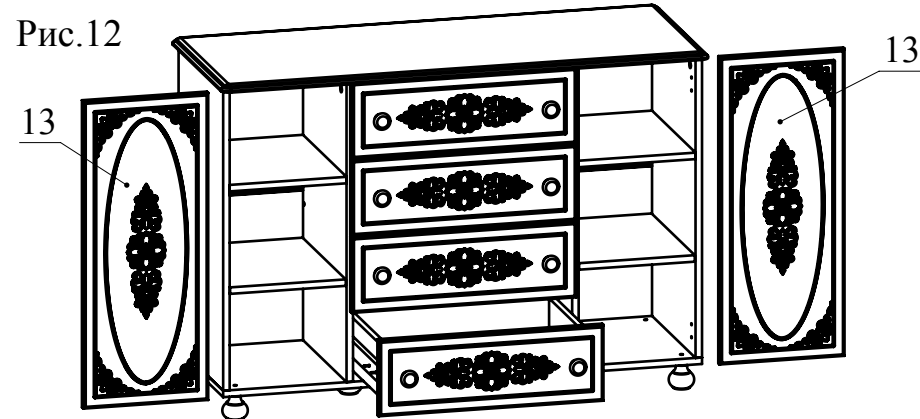
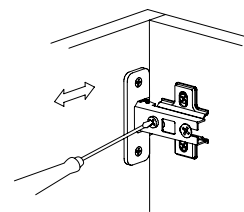
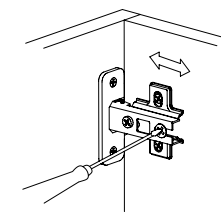


Рис.12

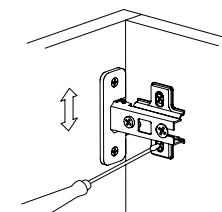
Рис.13



Регулировка вперед-назад. Регулируется крепежным винтом



Регулировка вправо-влево. Регулируется юстировочный винт



Регулировка вверх-вниз. Регулируются установочные винты