

Рекомендации по эксплуатации

1. Мебель рекомендуется эксплуатировать в проветриваемом, сухом помещении с температурой воздуха не ниже 10С и относительной влажностью не более 70%.
2. Мебель, транспортируемую в условиях минусовой температуры, при установке в помещении следует немедленно протереть сухой мягкой тканью как снаружи, так и внутри.
3. Мебель должна быть защищена от прямого попадания солнечных лучей, не должна размещаться вблизи отопительных приборов, сырых и холодных стен. Поверхность деталей мебели оберегать от попадания влаги, щелочей, ацетона, спирта и кислот, а также от механических повреждений. На поверхность мебели не следует ставить горячие предметы. При случайном попадании жидкости мебель немедленно протереть мягкой тканью. Удалять пыль с поверхности, облицованной специальными пленками, следует сухой мягкой тканью.
4. Зеркала и стекла рекомендуется чистить любыми средствами, предназначенными для этих целей.
5. В мебели, имеющей крепление болтами, винтами, шурупами, при ослаблении соединений, необходимо периодически подтягивать все крепёжные элементы.

При правильной эксплуатации изделия срок службы составляет 10 лет.

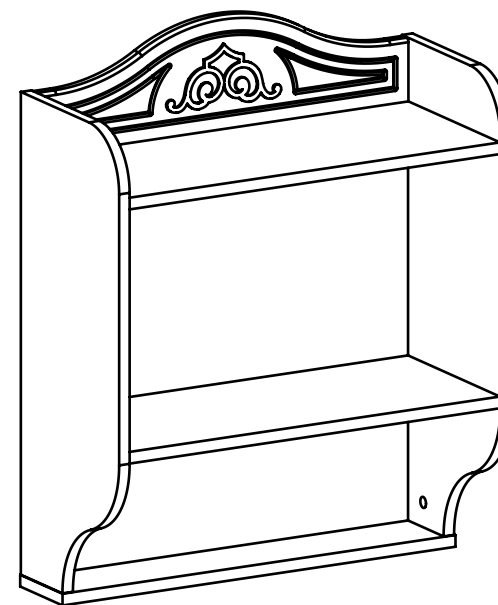
Внимание!

В случае обнаружения производственных дефектов обратитесь к продавцу с гарантийным талоном, заполненным по месту приобретения изделия. Гарантийный талон выписывается отдельным документом и заполняется продавцом на момент продажи изделия.

К сведению покупателя

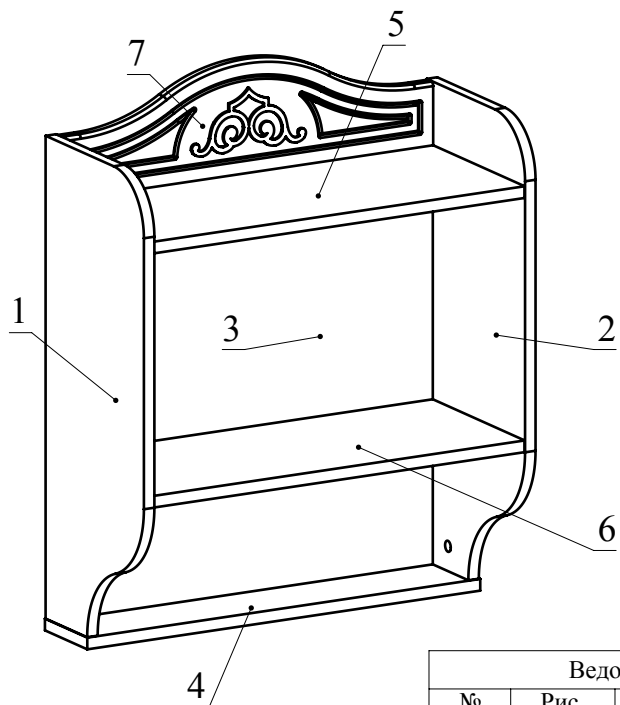
Предприятие оставляет за собой право вносить изменения в конструктивные элементы мебели на основе внедрения передовых технологий, улучшающих качество выпускаемой продукции.

ИНСТРУКЦИЯ ПО СБОРКЕ И ЭКСПЛУАТАЦИИ



Мебель бытовая "Ассоль" Полка АС-15

Габаритные размеры в мм,
600x260x745
(длина; ширина; высота)



Ведомость деталей			
№	Ширина	Длина	Кол.
1	260	661	1
2	260	661	1
3	566	558	1
4	112	600	1
5	259	566	1
6	243	566	1
7	155	566	1

Ведомость комплектующих			
№	Рис.	Наименование	Кол
1		Шкант	24
2		Шпилька минификса	16
3		Конфирмат 7x50	2
4		Заглушка конфирматная	2
5		Головка минификса	16
6		Заглушка минификса	16
7		Шуруп 3,5x16	4
8		Петля навесная малая	2
9		Шуруп 4x80	2
10		Дюбель п/п 8x80	2
11		Ключ конфирматный	1

АС-15

Рекомендованный порядок сборки изделия

1. Подготовьте детали к сборке. С помощью рулетки и карандаша разметьте стену, просверлите два отверстия диаметром 8мм. Вбейте дюбеля, вкрутите шурупы 4x80 так что бы была возможность повесить полку. Вкрутите шпильки минификс в детали 1, 2 и 4 (Рис.1). Затем вставьте головки минификс и шканты в детали 1, 2, 3, 5, 6 и 7 (Рис.2). С помощью шурупов 3,5x16 прикрутите петли малые на деталь 3 (Рис.3).
2. С помощью конфирмат соедините деталь 3 с деталью 5 (Рис.4). С помощью минификс и шкантов соедините детали 3, 5, 7 с деталью 2 (Рис.4).
3. Соедините детали 6 и 1 с помощью минификс согласно схеме. Деталь 6 соедините с деталями 2, 5 и 7 с помощью минификс (Рис.5).
4. С помощью минификс соедините деталь 4 с деталями 1, 2, 3 (Рис.6).
5. Повесьте полку на стену.

АС-15

Рис.1

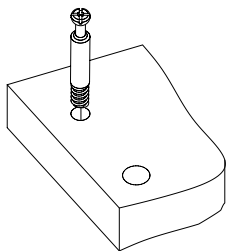


Рис.2

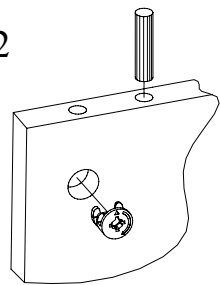


Рис.3

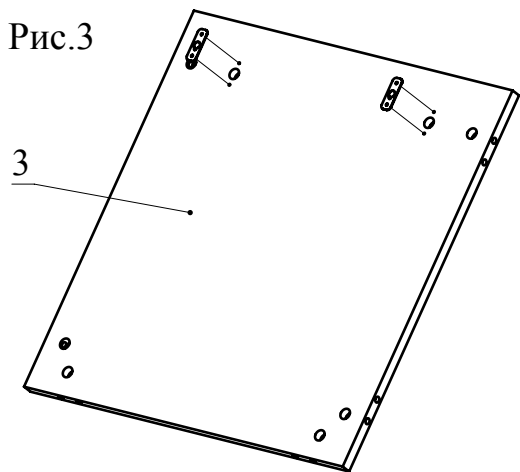


Рис.4

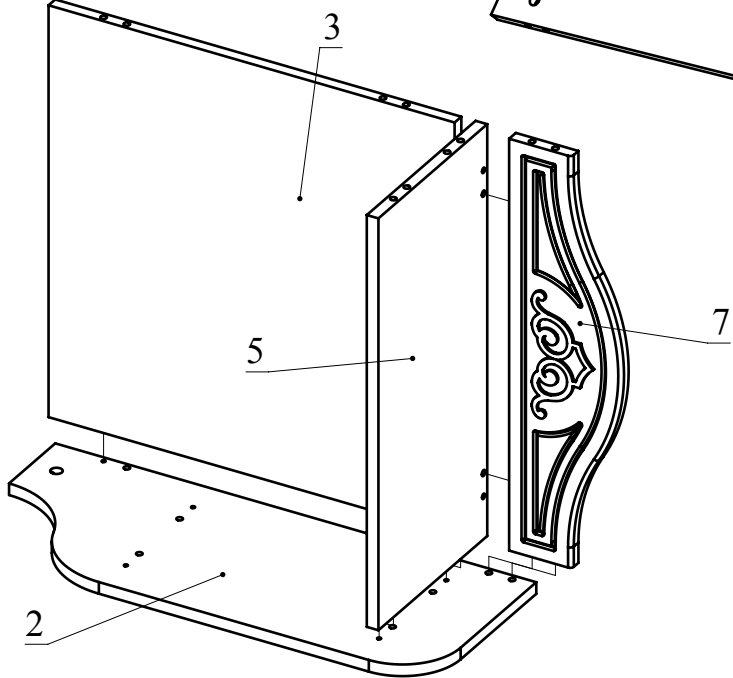


Рис.5

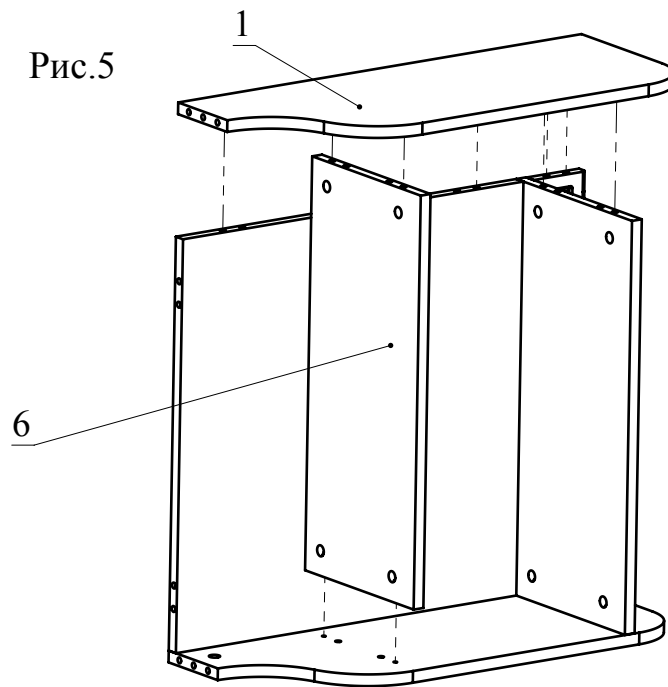


Рис.6

