

## Рекомендации по эксплуатации

1. Мебель рекомендуется эксплуатировать в проветриваемом, сухом помещении с температурой воздуха не ниже 10С и относительной влажностью не более 70%.
2. Мебель, транспортируемую в условиях минусовой температуры, при установке в помещении следует немедленно протереть сухой мягкой тканью как снаружи, так и внутри.
3. Мебель должна быть защищена от прямого попадания солнечных лучей, не должна размещаться вблизи отопительных приборов, сырых и холодных стен. Поверхность деталей мебели оберегать от попадания влаги, щелочей, ацетона, спирта и кислот, а также от механических повреждений. На поверхность мебели не следует ставить горячие предметы. При случайном попадании жидкости мебель немедленно протереть мягкой тканью. Удалять пыль с поверхности, облицованной специальными пленками, следует сухой мягкой тканью.
4. Зеркала и стекла рекомендуется чистить любыми средствами, предназначенными для этих целей.
5. В мебели, имеющей крепление болтами, винтами, шурупами, при ослаблении соединений, необходимо периодически подтягивать все крепёжные элементы.

При правильной эксплуатации изделия срок службы составляет 10 лет.

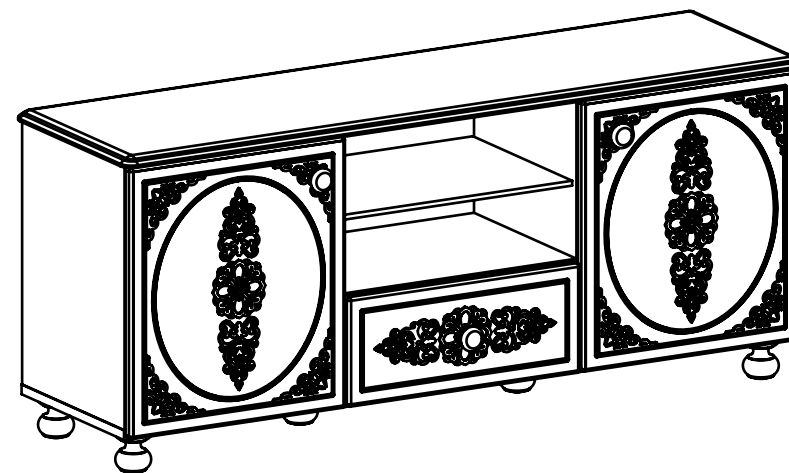
### Внимание!

В случае обнаружения производственных дефектов обратитесь к продавцу с гарантийным талоном, заполненным по месту приобретения изделия. Гарантийный талон выписывается отдельным документом и заполняется продавцом на момент продажи изделия.

### К сведению покупателя

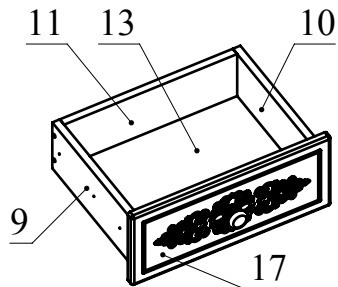
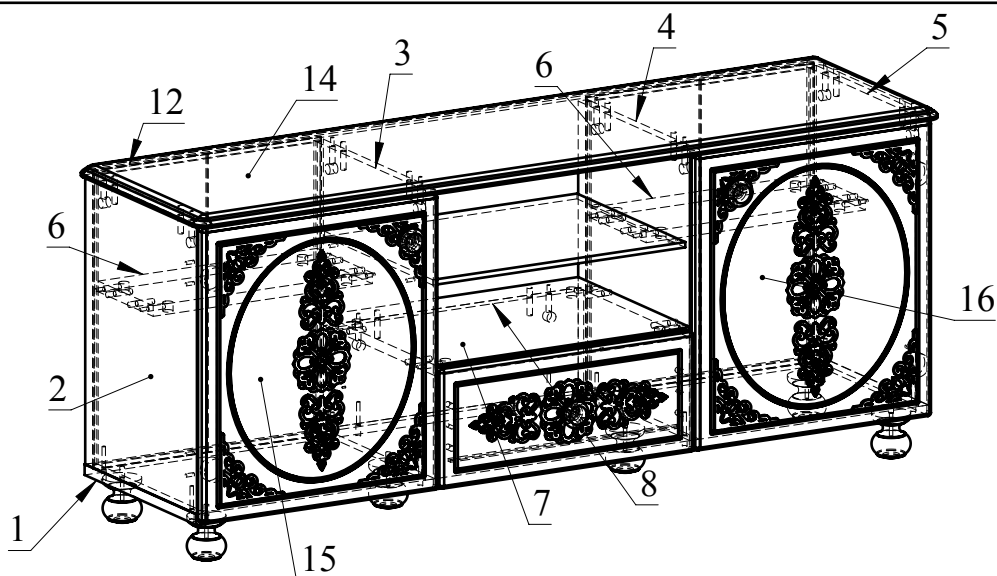
Предприятие оставляет за собой право вносить изменения в конструктивные элементы мебели на основе внедрения передовых технологий, улучшающих качество выпускаемой продукции.

## ИНСТРУКЦИЯ ПО СБОРКЕ И ЭКСПЛУАТАЦИИ



### Мебель бытовая "Ассоль" Тумба АС-13

Габаритные размеры в мм,  
**1248x360x533**  
(длина; ширина; высота)



№	Ширина	Длина	Кол.
1	325	1230	1
2	325	436	1
3	325	436	1
4	325	436	1
5	325	436	1
6	160	368	2
7	325	428	1
8	155	428	1
9	120	300	1
10	120	300	1
11	120	370	1
12	190	450	4
13	298	384	1
14	360	1248	1
15	395	445	1
16	395	445	1
17	180	426	1

№	Рис.	Наименование	Кол.
1		Шпилька минификса	24
2		Головка минификса	24
3		Заглушка минификса	24
4		Конфирмат 7x50	20
5		Заглушка конфирматная	20
6		Ключ конфирматный	1
7		Шкант	26
8		Шуруп 3,5x16	18
9		Шуруп 4x40	3
10		Телескоп 300	2
11		Петля накладная с евровинтом	4
12		Полкодержатель 5/5	4
13		Полка стеклянная	1
14		Ручка арабика	3
15		Ножка	6
16		Профиль для ДВП	2

### Рекомендованный порядок сборки изделия

1. Подготовьте детали к сборке. Вкрутите шпильки минификс в детали 2,3,4,5,7,14 и 17 (Рис. 1). Затем вставьте головки минификс и шканты в детали 2,3,4,5,6,7,8,9,10 (Рис. 2).
2. Отсоедините от основания телескопических направляющих внутренние планки, отогнув пластиковый рычажок фиксатора (Рис.3). Основания телескопических направляющих закрепите на деталях 3 и 4 шурупами 3,5x16 (Рис. 4).
3. Вставьте полкодержатели в соответствующие отверстия деталей 3 и 4 (Рис. 5).
4. Соедините деталь 7 с деталью 8 и затяните головки минификс. Далее соедините детали 3 и 4 с деталями 8 и 7 и затяните головки минификс. После этого соедините детали 6 с деталями 2 и 5 с помощью минификс, а затем аналогично соедините детали 6 с деталями 3 и 4. С помощью конфирматов закрепите ножки на детали 1. Деталь 1 соедините конфирматами к деталям 2,3,4,5,8 (Рис. 6).
5. Вставьте детали 12, соединяя их профилем соединительным для ДВП, в пазы отверстий 2,3 и 1. Аналогично вставьте детали 12 в пазы деталей 4,5 и 1. Соедините деталь 14 с деталями 2,3,4,5 и затяните головки минификс (Рис. 7).
6. Соберите ящики. Соедините детали 9 и 10 с деталью 11 с помощью конфирматов. Затем вставьте деталь 13 в пазы деталей 9,10,11. Соедините деталь 17 с деталями 9,10 и затяните головки минификс. С помощью шурупов 4x40 закрепите ручку на детали 17 (Рис. 8).
7. С помощью шурупов 3,5x16 закрепите внутренние планки телескопических направляющих на деталях 9 и 10 (Рис. 9).

Рис.1

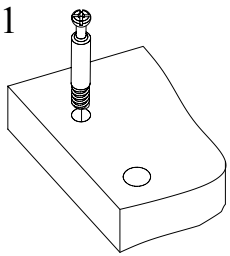


Рис.2

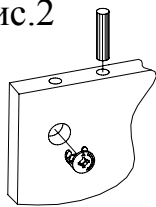


Рис.3

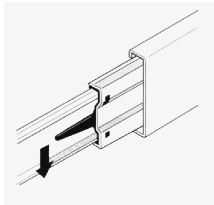


Рис.4

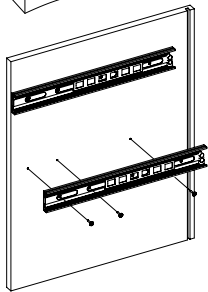


Рис.5

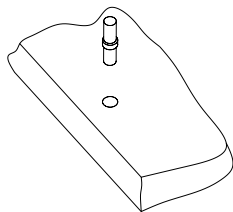


Рис.6

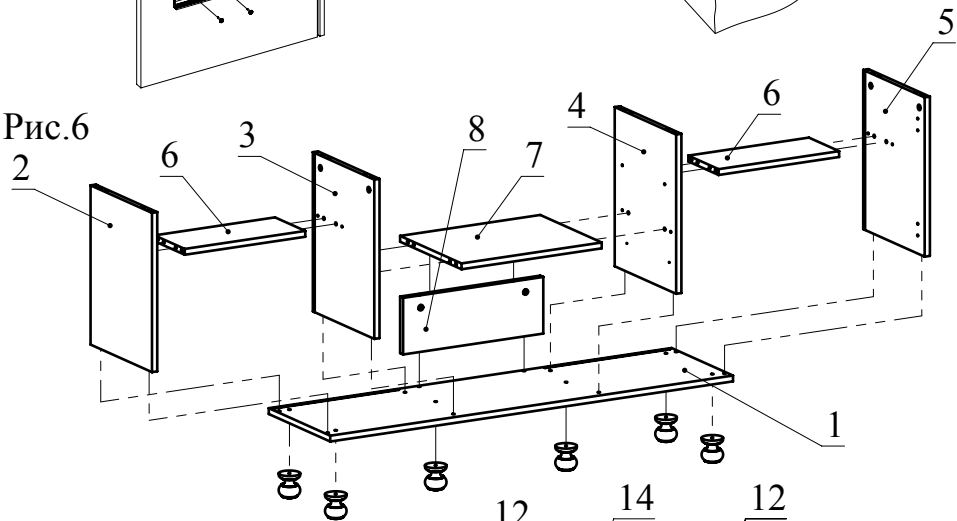


Рис.7

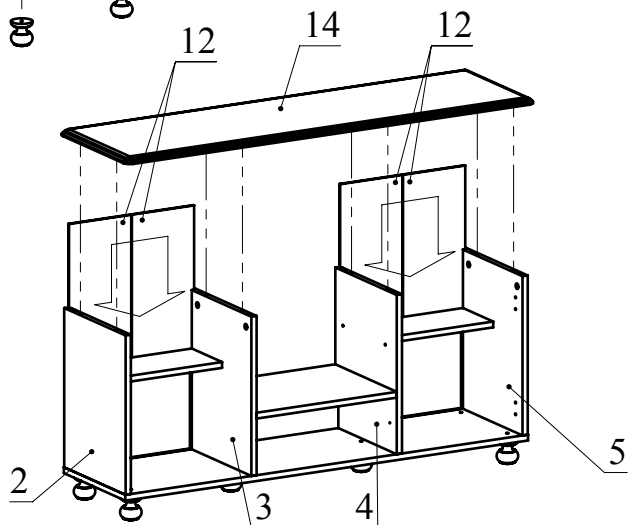


Рис.8

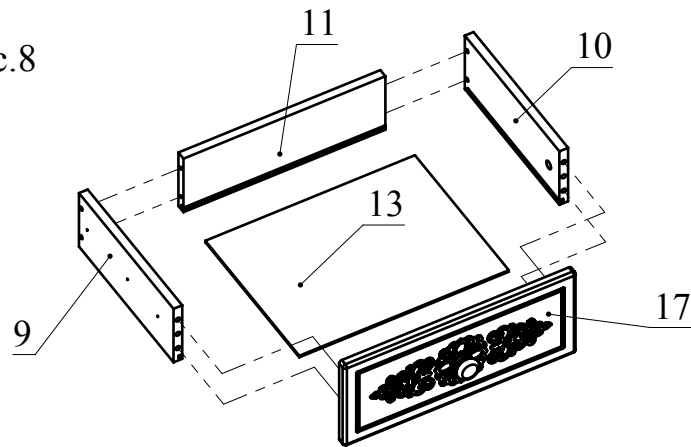


Рис.9

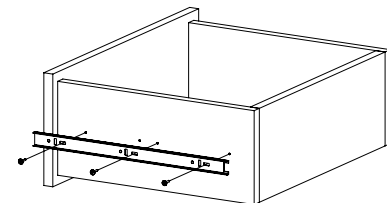


Рис.10

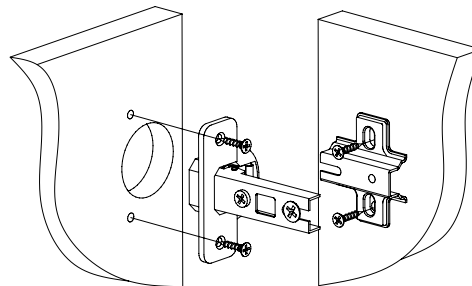
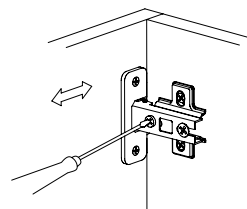
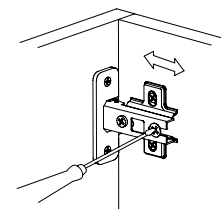


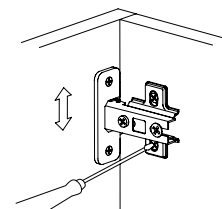
Рис.11



Регулировка вперед-назад. Регулируется крепежным винтом



Регулировка вправо-влево. Регулируется юстировочный винт



Регулировка вверх-вниз. Регулируются установочные винты