

Рекомендации по эксплуатации

1. Мебель рекомендуется эксплуатировать в проветриваемом, сухом помещении с температурой воздуха не ниже 10С и относительной влажностью не более 70%.
2. Мебель, транспортируемую в условиях минусовой температуры, при установке в помещении следует немедленно протереть сухой мягкой тканью как снаружи, так и внутри.
3. Мебель должна быть защищена от прямого попадания солнечных лучей, не должна размещаться вблизи отопительных приборов, сырых и холодных стен. Поверхность деталей мебели оберегать от попадания влаги, щелочей, ацетона, спирта и кислот, а также от механических повреждений. На поверхность мебели не следует ставить горячие предметы. При случайном попадании жидкости мебель немедленно протереть мягкой тканью. Удалять пыль с поверхности, облицованной специальными пленками, следует сухой мягкой тканью.
4. Зеркала и стекла рекомендуется чистить любыми средствами, предназначенными для этих целей.
5. В мебели, имеющей крепление болтами, винтами, шурупами, при ослаблении соединений, необходимо периодически подтягивать все крепёжные элементы.

При правильной эксплуатации изделия срок службы составляет 10 лет.

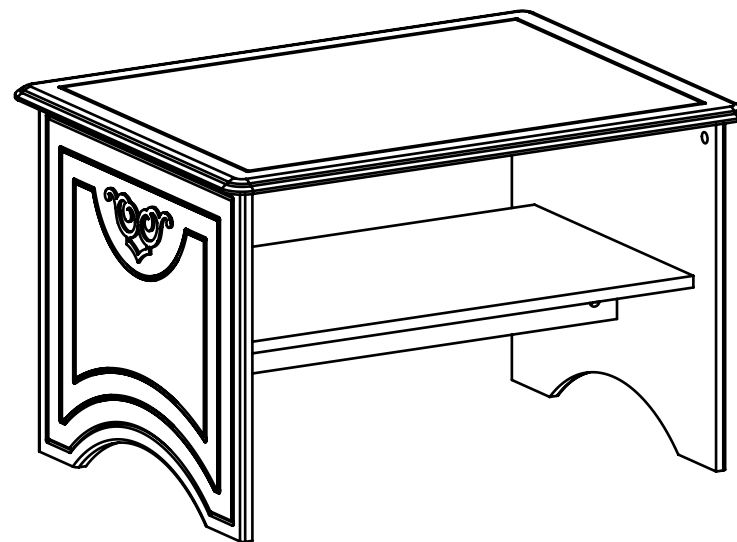
Внимание!

В случае обнаружения производственных дефектов обратитесь к продавцу с гарантийным талоном, заполненным по месту приобретения изделия. Гарантийный талон выписывается отдельным документом и заполняется продавцом на момент продажи изделия.

К сведению покупателя

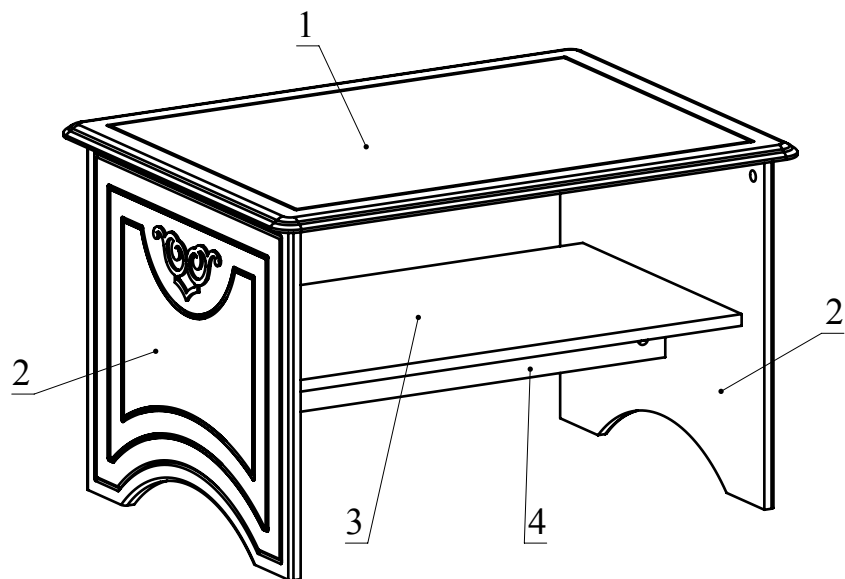
Предприятие оставляет за собой право вносить изменения в конструктивные элементы мебели на основе внедрения передовых технологий, улучшающих качество выпускаемой продукции.

ИНСТРУКЦИЯ ПО СБОРКЕ И ЭКСПЛУАТАЦИИ



Мебель бытовая "Ассоль" Стол журнальный АС-12

Габаритные размеры в мм,
800x600x505
(длина; ширина; высота)



Ведомость комплектующих			
№	Рис.	Наименование	Кол.
1		Шпилька минификса	11
2		Головка минификса	11
3		Заглушка минификса	11
4		Конфирматный ключ	1
5		Подпятник (гвоздь)	4
6		Шкант	12

Ведомость деталей			
№	Ширина	Длина	Кол.
1	600	800	1
2	540	484	2
3	420	708	1
4	90	708	1

Рекомендованный порядок сборки изделия

1. Подготовьте детали к сборке. Для этого вкрутите шпильки минификс в детали 1,2 и 3 (Рис. 1). Затем вставьте головки минификсов и шканты в детали 2,3,4 (Рис. 2). В детали 2 (2шт) вбейте подпятники (гвоздики).
2. Соедините детали 3 и 4 согласно схеме и затяните головки минификс. Соедините детали 2 с деталями 3 и 4 с помощью минификс. Соедините деталь 1 с деталями 2 и затяните головки минификс (Рис. 3).

Рис.1

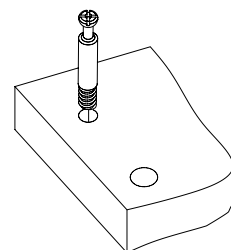


Рис.2

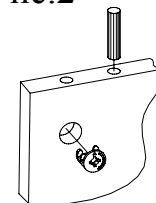


Рис.3

