



### ГАРАНТИЙНЫЙ ТАЛОН

Набор мебели «Вега» изготовлен на ООО "Волгодонский комбинат древесных плит" по ТО ТО 5617-126-00257561-14 в соответствии с требованиями ГОСТ 16371-93. Мебель. Общие технические условия.  
Декларация о соответствии ТС № RU Д-РУ.АЯ21.В.02110. Действительна по 26.01.18г.

#### УСЛОВИЯ ГАРАНТИИ

1. Предприятие-изготовитель гарантирует соответствие изделия требованиям ГОСТ16371-93 при соблюдении условий транспортирования, сборки и эксплуатации. Гарантийный срок эксплуатации-24 месяца. Срок исчисляется со дня продажи изделия.

Дефекты производственного характера, обнаруженные в течение гарантийного срока, устраняются за счёт предприятия -изготовителя. Претензии на такие дефекты принимаются при наличии паспорта, этикетки с упаковки и гарантийного талона с отметкой даты продажи мебели.

2. Изделие снимается с гарантийного обслуживания в следующих случаях:

- если имеет следы постороннего вмешательства или была попытка ремонта;
- если обнаружены несанкционированные изменения конструкции изделия;
- если изделие эксплуатировалось не в соответствии со своим целевым назначением или в условиях, для которых оно не предназначено.

3. Гарантия не распространяется на следующие неисправности:

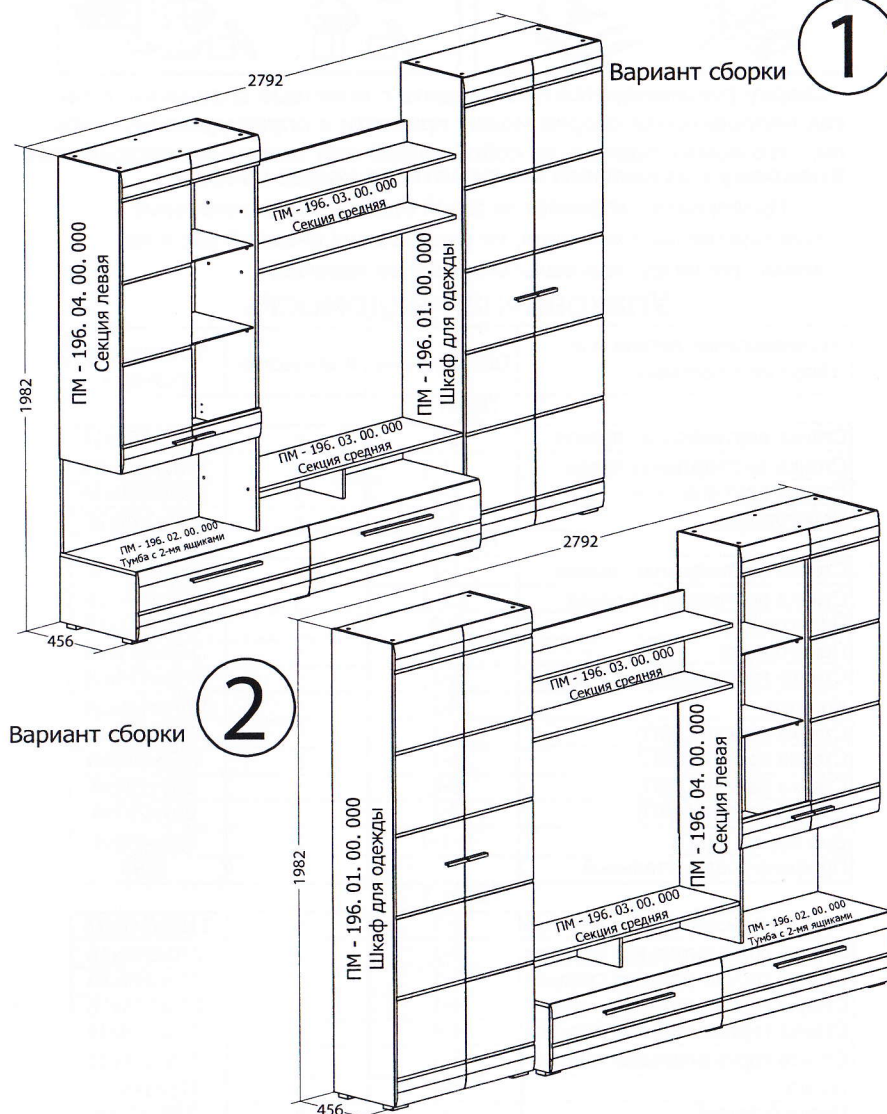
- механические повреждения;
- повреждения, вызванные стихией, пожаром, бытовыми факторами;
- повреждения, вызванные попаданием на поверхность изделия едких веществ и жидкостей.

Срок службы изделия - 10 лет.



ООО "Волгодонский комбинат древесных плит"

## ПМ - 196. 00. 00. 000 (базовая комплектация)



НАБОР МЕБЕЛИ ДЛЯ ОБЩЕЙ КОМНАТЫ „ВЕГА“  
ПАСПОРТ И СХЕМЫ СБОРКИ

ДАТА ВЫПУСКА

" \_\_\_\_ " \_\_\_\_ 201 г

ПРОВЕРЕНО СКМ

ДАТА ПРОДАЖИ

" \_\_\_\_ " \_\_\_\_ 201 г.

ШТАМП МАГАЗИНА



Сборку рекомендуется производить с помощью специалиста, так как неправильная сборка может привести к опрокидыванию мебели, что может повлечь за собой ущерб или телесные повреждения.

**Упаковку с этикеткой сохранять до конца сборки!**

Предприятие оставляет за собой право вносить некоторые конструктивные изменения, не ухудшающие внешний вид и не влияющие на функциональные свойства изделия.

### Упаковочная ведомость

Наименование детали или сборочной единицы	Обозначение	Количество	Габаритные размеры
-------------------------------------------	-------------	------------	--------------------

#### Пакет 1

Стенка вертикальная правая	1-1	1	1982x350x16
Стенка вертикальная левая	1.1-1	1	1982x350x16
Стенка вертикальная	1-4	1	1686x350x16
Перегородка	3-3	1	163x248x16

#### Пакет 2

Стенка вертикальная правая	1-2	1	280x439x16
Стенка вертикальная левая	1.1-2	1	280x439x16
Перегородка	2-2	1	263x433x16
Перегородка	3-2	1	263x433x16
Стенка горизонтальная нижняя	5-2	1	1956x434x16
Крышка	4-2	1	1990x436x16
Стенка задняя (ДВП)	5-1	1	792x355x4
Стенка задняя (ДВП)	6-1	2	1623x395x4
Стенка задняя (ДВП)	6-2	1	981x293x4
Стенка задняя (ДВП)	7-2	1	997x293x4
Дно ящика (ДВП)	4-1-2	2	936x438x4
Профиль соединительный	-	1	1598

#### Пакет 3

Стенка горизонтальная верхняя	2-3	1	1186x348x16
Стенка горизонтальная верхняя	2-1	1	770x345x16
Стенка горизонтальная средняя	3-1	1	770x345x16
Стенка горизонтальная нижняя	4-1	1	770x345x16
Стенка горизонтальная верхняя	4-4	1	770x349x16
Стенка горизонтальная нижняя	5-4	1	770x349x16
Полка	7-4	2	375x345x16
Полка (стекло)	-	2	375x338x6
Фурнитура	-	1	-

#### Правила эксплуатации и ухода за мебелью.

1. Мебель должна храниться и эксплуатироваться в закрытых отапливаемых помещениях при температуре не ниже +2°C и относительной влажности воздуха от 45 до 70%.

2. При установке изделий мебели в непосредственной близости от нагревательных и отопительных приборов их поверхности во время эксплуатации должны быть защищены от нагрева. Температура нагрева элементов мебели не должна превышать 40°C.

3. При ослаблении крепления соединений необходимо периодически подтягивать винты, шурупы, стяжки и т.п.

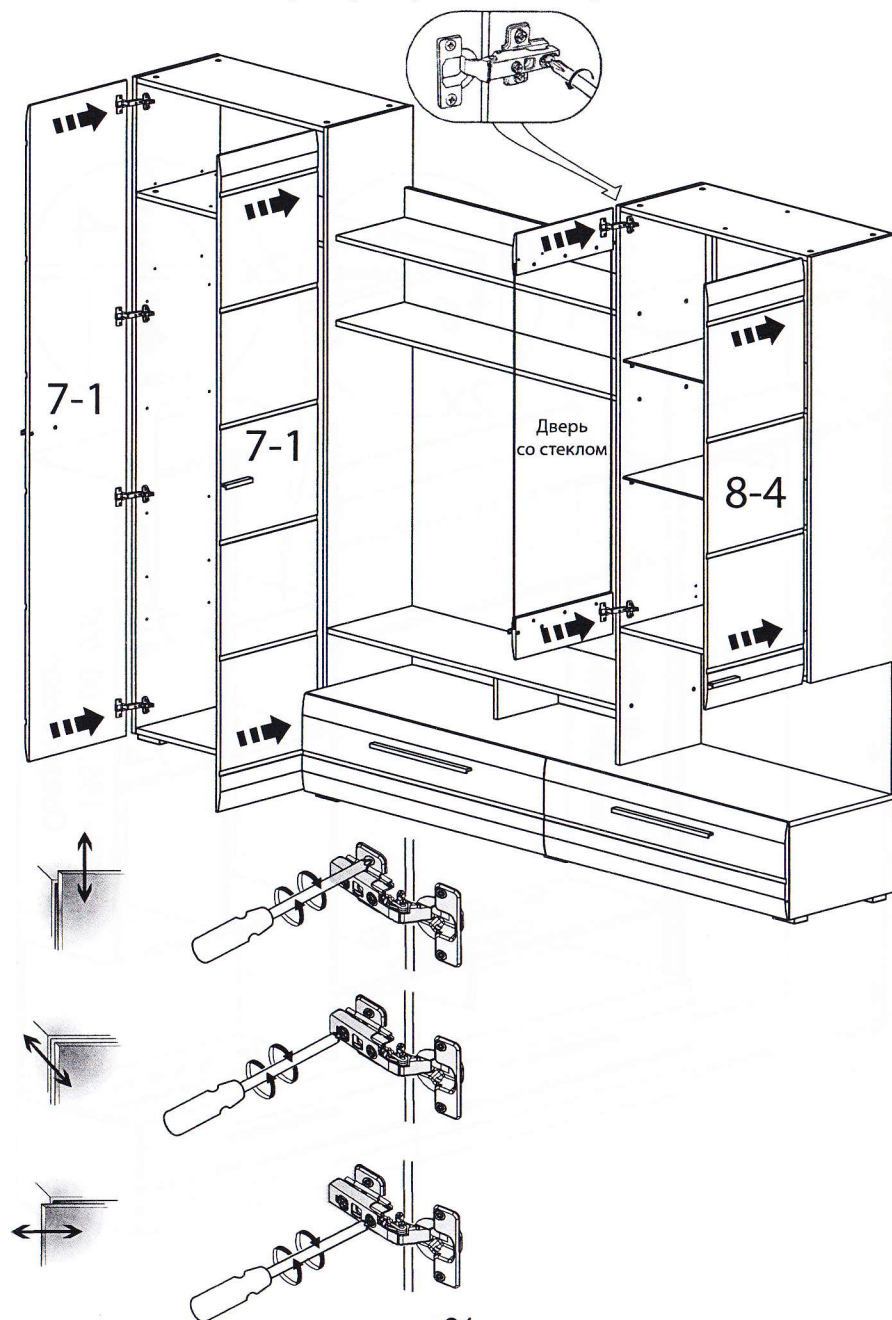
4. Поверхности изделий следует предохранять от различных растворителей, кислот, щелочей и механических повреждений.

5. Поверхности изделий можно освежить, применяя специальные составы, которые имеются в хозяйственных магазинах. Не допускается применение соды, порошков и других материалов, не предназначенных для ухода за мебелью.

6. Помните, что сохранность и долговечность изделия зависит не только от её конструкции и качества материалов, но и от правильной эксплуатации и ухода за ней.



## 7 Установка и регулировка дверей.



61

## Упаковочная ведомость

Наименование детали или сборочной единицы	Обозначение	Количество	Габаритные размеры
-------------------------------------------	-------------	------------	--------------------

### Пакет 4

Стенка вертикальная	2-4	1	1284x350x16
Перегородка	3-4	1	1250x348x16
Стенка задняя (ДВП)	10-4	2	1280x400x4
Стекло-вставка	-	1	1099x397x4

### Пакет 5

Стенка задняя	4-3	1	1186x450x16
Стенка горизонтальная	1-3	2	1186x280x16
Стенка боковая ящика	1-1-2	4	430x150x16
Стенка задняя ящика	2-1-2	2	904x150x16
Стенка задняя	9-4	1	402x785x16

### Пакет 6




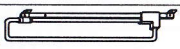

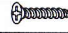
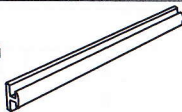
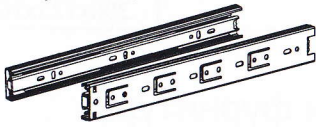











Дверь	7-1	2	1980x398x16
Накладка ящика	3-1-2	2	992x294x16
Дверь	8-4	1	1282x398x16
Планка двери нижняя	1-1-4	1	398x125x16
Планка двери верхняя	1.1-1-4	1	398x125x16

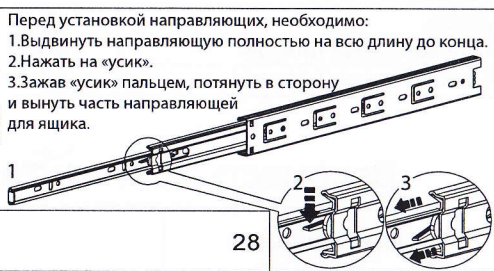
## Ведомость комплектации фурнитуры.

Наименование	Количество
Гвоздь 	150
Шайба коническая под гвоздь 	18
Шкант 	44
Дюбель 	40
Стяжка эксцентриковая 	40
Петля четырехшарнирная 	13
Планка петли 	13
Ножка-опора 	11
Шуруп 4x13 	44

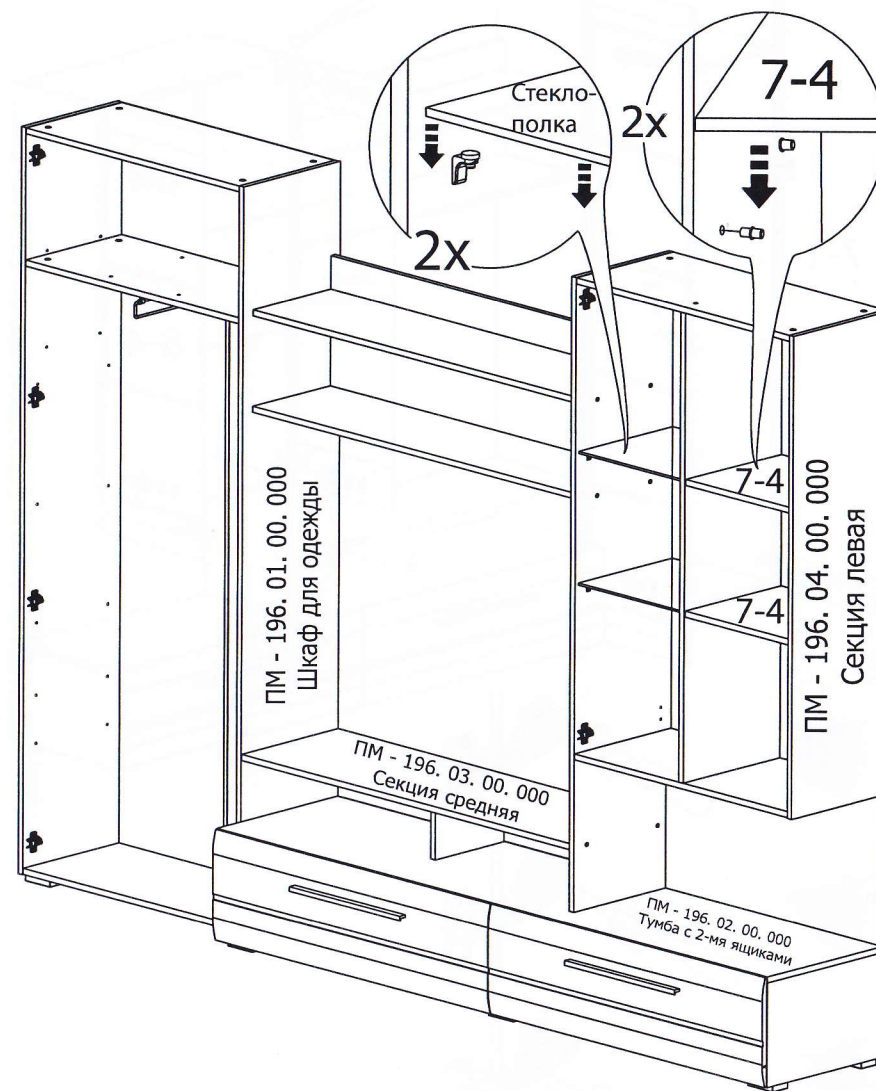
2

## Ведомость комплектации фурнитуры.

Наименование	Количество
Ручка 	4
Ручка 	2
Винт М4х22 	12
Штанга выдвижная 	1
Шуруп 4х16 	4
Шуруп 4х25 	2
Профиль соединительный 	1
Комплект шариковых направляющих 	2
Шуруп 4х13 	28
Заглушка самоклеящаяся 	18
Крючок 	2
Шуруп 4х20 	4
Пластина 	2
Шуруп 4х13 	4
Шуруп 3,5х25 	4
Винт стяжной 	2
Полкодержатель 	8
Полкодержатель 	8
Дюбель-стяжка 	42



## 6 Установка полок.

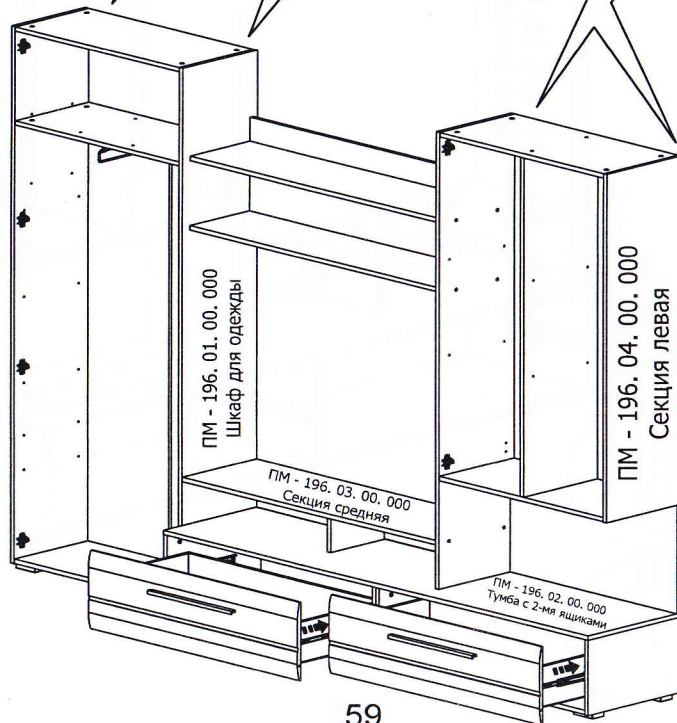
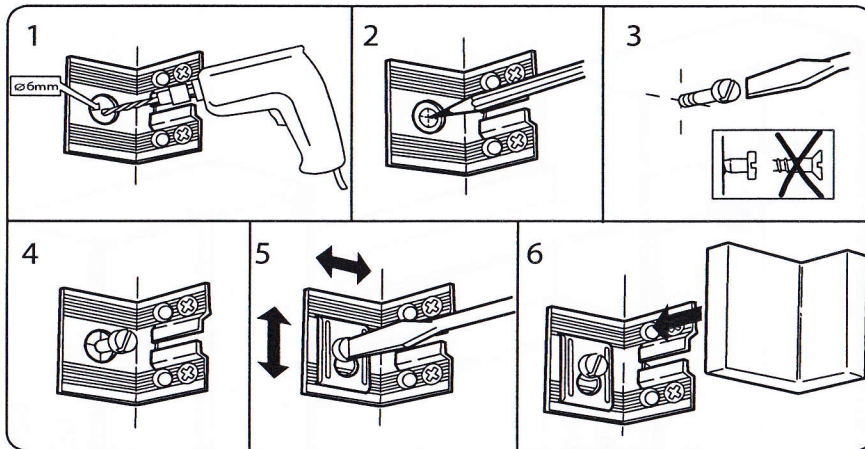




## 5 Крепление набора мебели к стене и установка ящиков.



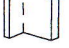



**ВНИМАНИЕ!!!**

Во избежание опрокидывания Набора мебели при эксплуатации, необходимо **ОБЯЗАТЕЛЬНО** крепить его к стене с помощью Подвесок (4шт.).



59

## Ведомость комплектации фурнитуры.

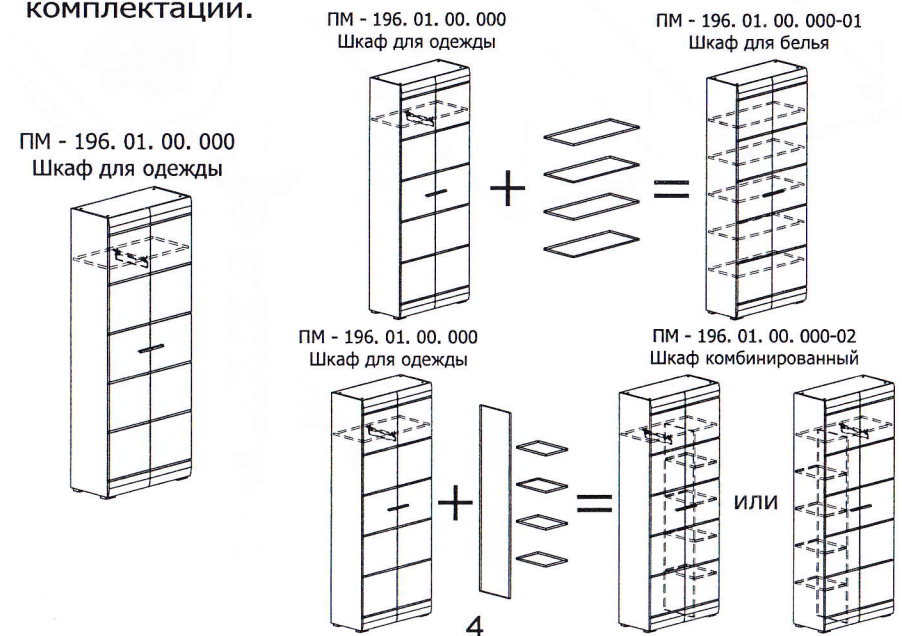
Наименование	Количество
Ключ 	3
Подвесной крепежный элемент 	4
Крышка 	4
Винт 6,3x13 	8
Дюбель подвески 	4
Евровинт 6,3x13 	6

## Последовательность сборки.

Сборка шкафа для одежды ПМ-196.01.00.000;  
шкафа для белья ПМ-196.01.00.000-01;  
шкафа комбинированного ПМ-196.01.00.000-02

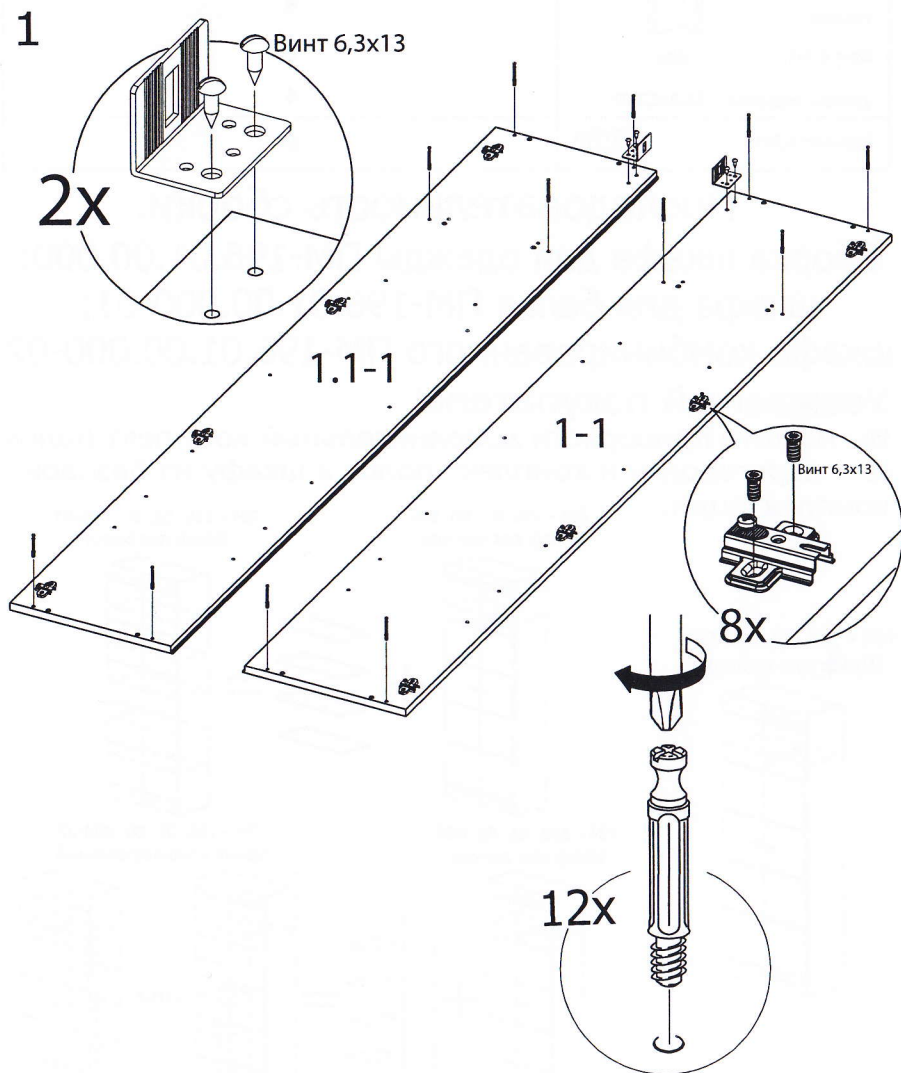
**Уважаемый покупатель!**

Вы можете приобрести дополнительный комплект полок или перегородку и комплект полок к шкафу из базовой комплектации.



## Последовательность сборки.

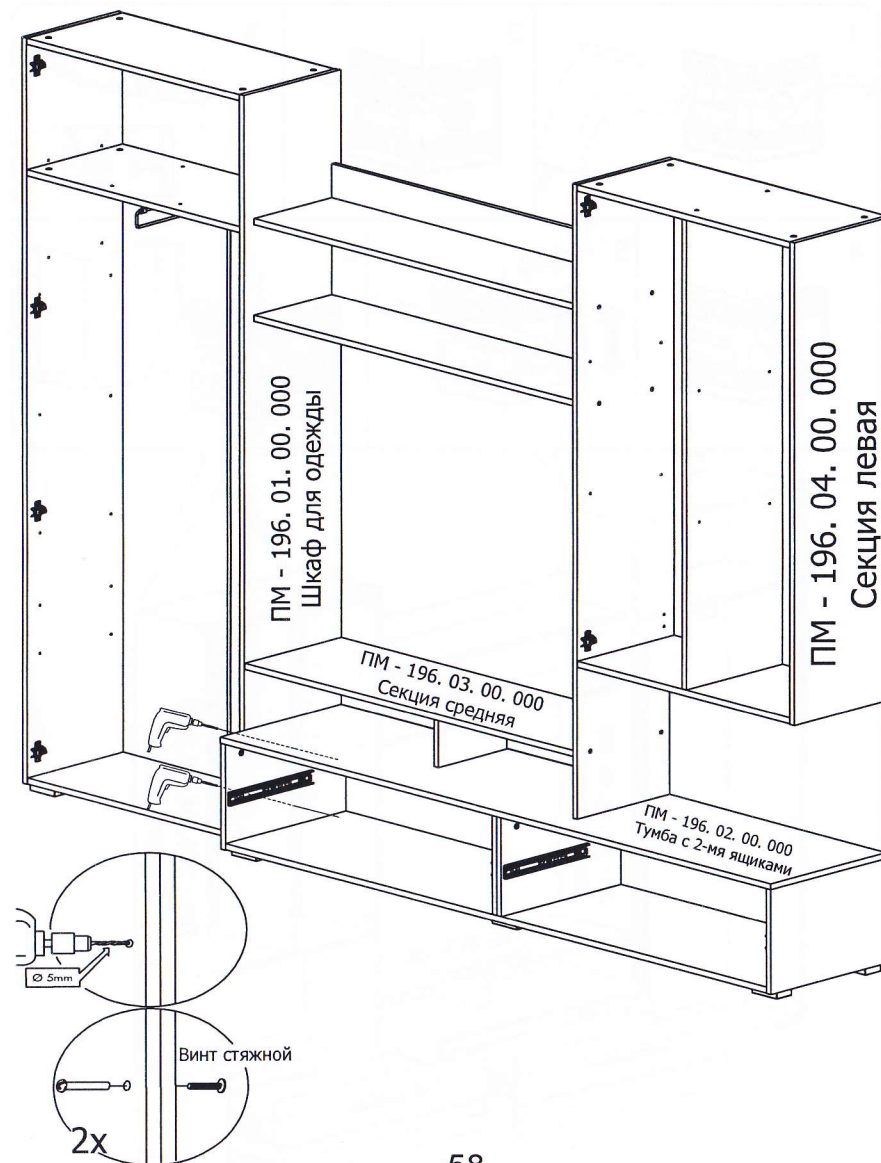
Принцип сборки шкафов практически одинаков. Просим Вас обратить внимание на дополнительные указания к пунктам сборки. Если в пункте сборки не указана дополнительная информация, то это означает, что пункт относится ко всем трем шкафам.



5

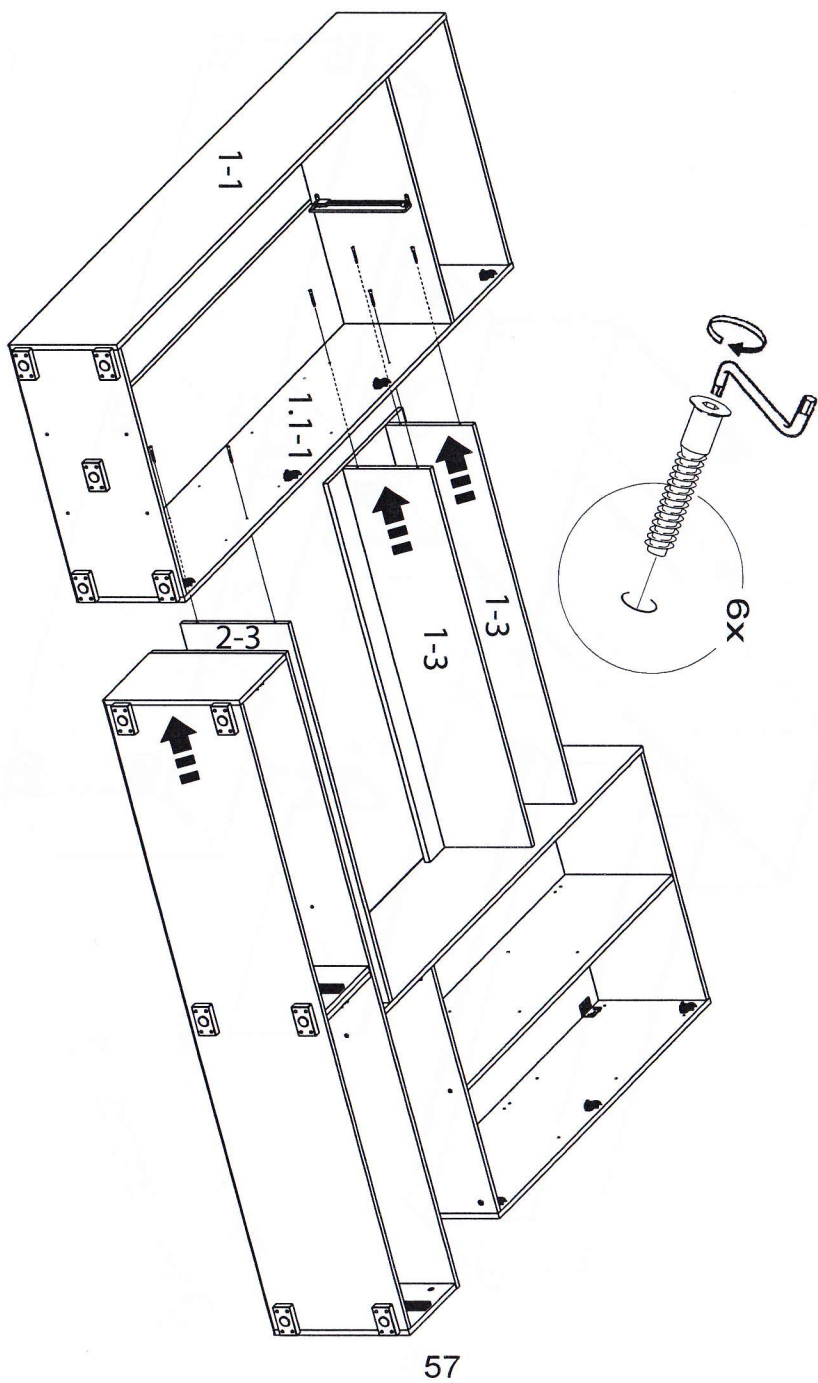
4

Для установки дюбель-стяжек, необходимо просверлить отверстия в шкафу и тумбе, насквозь. Отверстия необходимо сверлить аккуратно, во избежание вырывания куса пласти детали при выходе сверла.



58

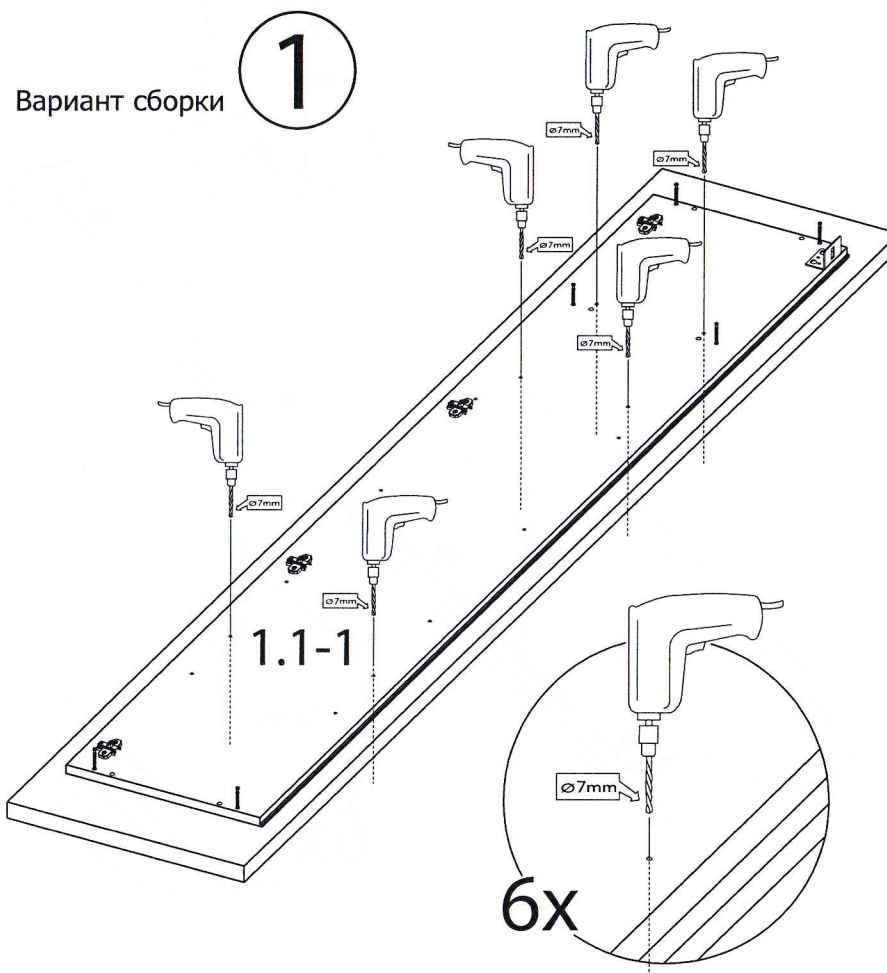




57

2

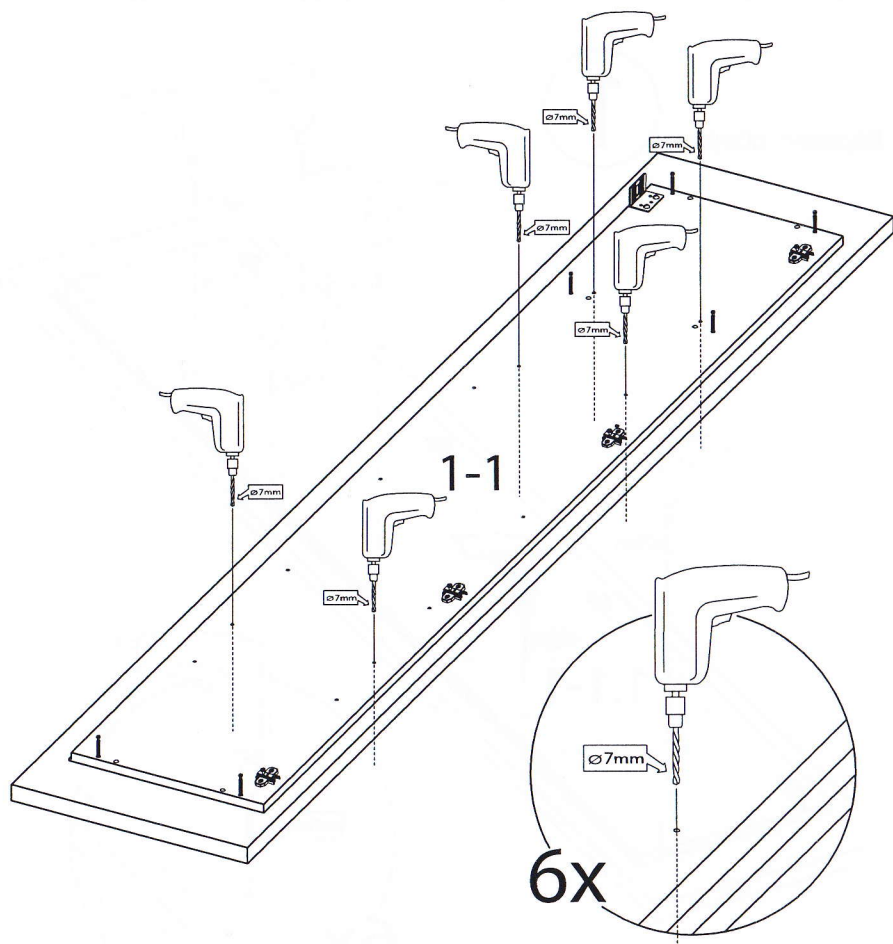
Для сборки набора мебели, необходимо досверлить уже имеющиеся отверстия в стенке вертикальной (правой или левой), в зависимости, от того, как Вы решите собрать набор мебели (варианты смотри на Листе титульном паспорта сборки). Сверлить необходимо на твердой поверхности, которую можно повредить, во избежание вырывания передней пласти детали.



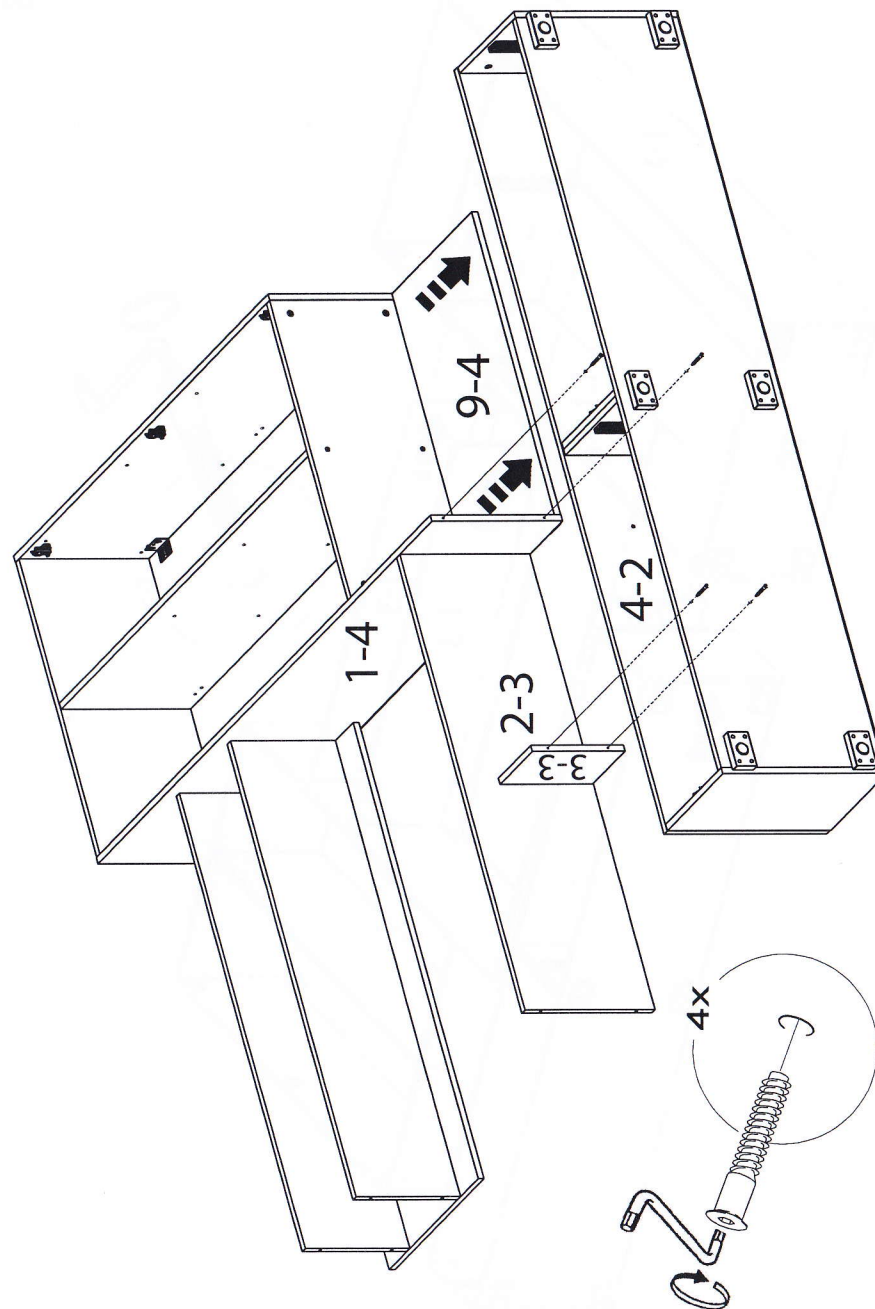
6

Вариант сборки

2



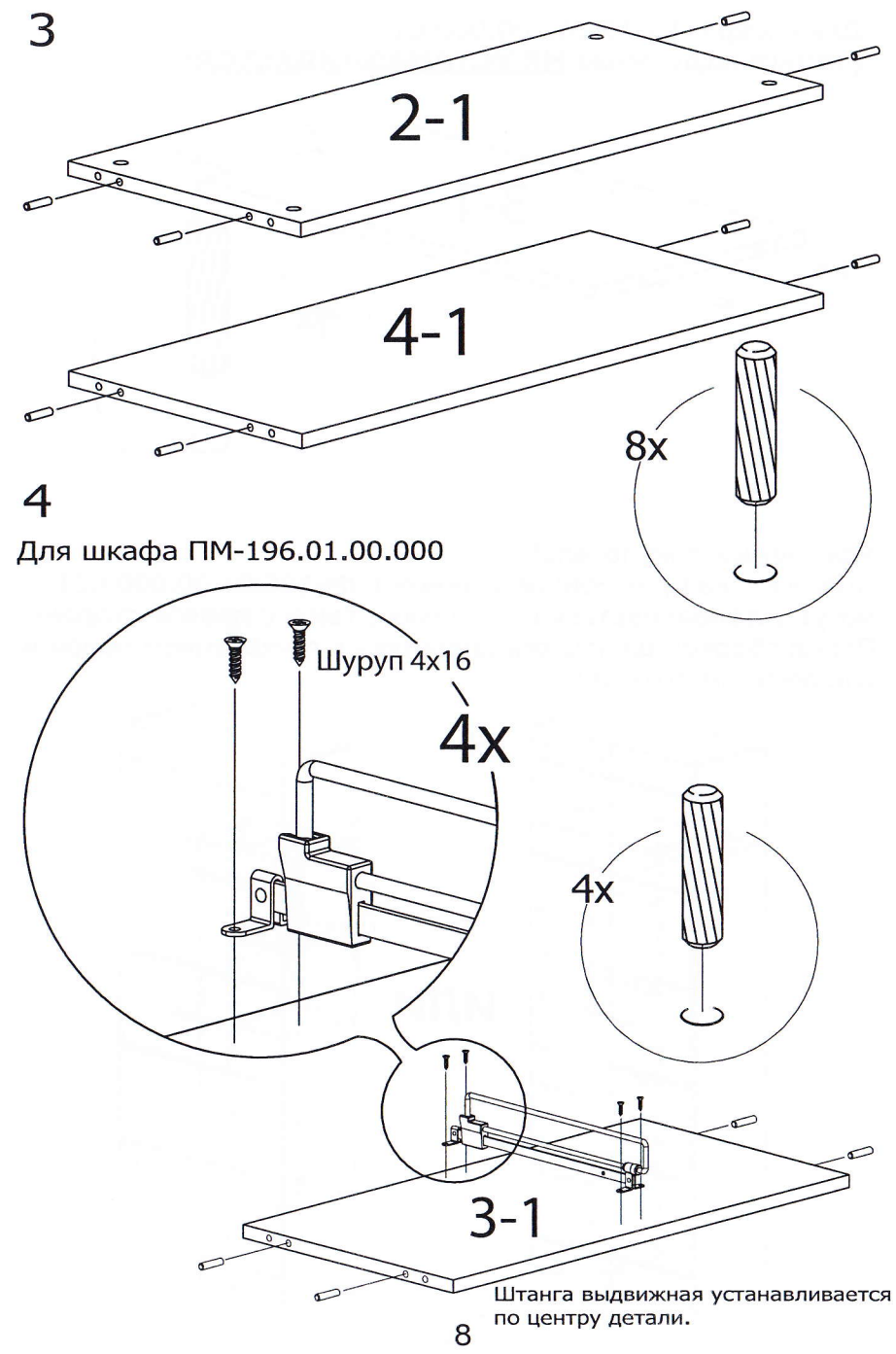
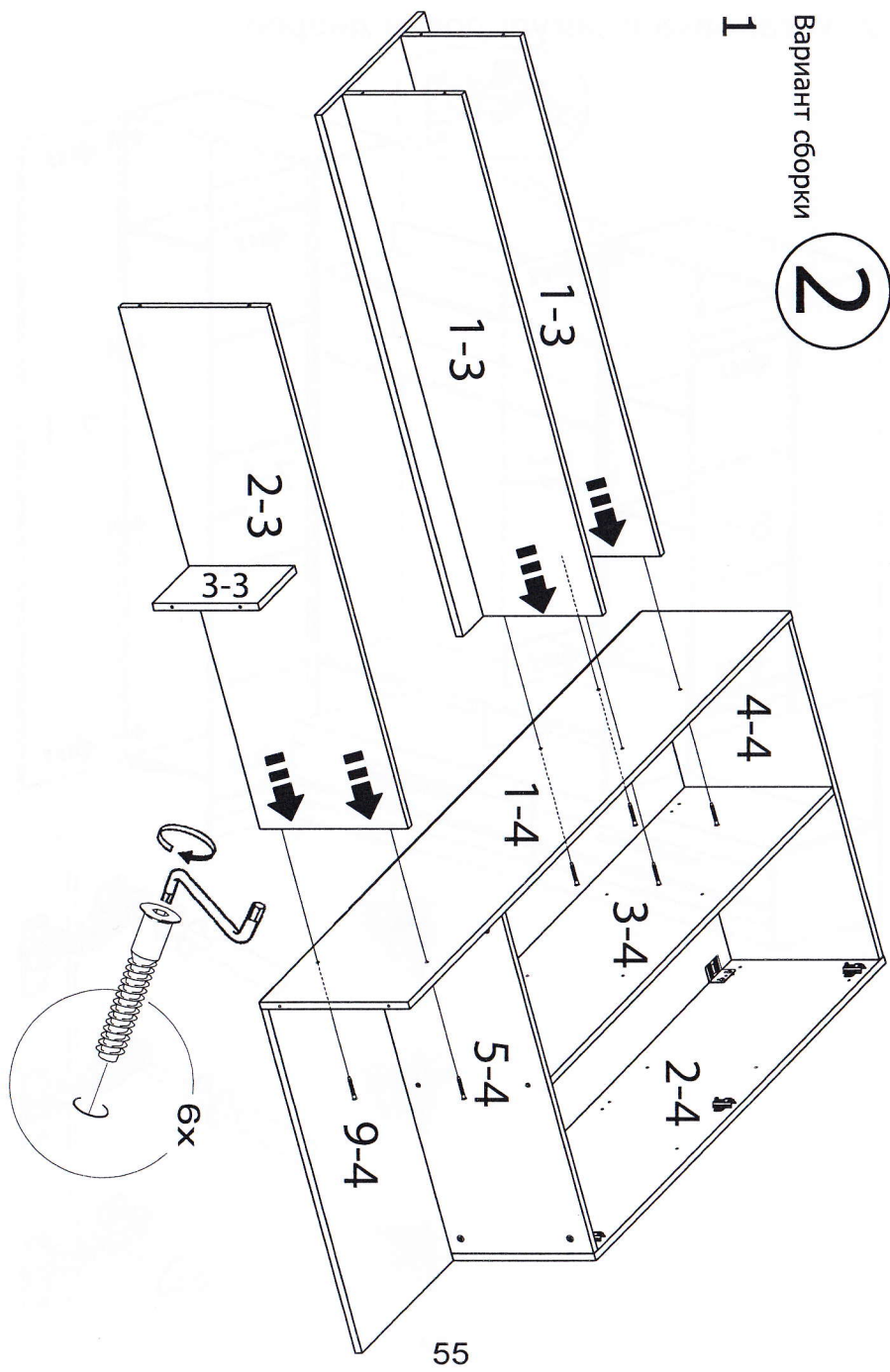
7



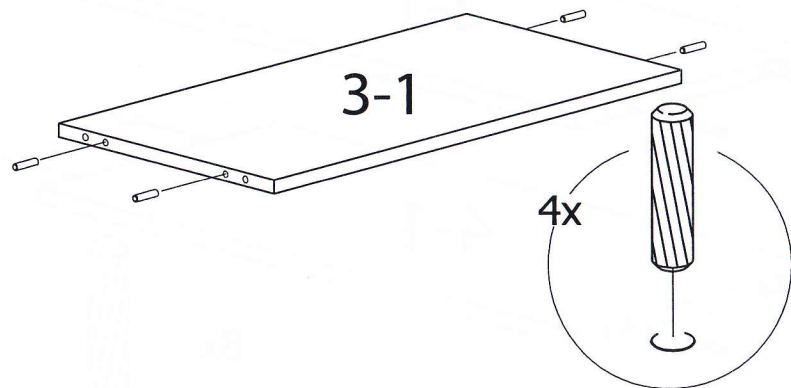
2

56

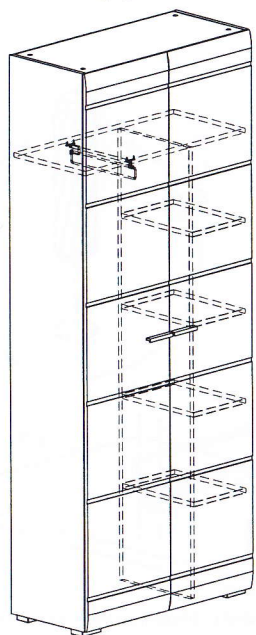




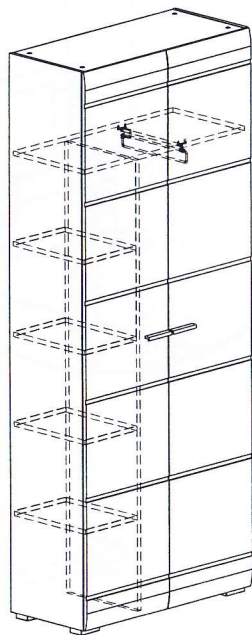
Для шкафа ПМ-196.01.00.000-01  
 (штанга выдвижная **НЕ УСТАНАВЛИВАЕТСЯ!**)



Уважаемый покупатель!  
 Полки в шкафу комбинированном (ПМ-196.01.00.000-02)  
 могут устанавливаться как с левой, так и с правой стороны.  
 Перед сборкой шкафа определитесь с положением полок и  
 следуйте инструкции.

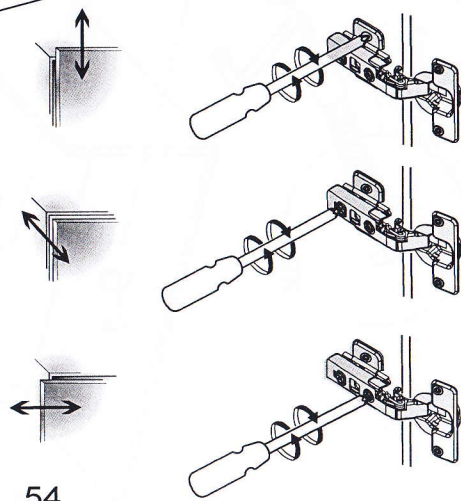
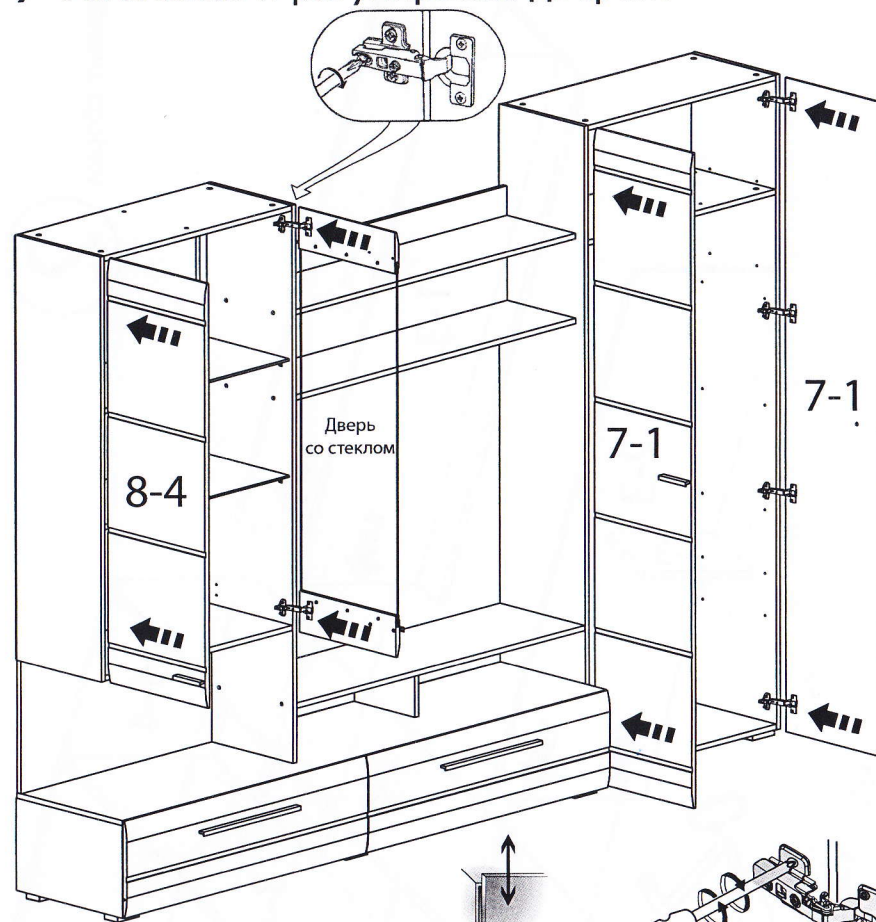


ИЛИ



9

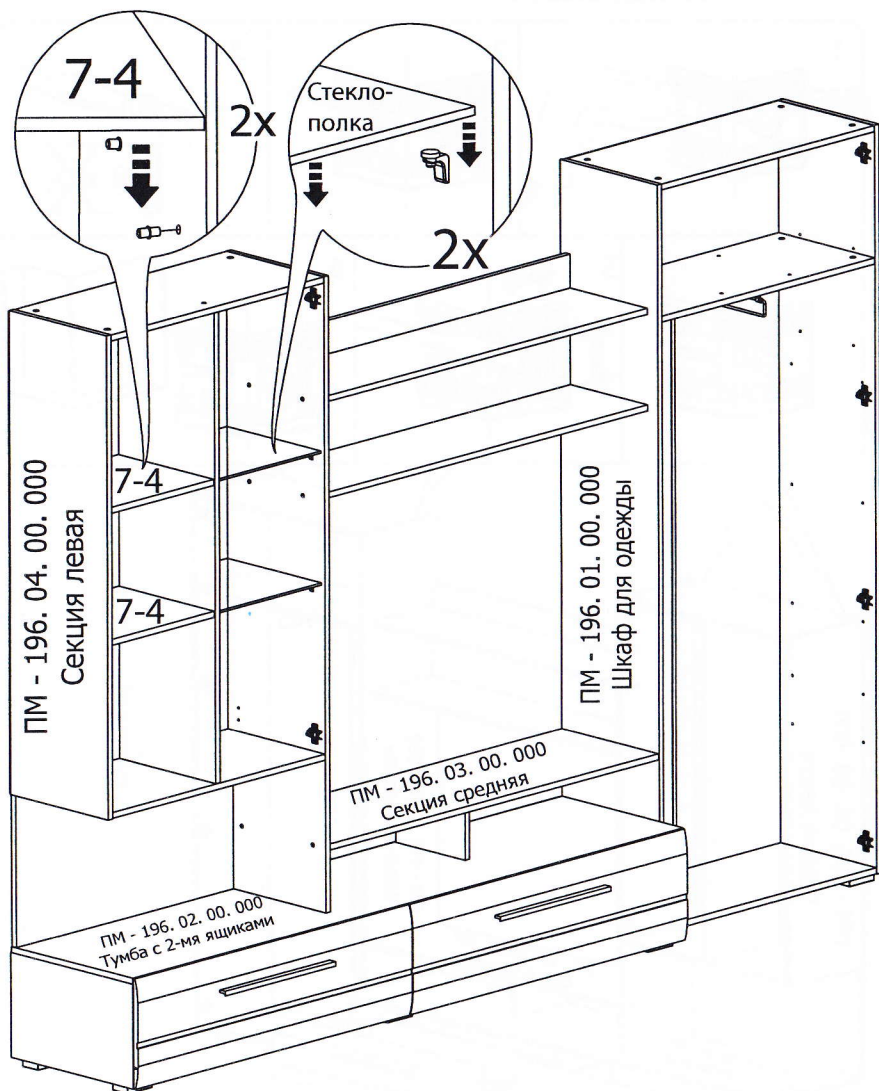
## 7 Установка и регулировка дверей.



54



## 6 Установка полок.

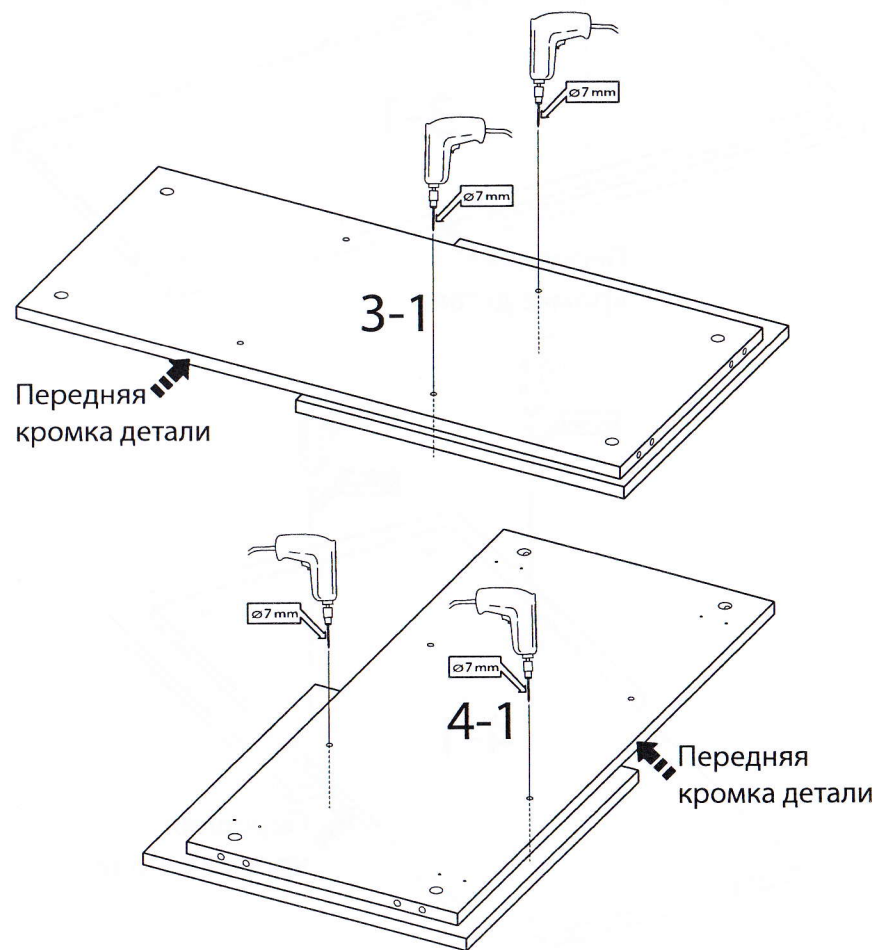


53

## 5

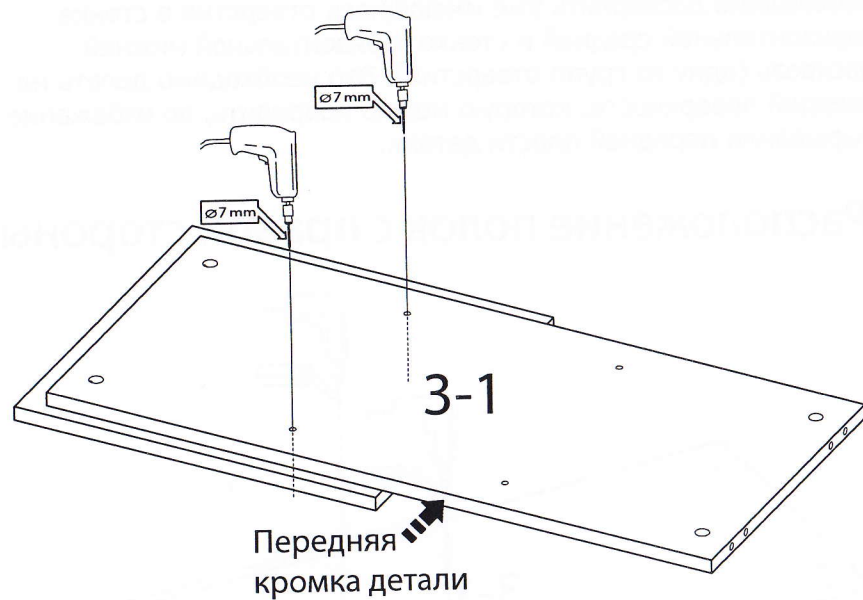
Для установки перегородки и полок в шкаф ПМ-196.01.00.000-02, необходимо досверлить уже имеющиеся отверстия в стенке горизонтальной средней и стенке горизонтальной нижней насквозь (одну из групп отверстий). Это необходимо делать на твердой поверхности, которую можно повредить, во избежание вырывания передней пласти детали.

## Расположение полок с правой стороны.



10

## Расположение полок с левой стороны.

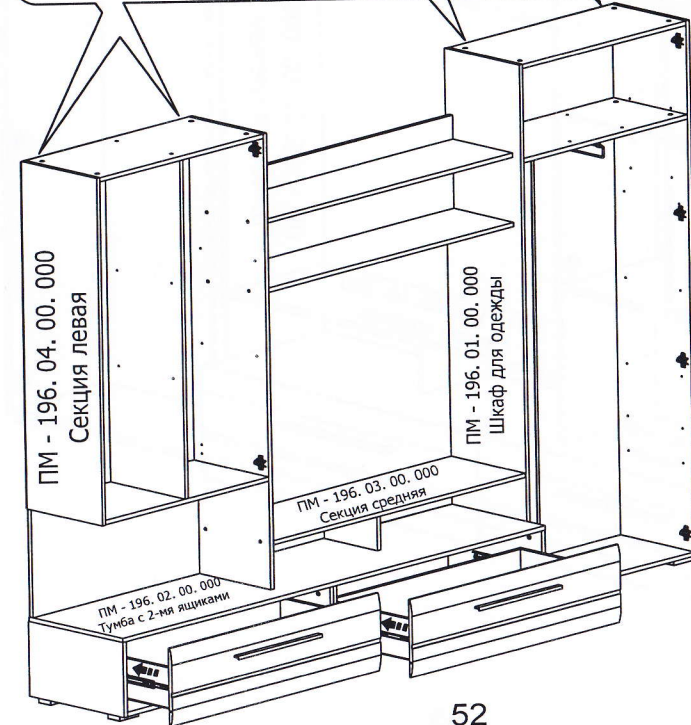
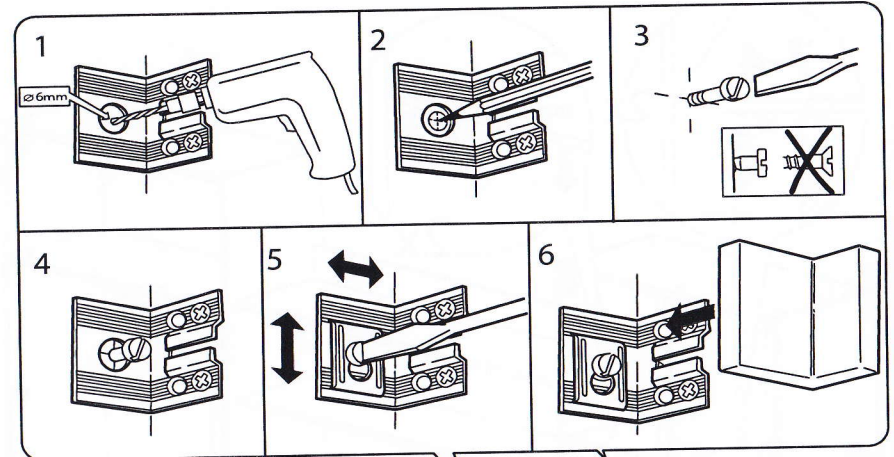


11

## 5 Крепление набора мебели к стене и установка ящиков.

**ВНИМАНИЕ!!!**

Во избежание опрокидывания Набора мебели при эксплуатации, необходимо ОБЯЗАТЕЛЬНО крепить его к стене с помощью Подвесок (4шт.).

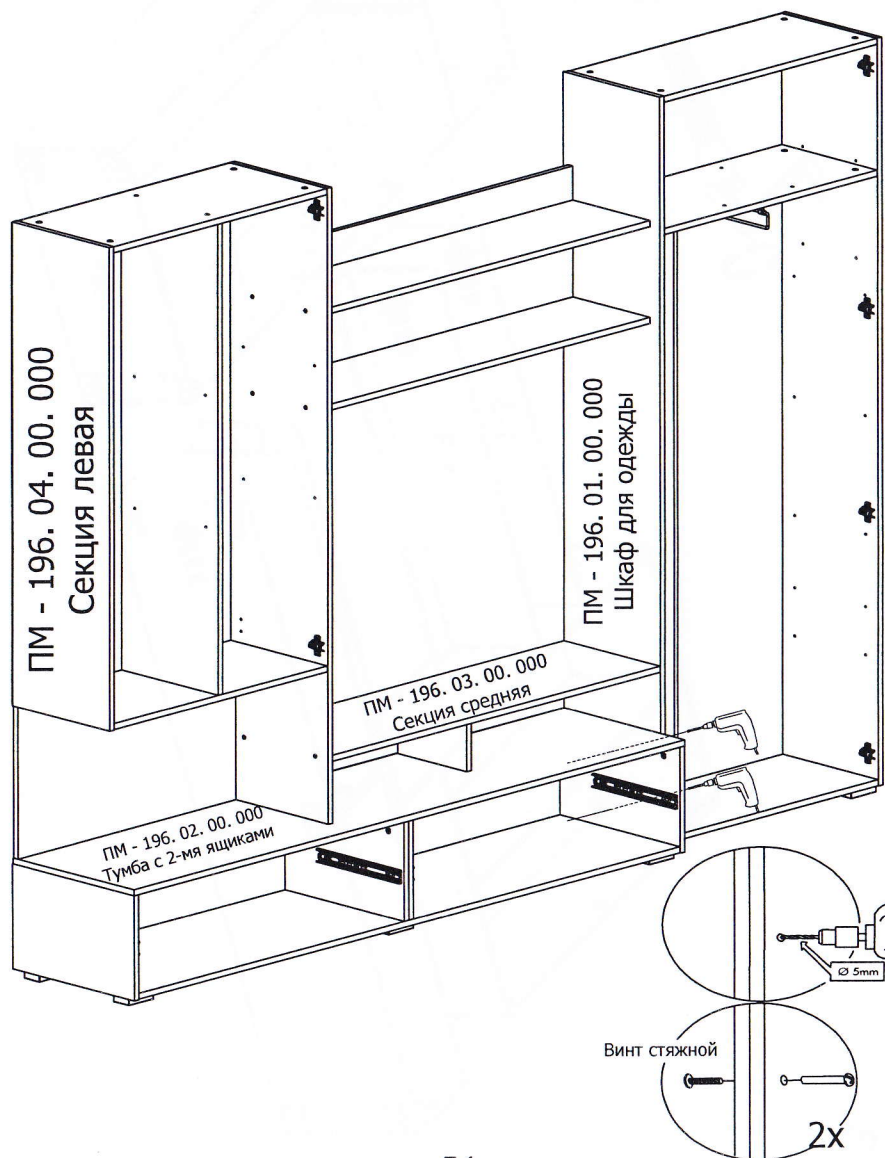


52



4

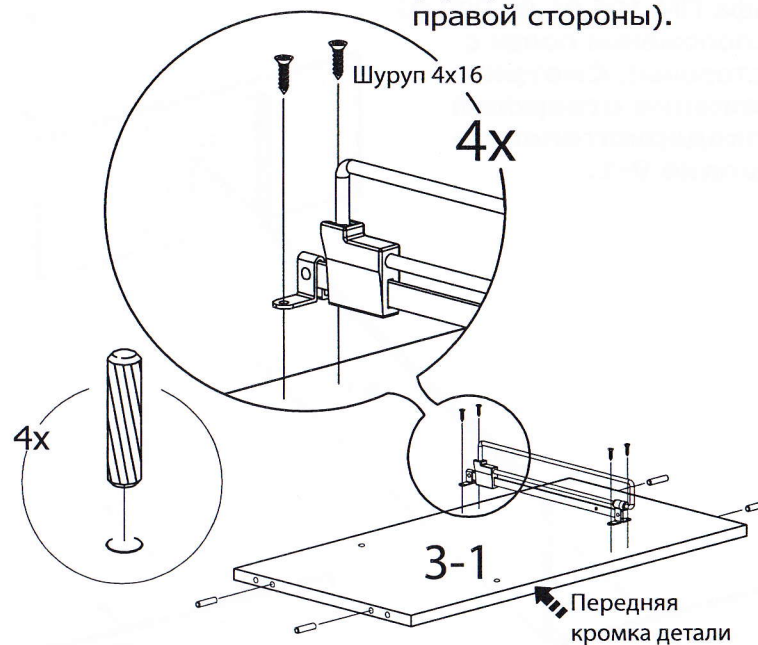
Для установки дюбель-стяжек, необходимо просверлить отверстия в шкафу и тумбе, насквозь. Отверстия необходимо сверлить аккуратно, во избежание вырывания куса пласти детали при выходе сверла.



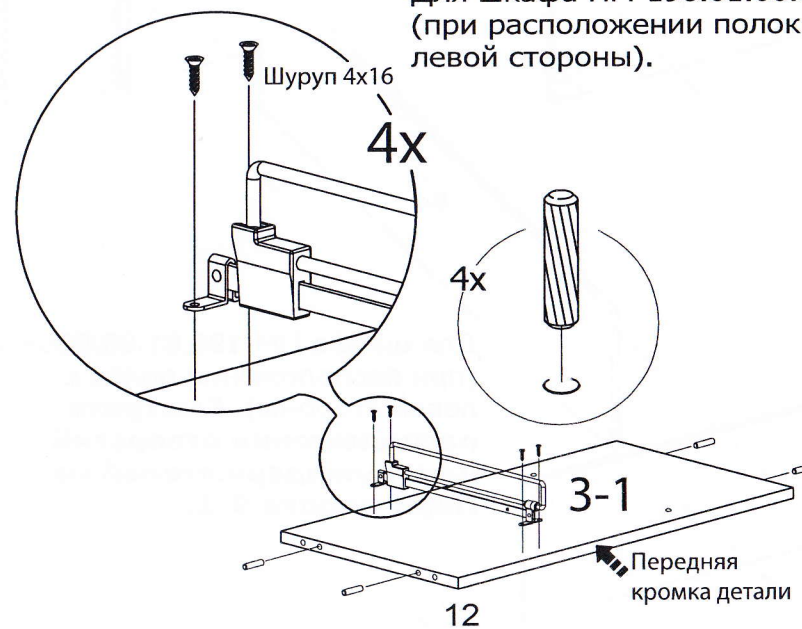
51

6

Для шкафа ПМ-196.01.00.000-02 (при расположении полок с правой стороны).



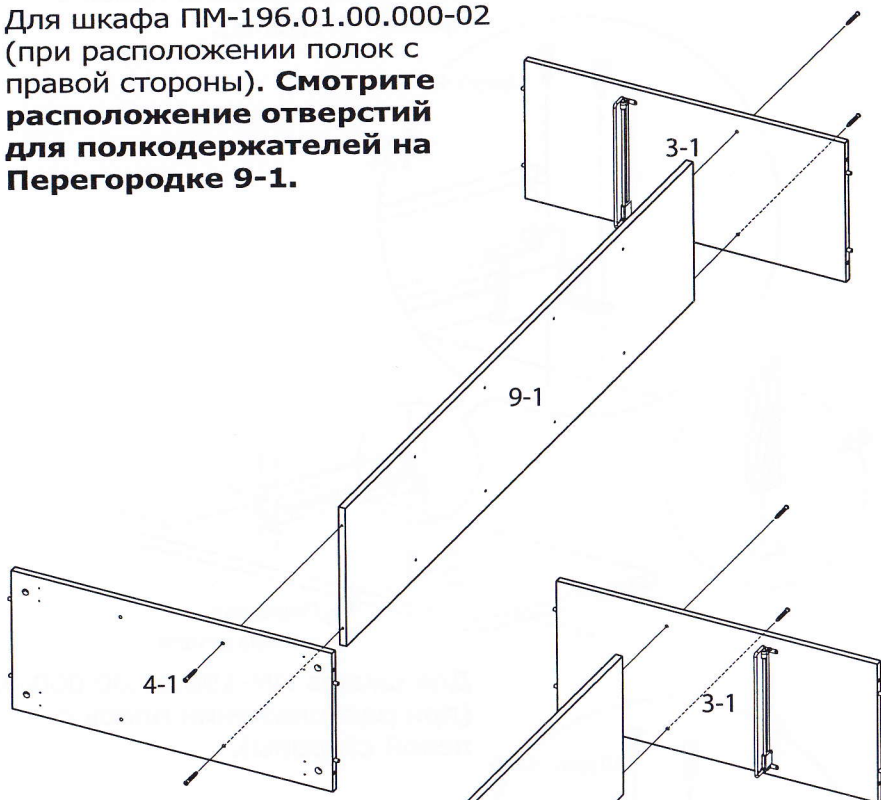
Для шкафа ПМ-196.01.00.000-02 (при расположении полок с левой стороны).



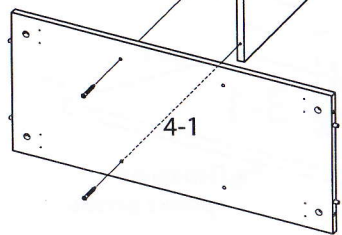
12

7

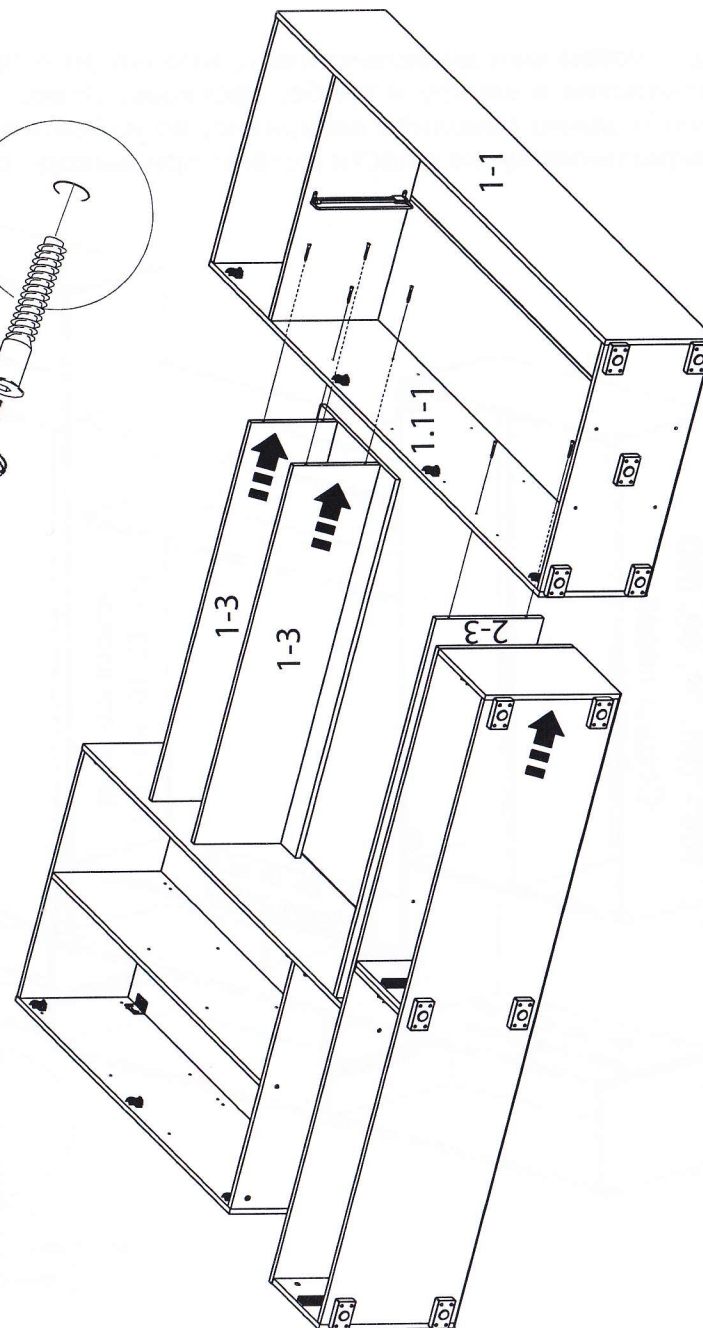
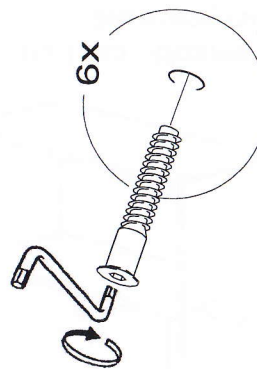
Для шкафа ПМ-196.01.00.000-02  
(при расположении полок с  
правой стороны). **Смотрите  
расположение отверстий  
для полкодержателей на  
Перегородке 9-1.**



Для шкафа ПМ-196.01.00.000-02  
(при расположении полок с  
левой стороны). **Смотрите  
расположение отверстий  
для полкодержателей на  
Перегородке 9-1.**



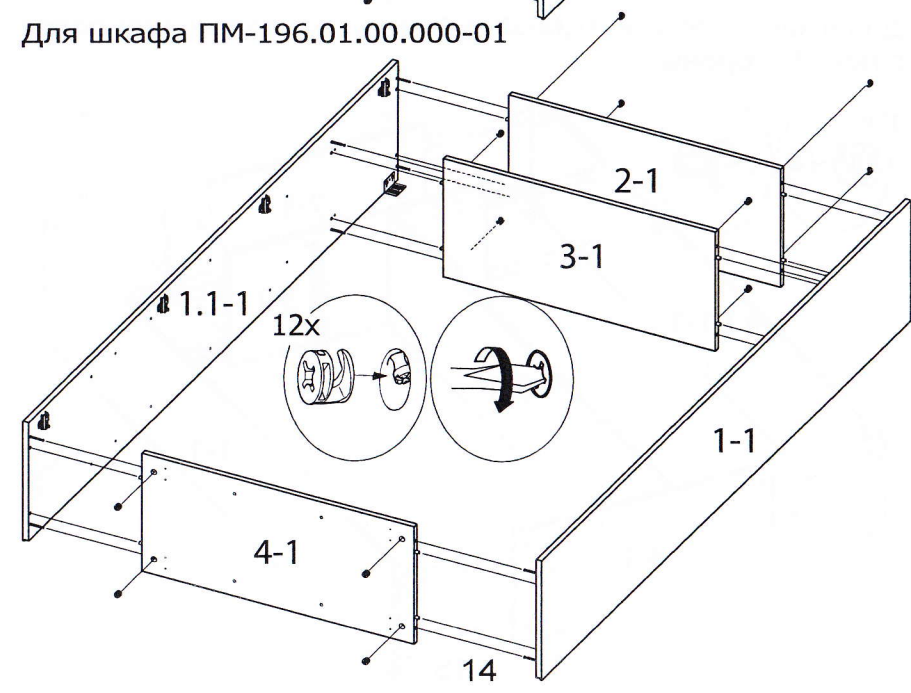
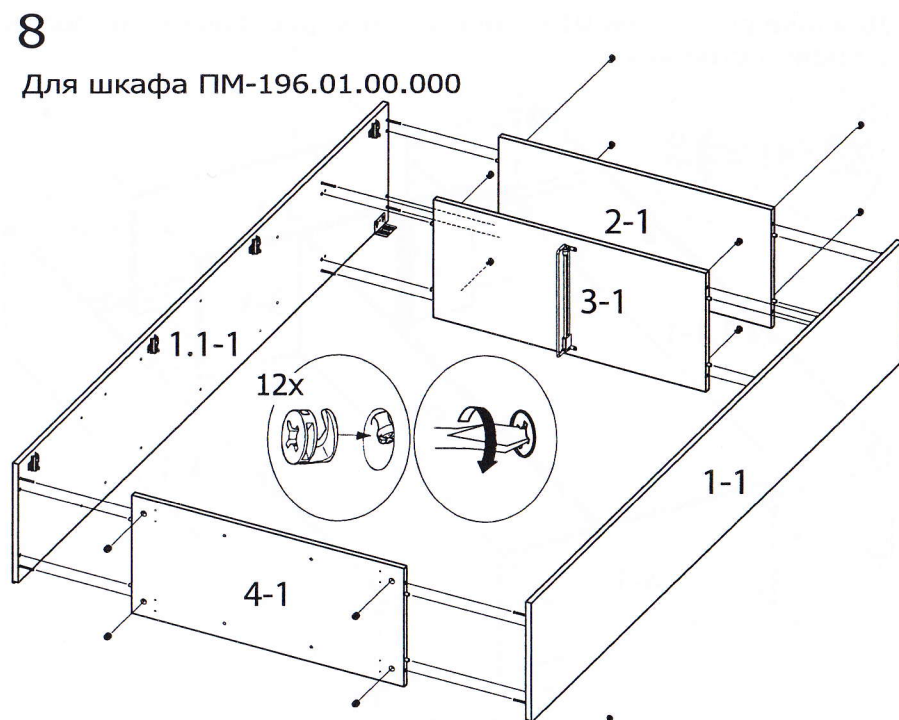
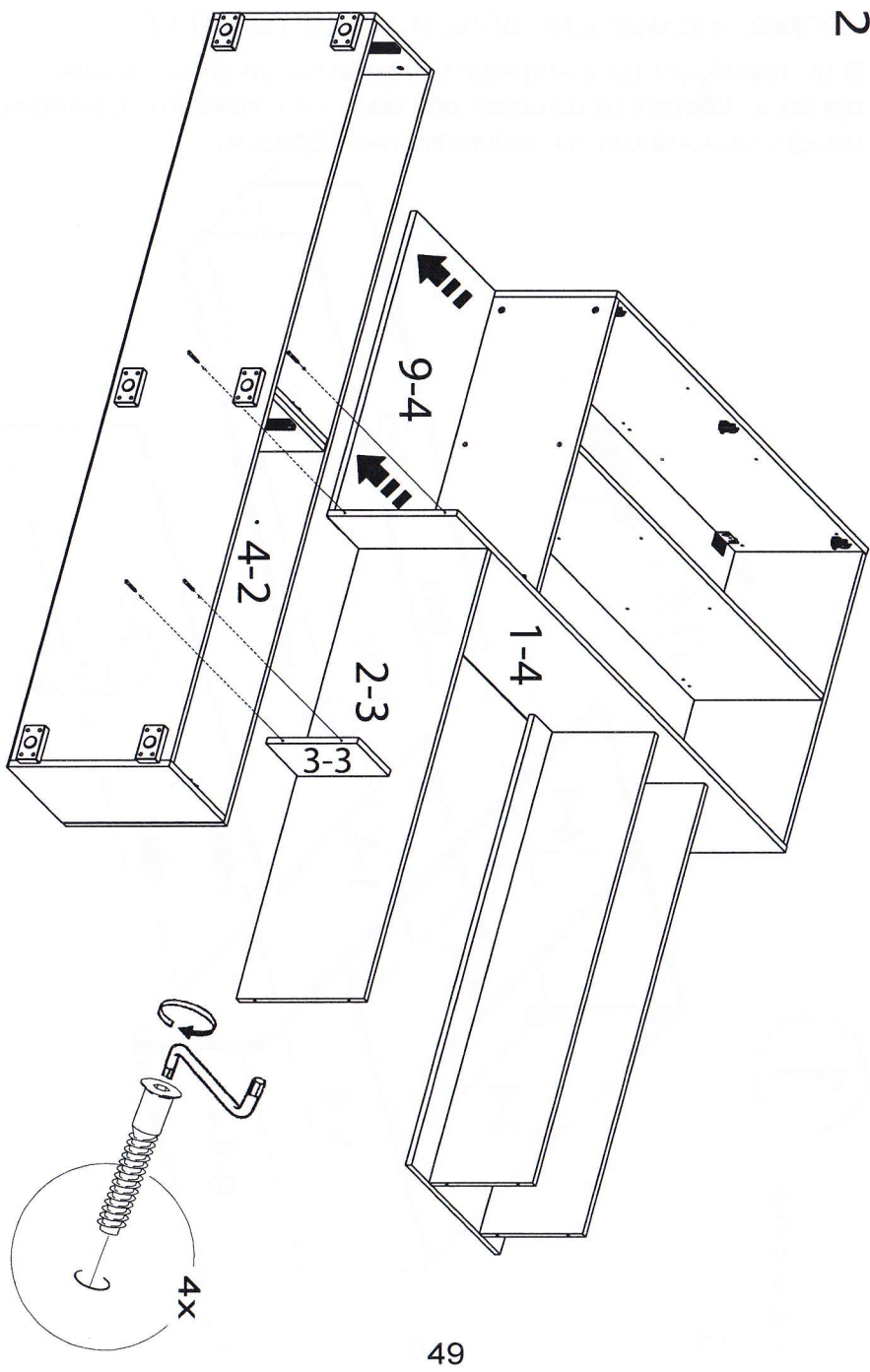
13



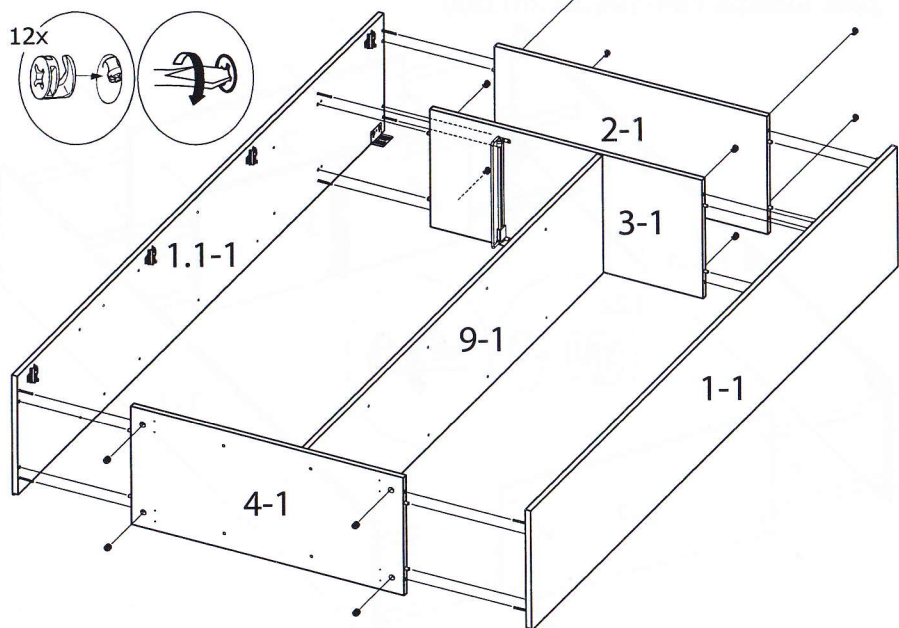
50

3

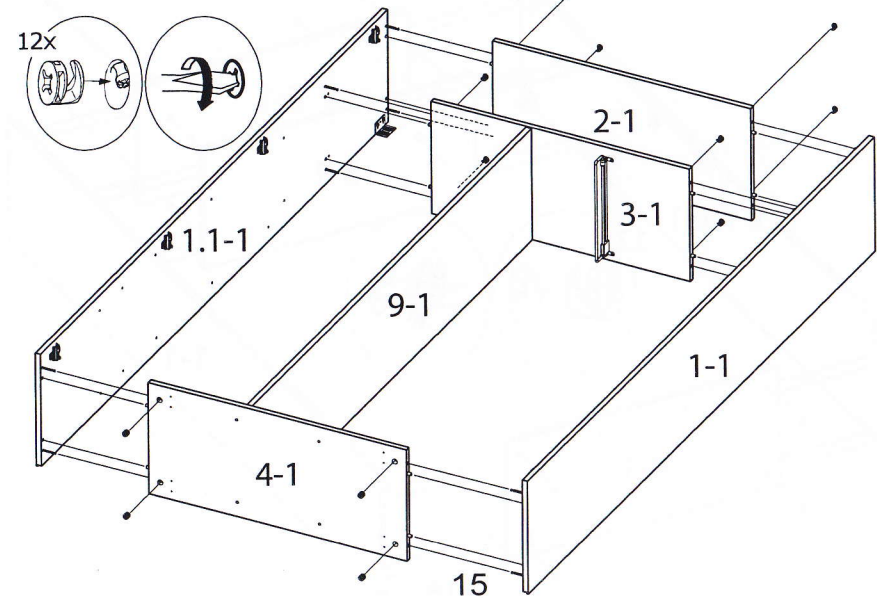




Для шкафа ПМ-196.01.00.000-02 (при расположении полок с правой стороны).

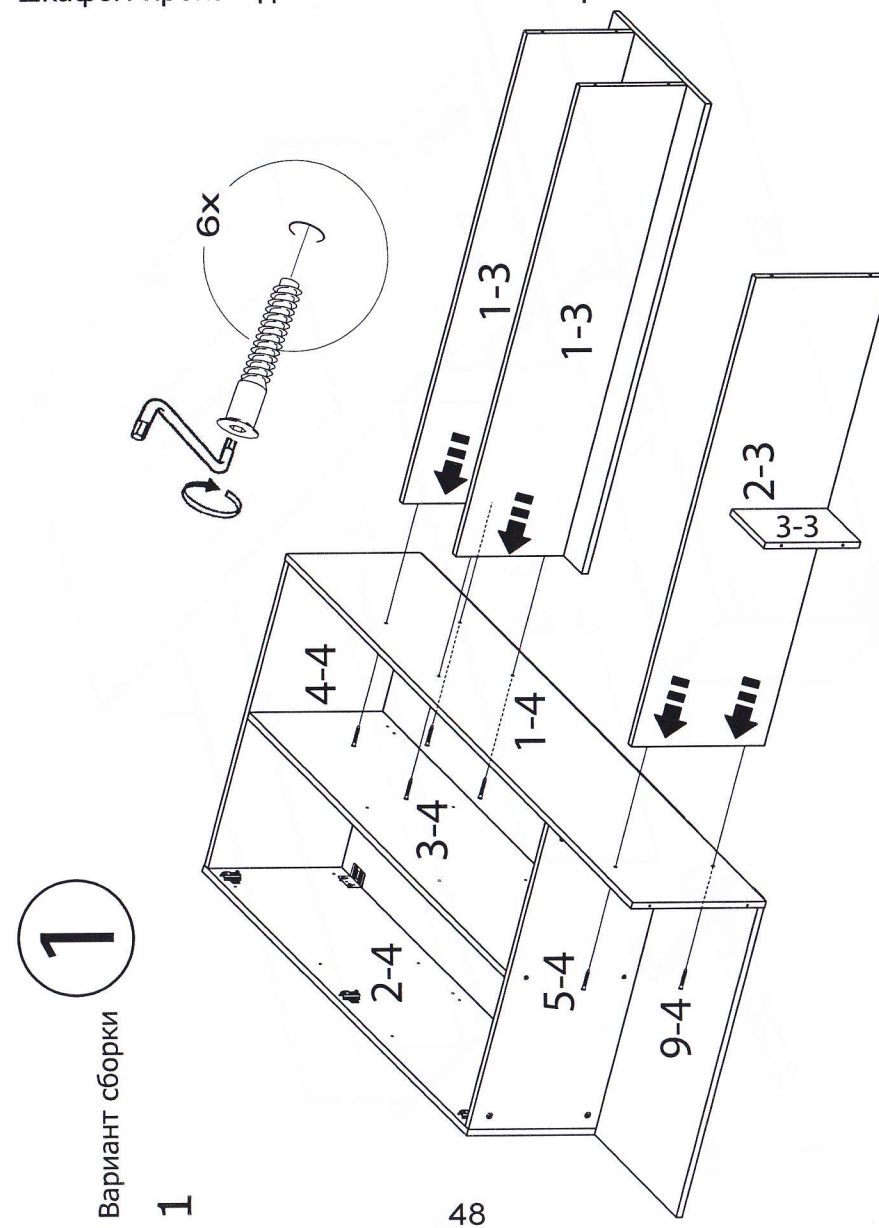


Для шкафа ПМ-196.01.00.000-02 (при расположении полок с левой стороны).



## Сборка набора для общей комнаты „ВЕГА”

В сборке будет рассматриваться вариант со шкафом для одежды. Сборка со шкафом для белья и с комбинированным шкафом производится аналогичным образом.



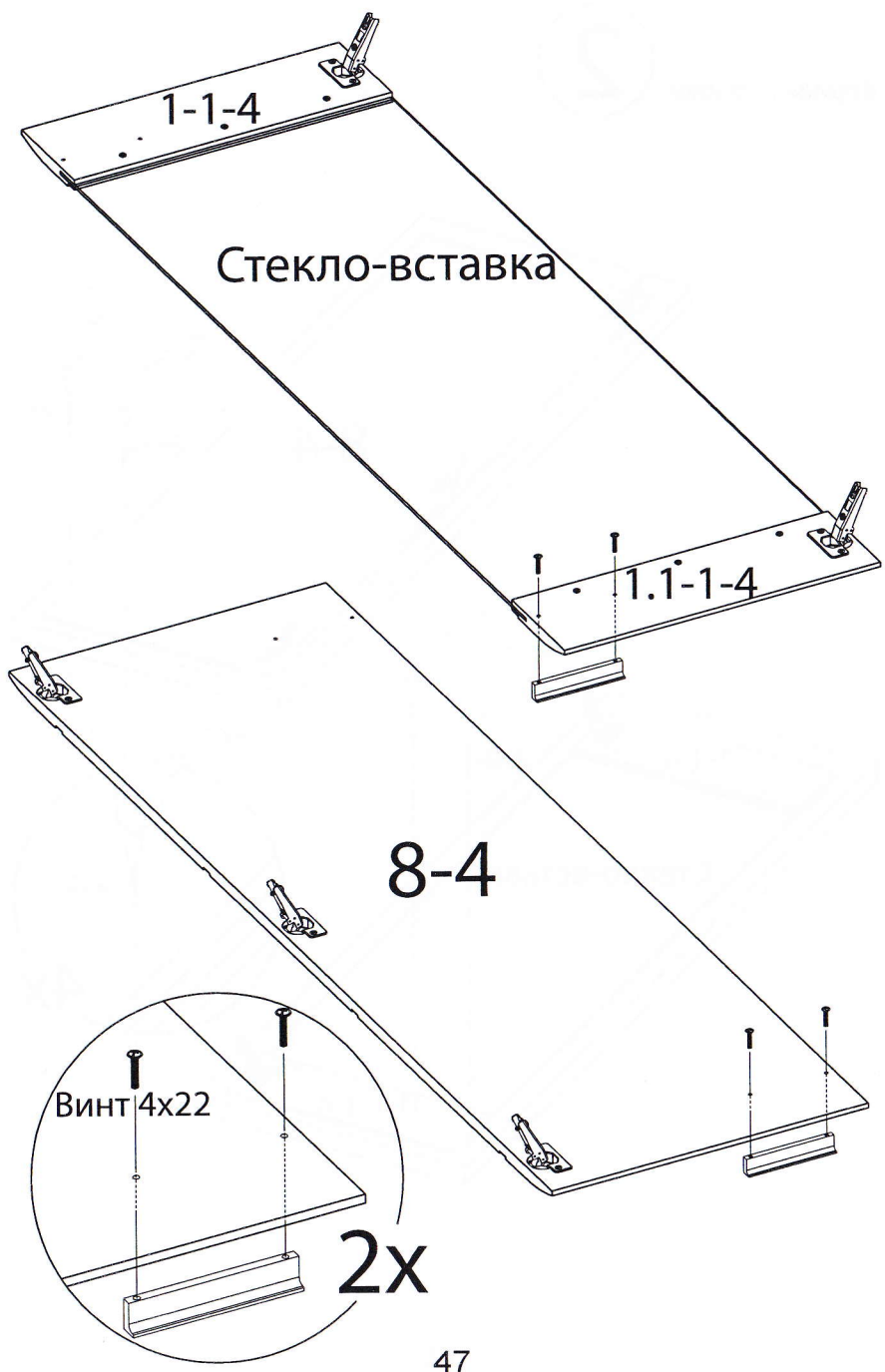
1

Вариант сборки

1

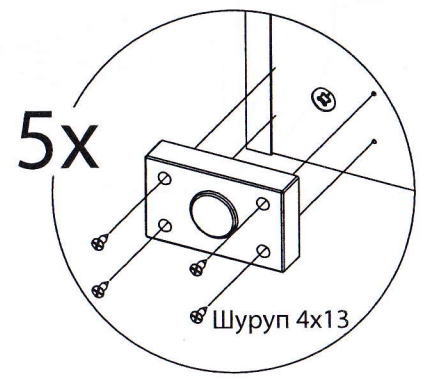
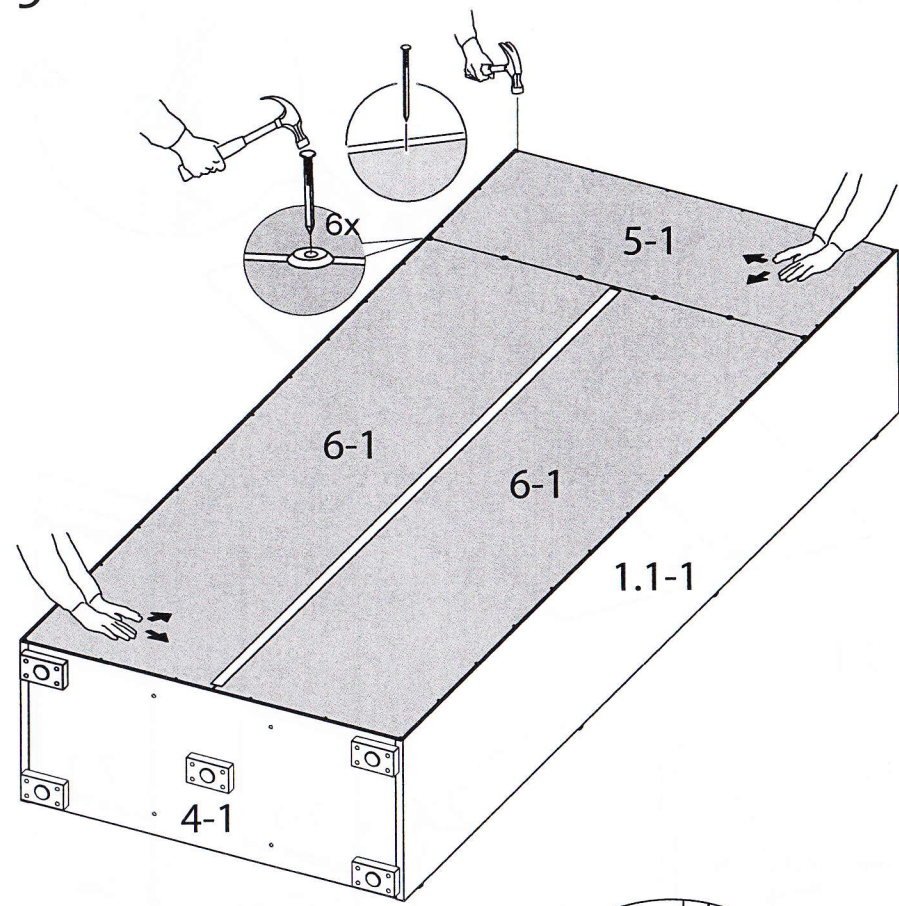
48





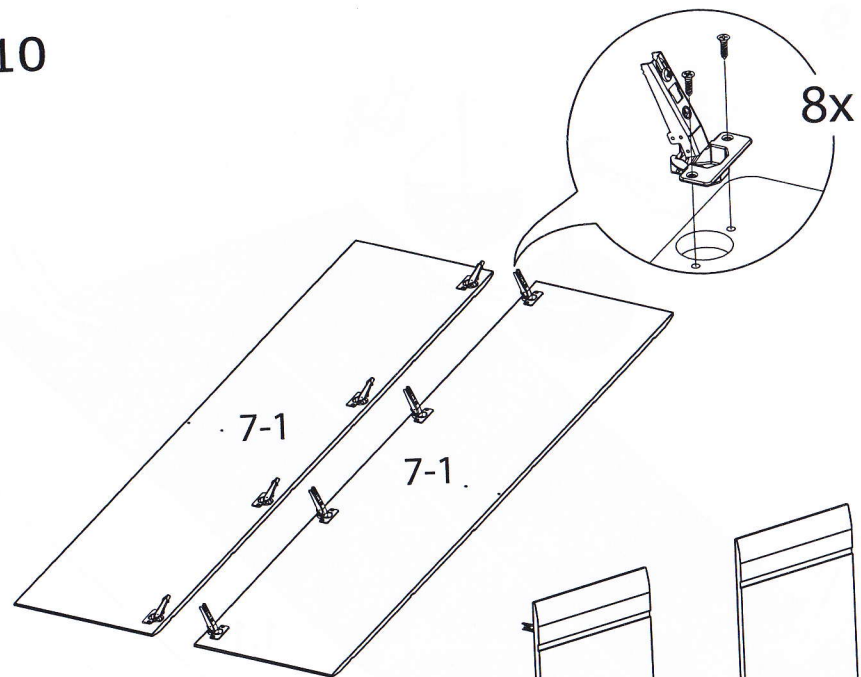
47

9

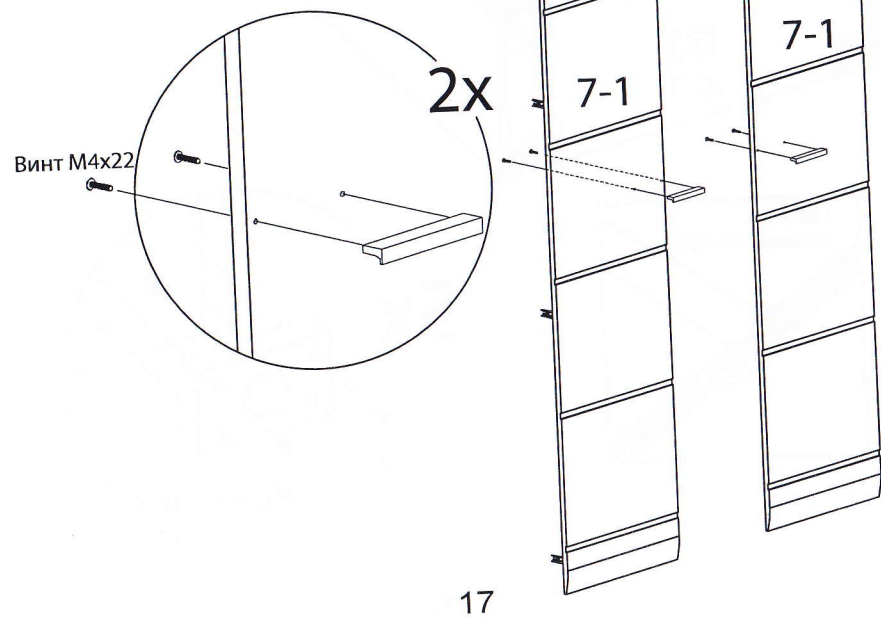


16

10

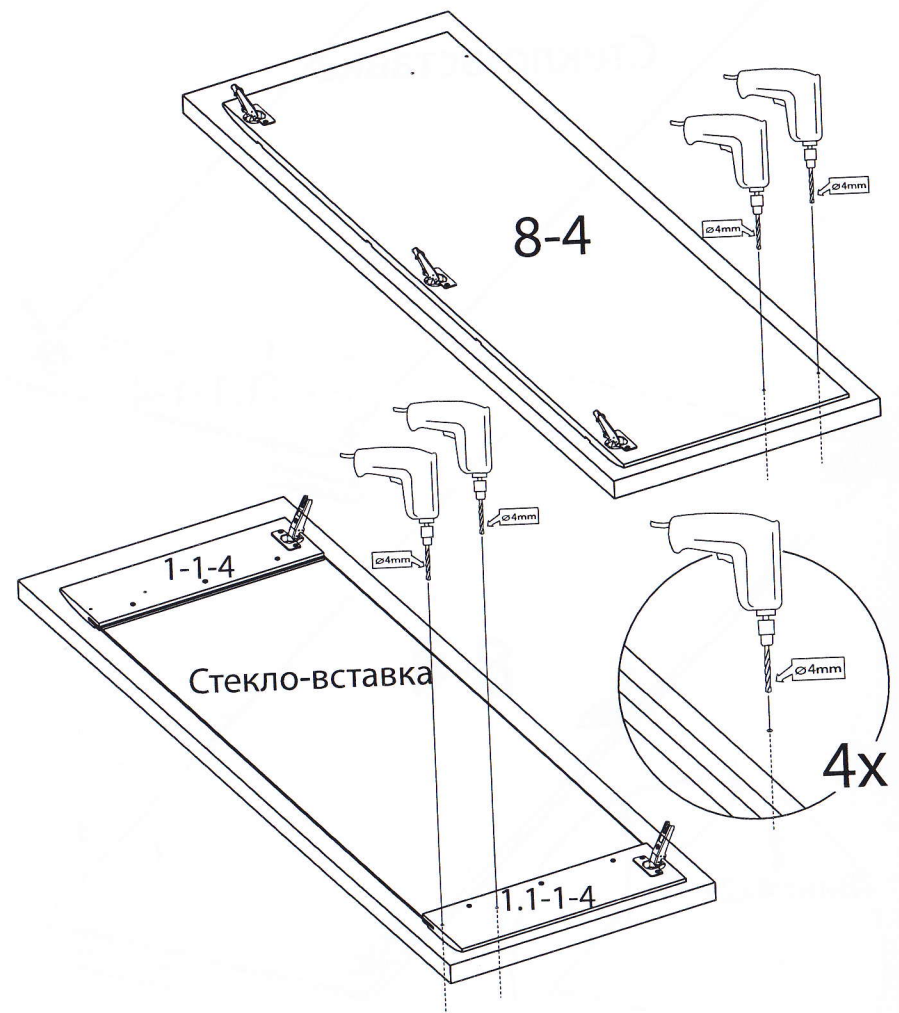


11



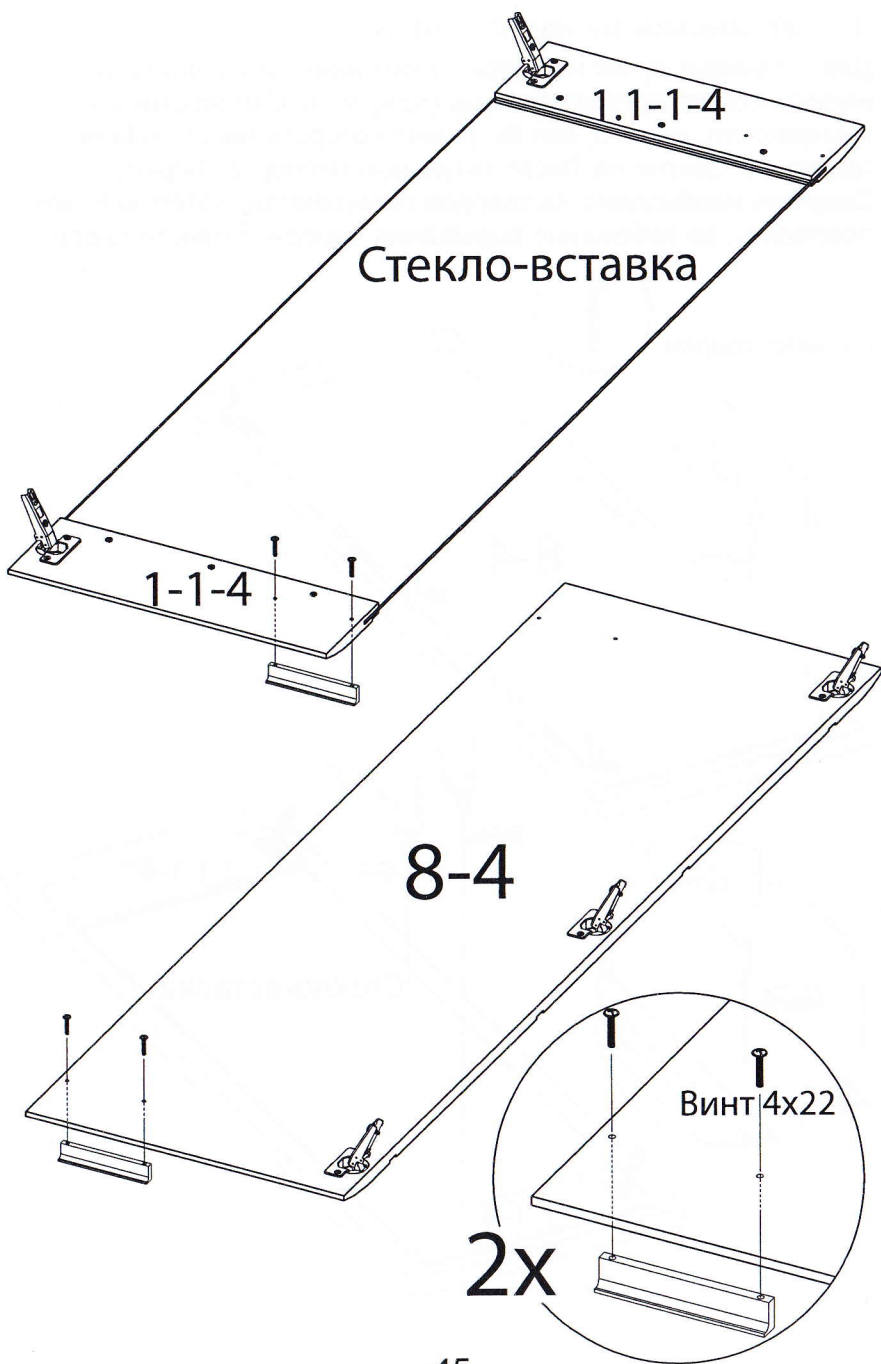
Вариант сборки

2



46

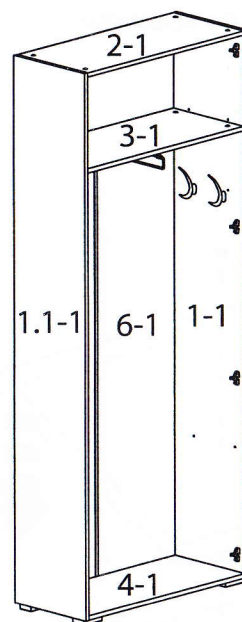




45

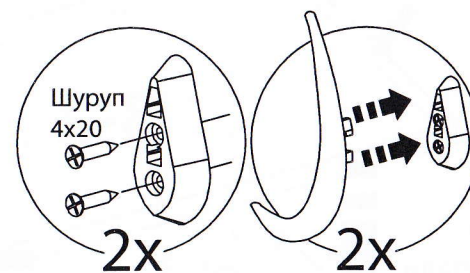
## 12 Установка крючков.

Для шкафа ПМ-196.01.00.000.

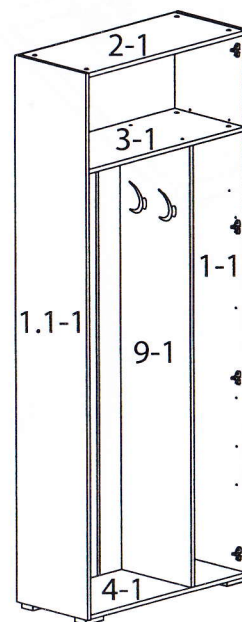


Уважаемый покупатель!

По своему желанию, Вы можете установить Крючки для одежды, в количестве 2 штук. Крючки устанавливаются на любую сторону по желанию покупателя. Показан один из примеров.

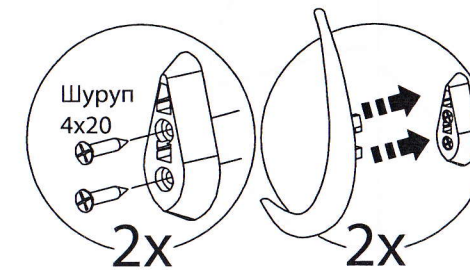


Для шкафа ПМ-196.01.00.000-02.



Уважаемый покупатель!

По своему желанию, вместо Штанги выдвижной, Вы можете установить Крючки для одежды, в количестве 2 штук. Крючки устанавливаются на любую сторону по желанию покупателя, где нет полок. Показан один из примеров.



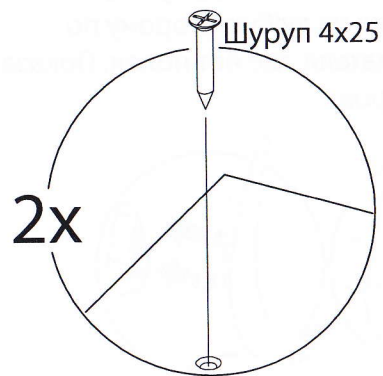
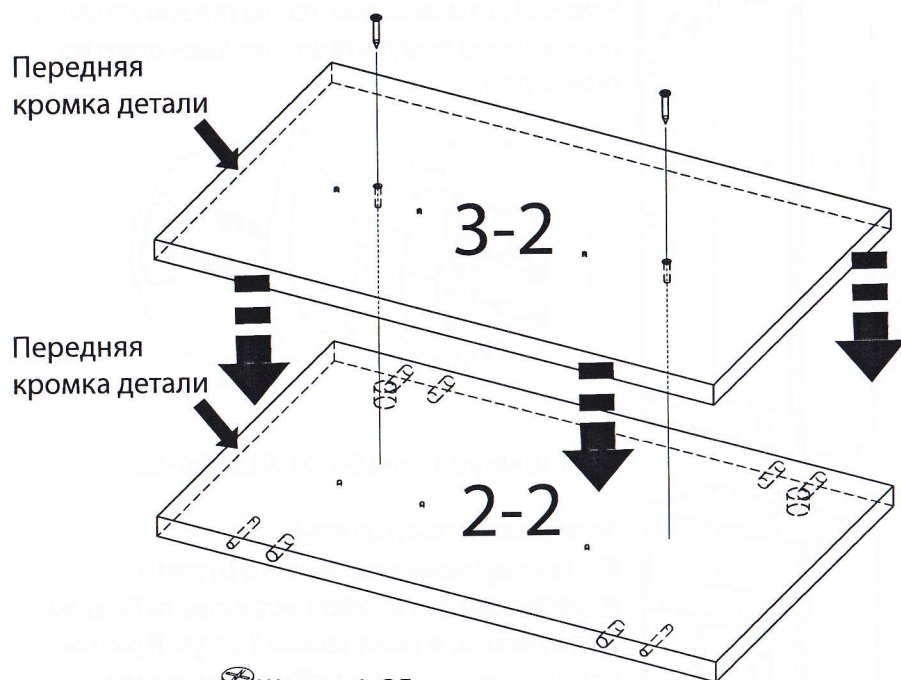
18

## Сборка тумбы с двумя ящиками ПМ-196.02.00.000

**1**

Необходимо произвести совмещение деталей по кромкам.

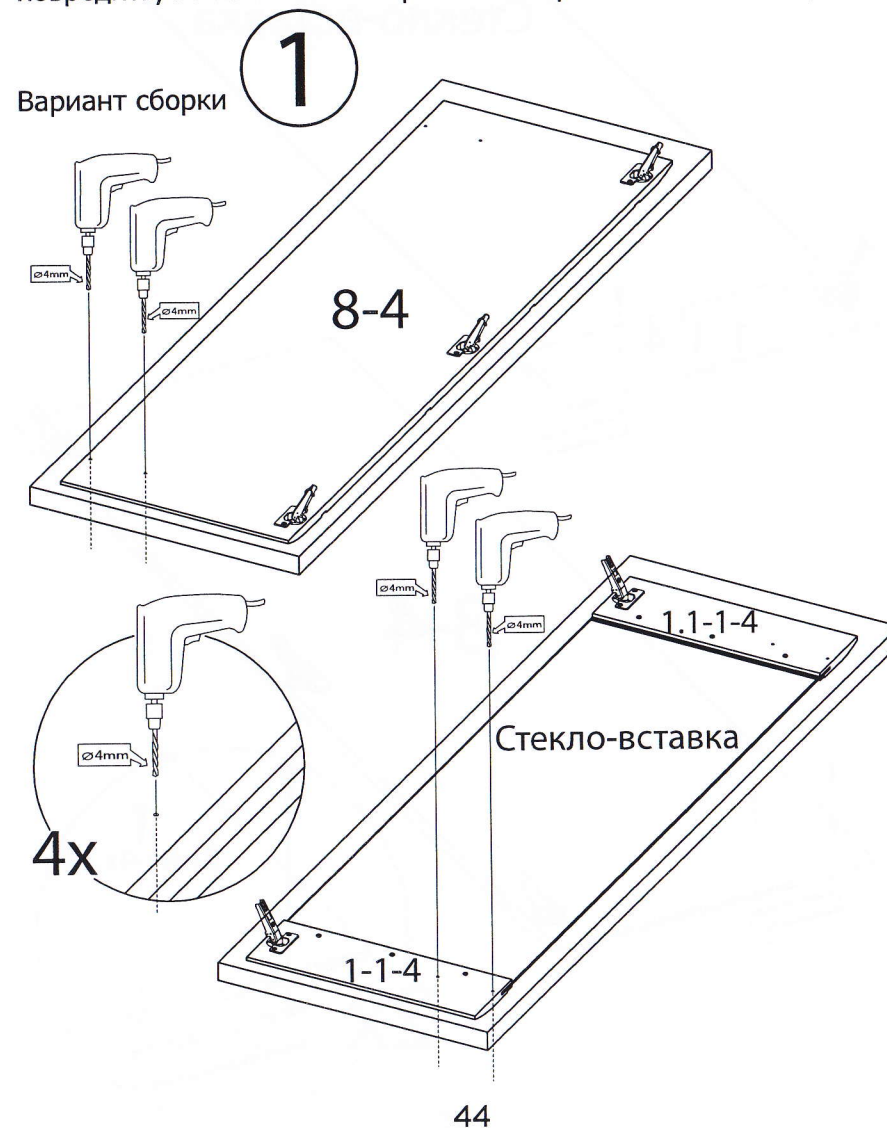
После этого соединить их шурупами 4x25.



19

## 14 Установка ручек на двери.

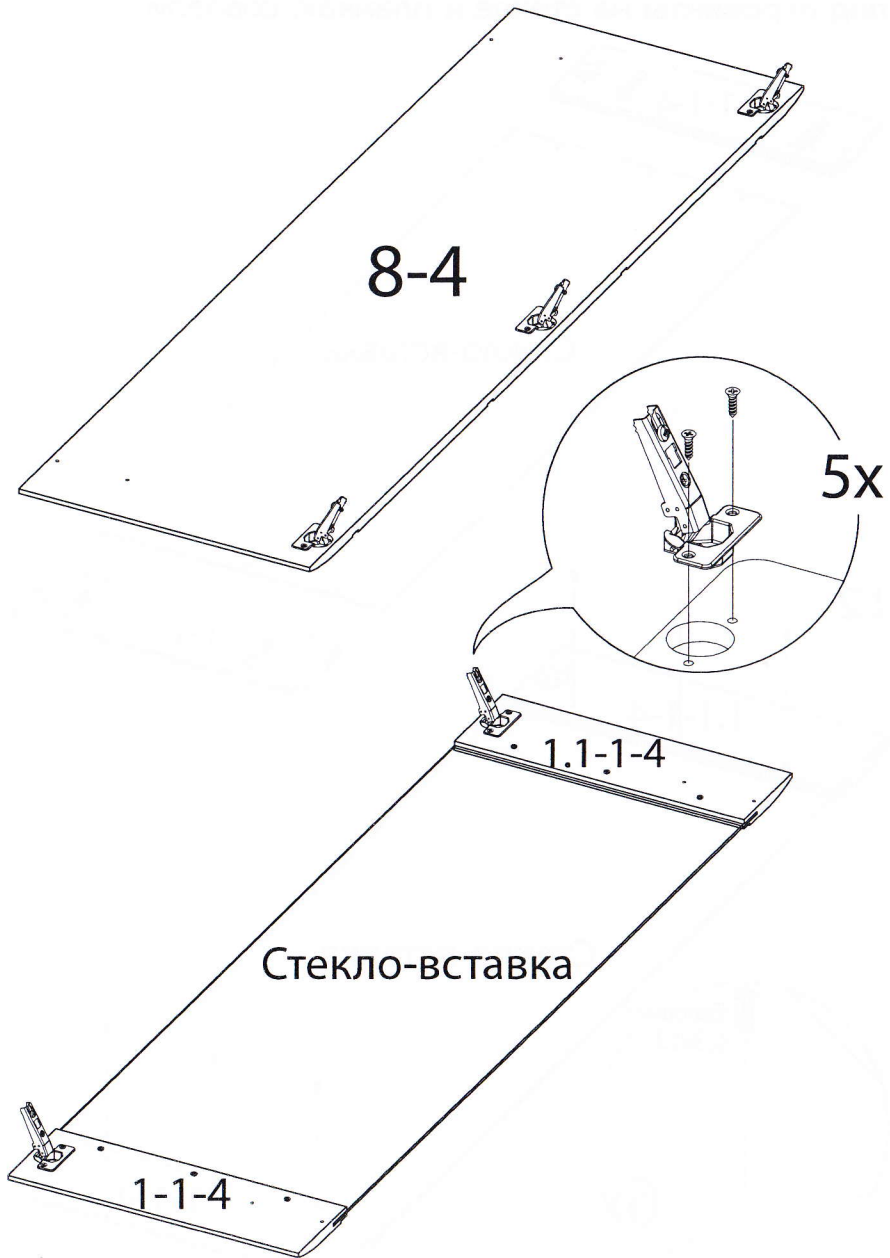
Для установки ручек на двери, необходимо досверлить уже имеющиеся отверстия насквозь (одну из пар отверстий), в зависимости, от того, как Вы решите собрать набор мебели (варианты смотри на Листе титульном паспорта сборки). Сверлить необходимо на твердой поверхности, которую можно повредить, во избежание вырывания передней пласти двери.



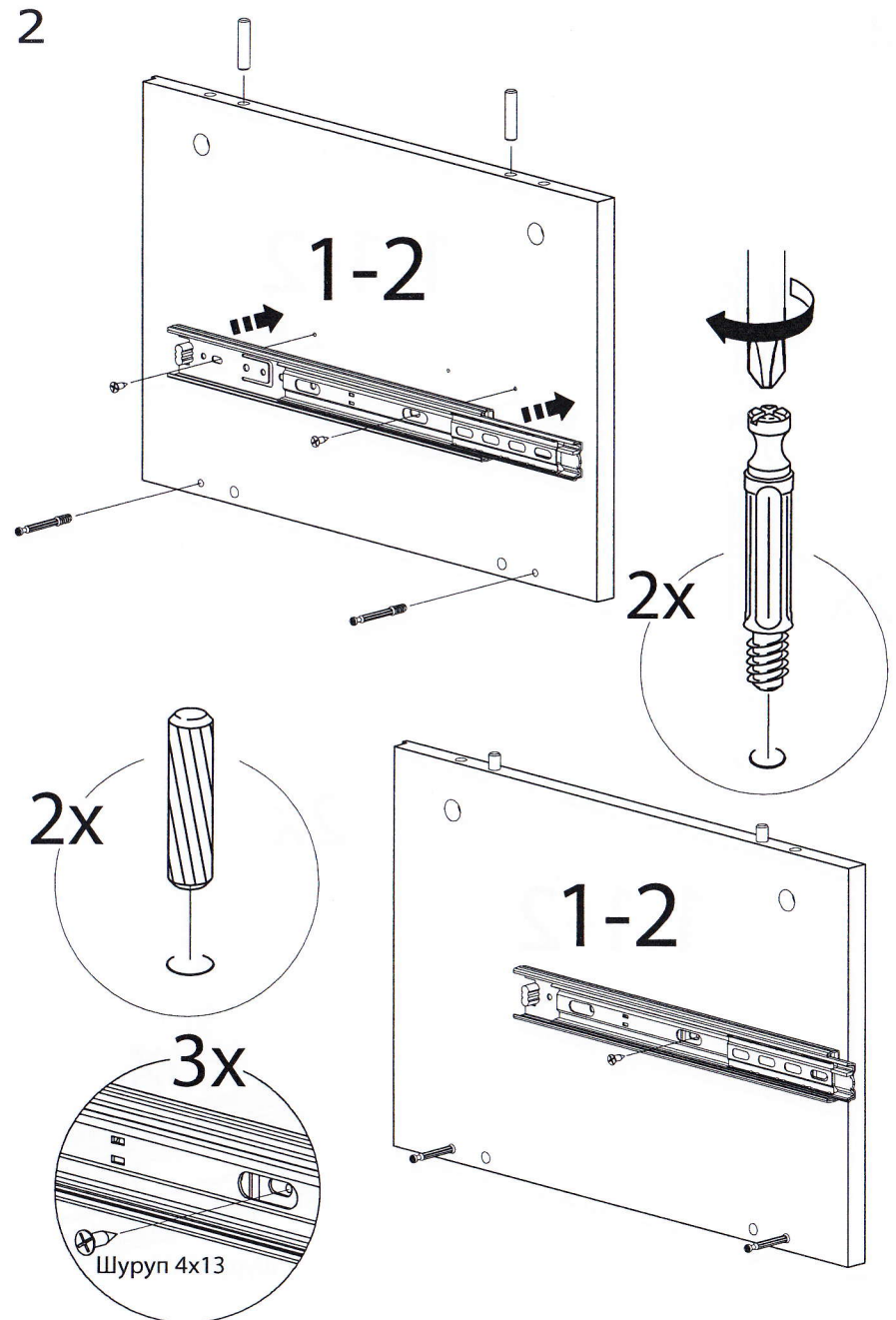
44



13 Установка петель на двери.

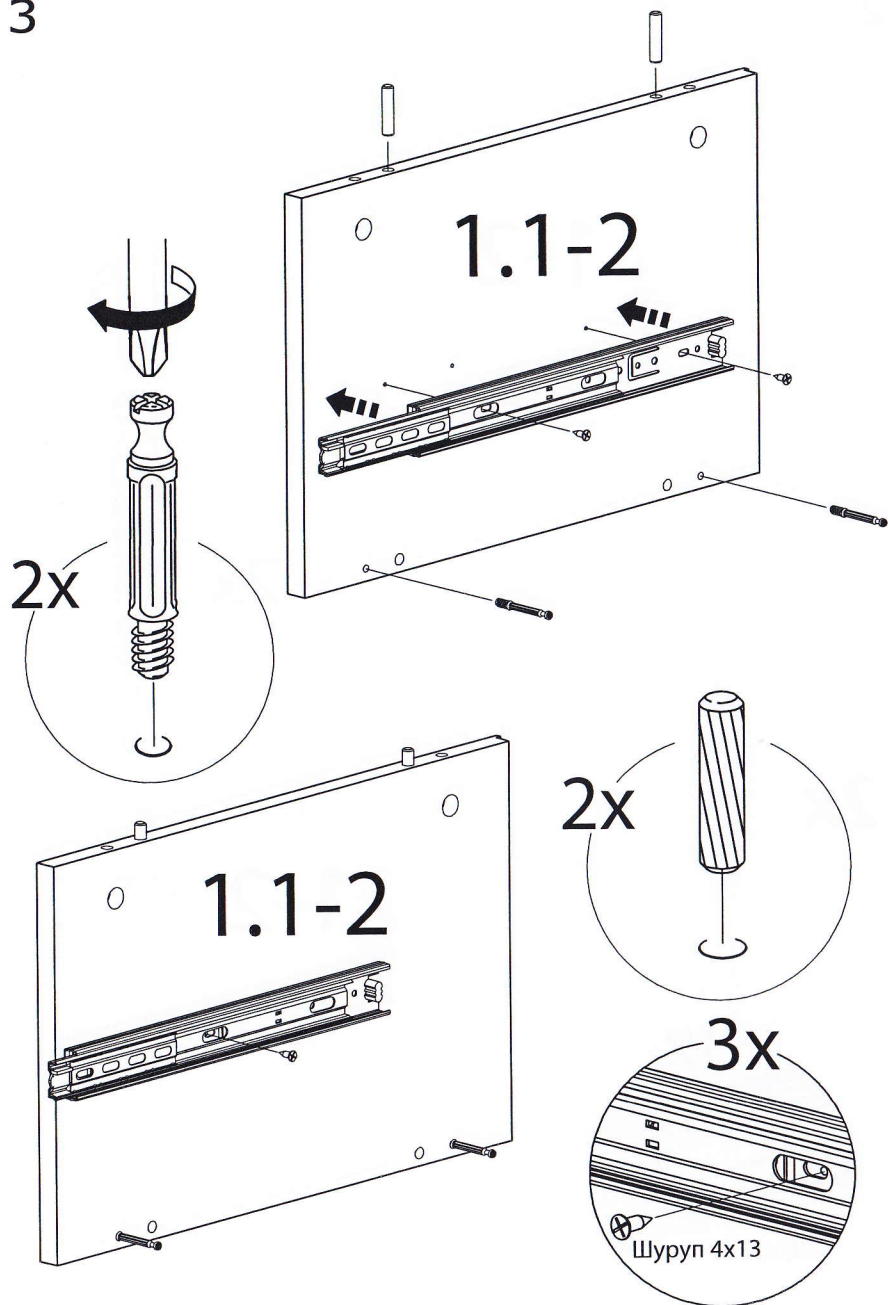


43



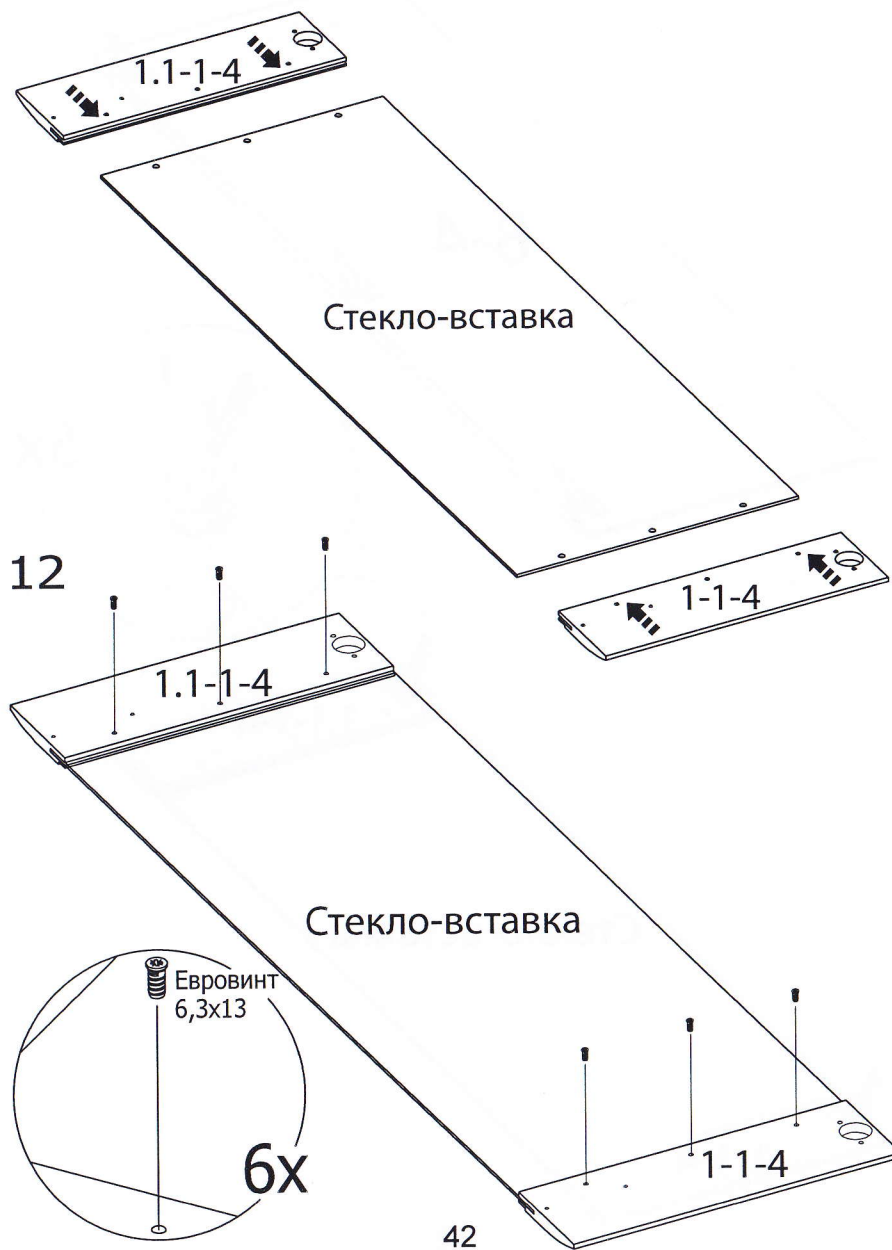
20

3



21

**11** Сборка двери со стеклом.  
Необходимо собрать дверь так, чтобы отверстия под евроинты на стекле и планках, совпали.

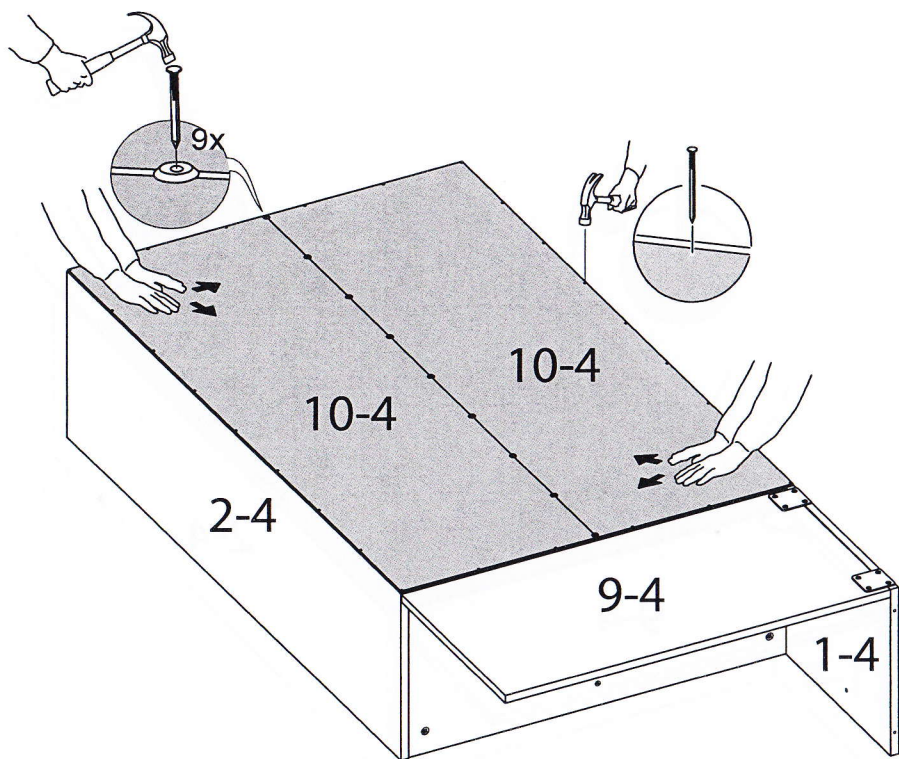


42

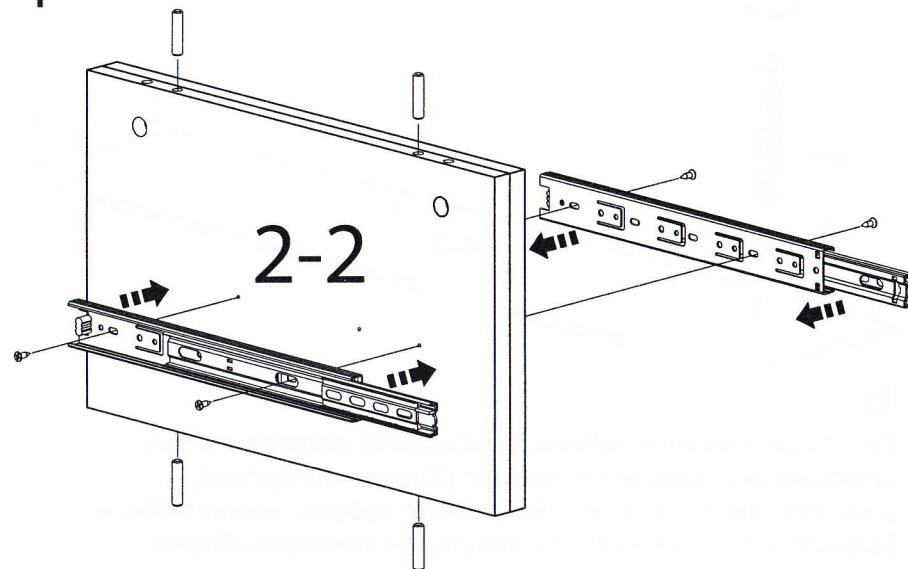


Вариант сборки

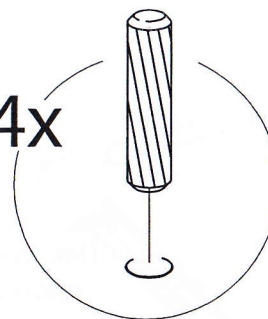
2



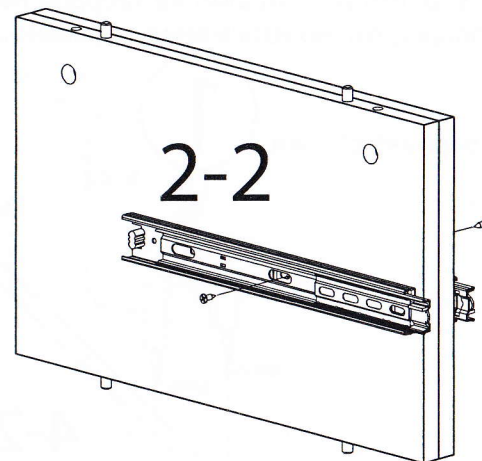
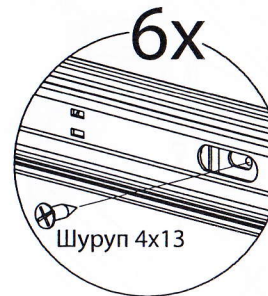
4

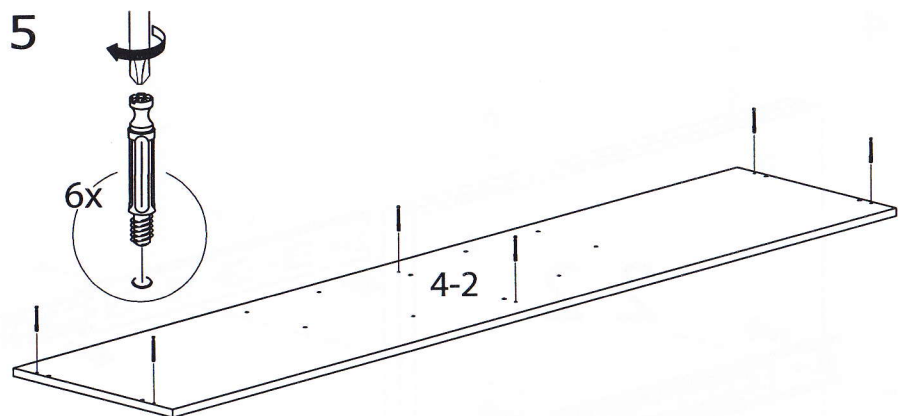


4x

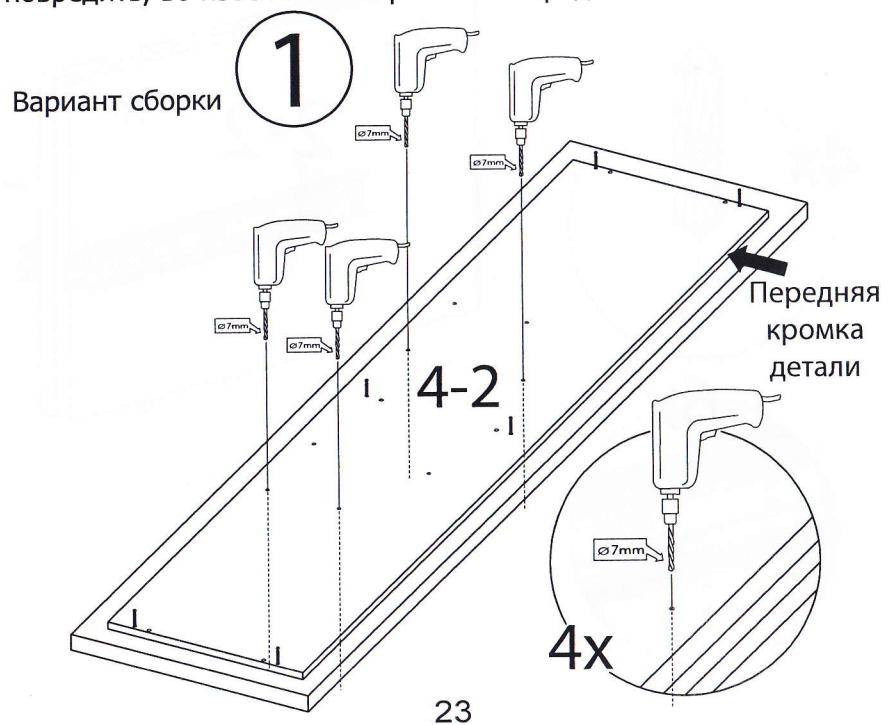


6x



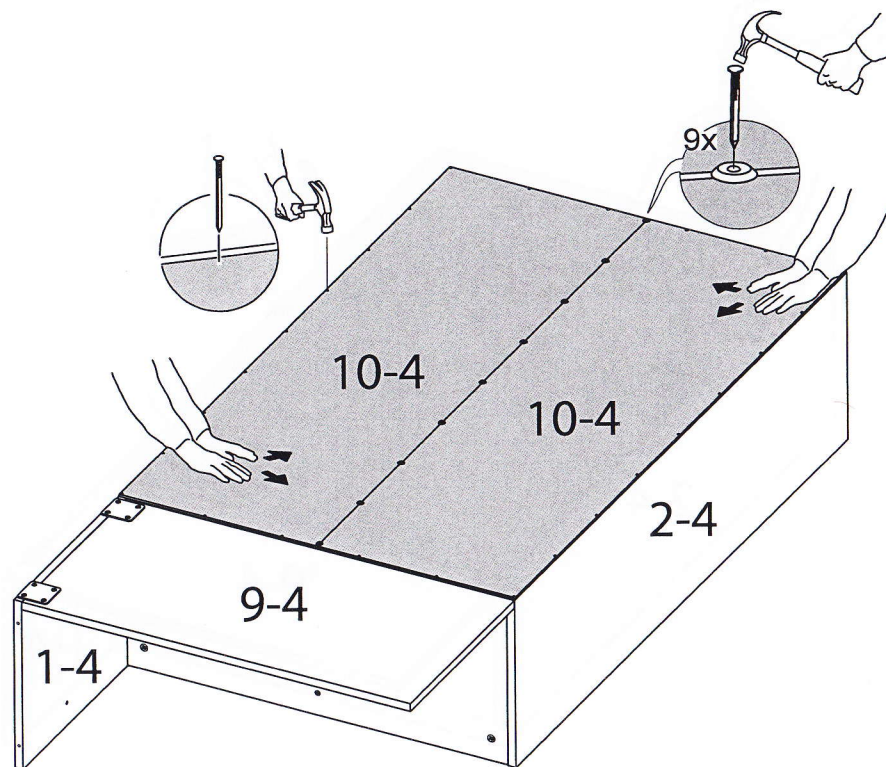


6  
 Для сборки набора мебели, необходимо досверлить уже имеющиеся отверстия в крышке (2 пары отверстий), в зависимости, от того, как Вы решите собрать набор мебели (варианты смотри на Листе титульном паспорта сборки). Сверлить необходимо на твердой поверхности, которую можно повредить, во избежание вырывания передней пласти детали.



23

10  
 Вариант сборки 1



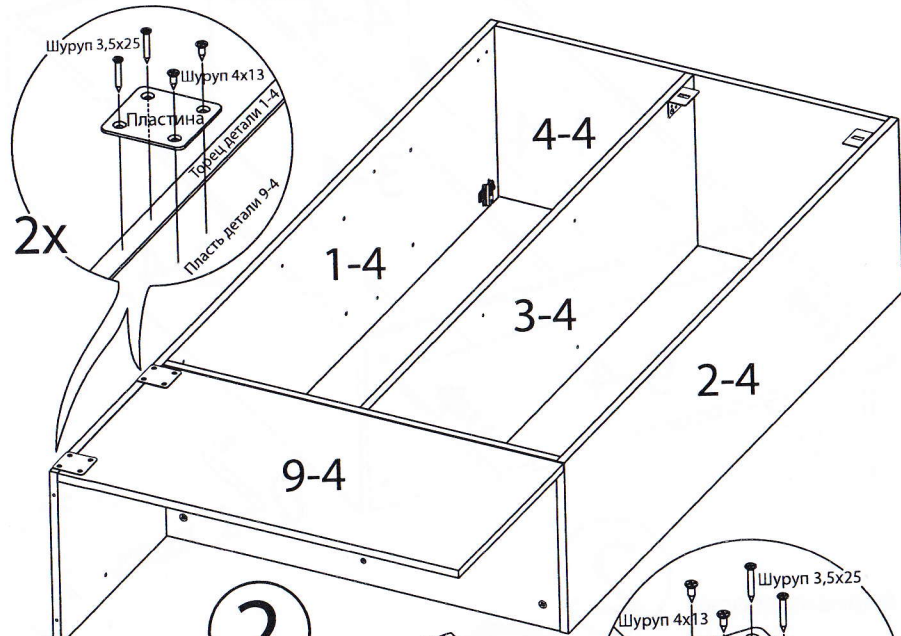
40



9

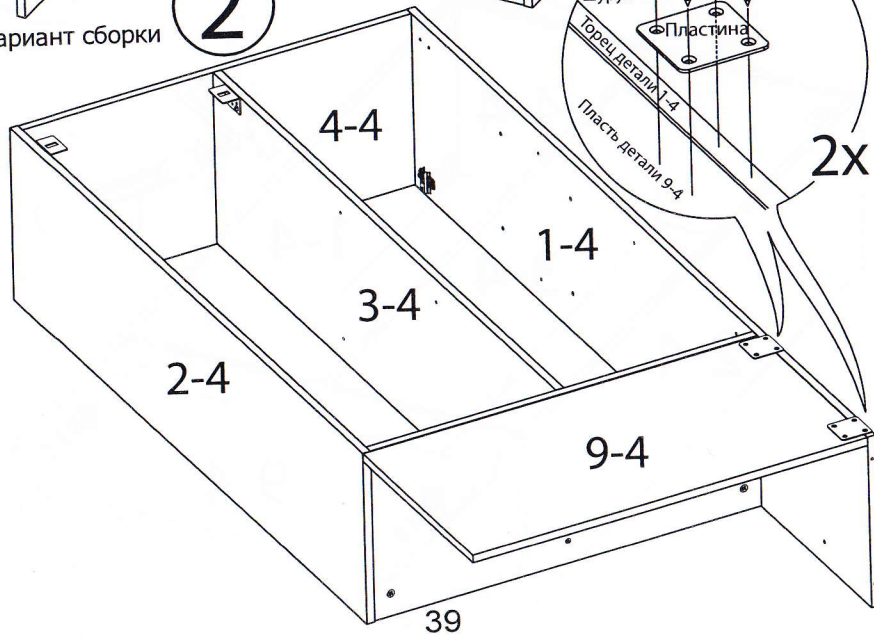
Вариант сборки

1



Вариант сборки

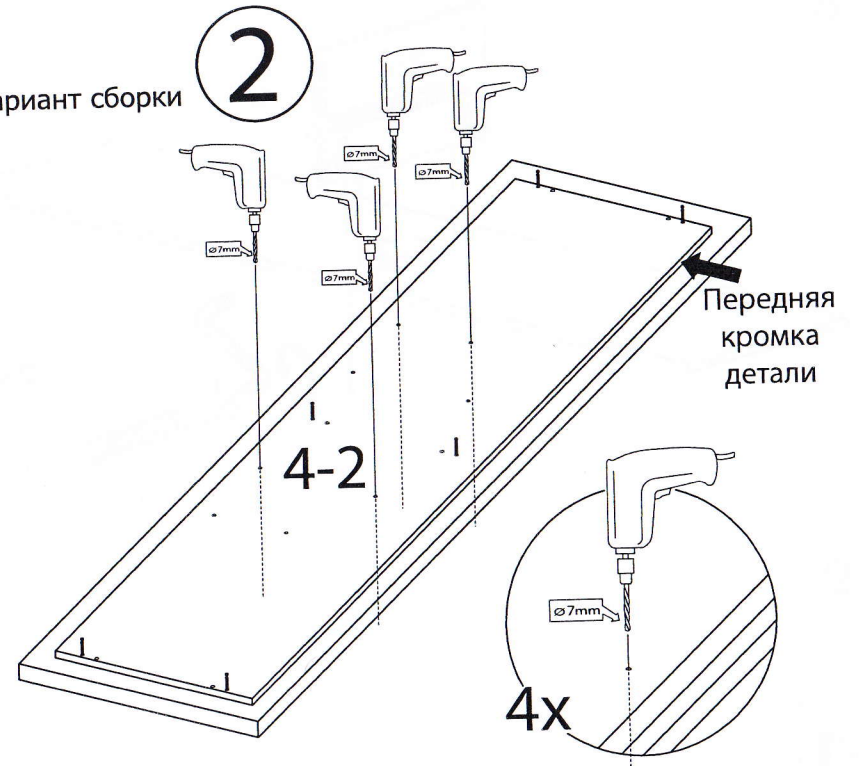
2



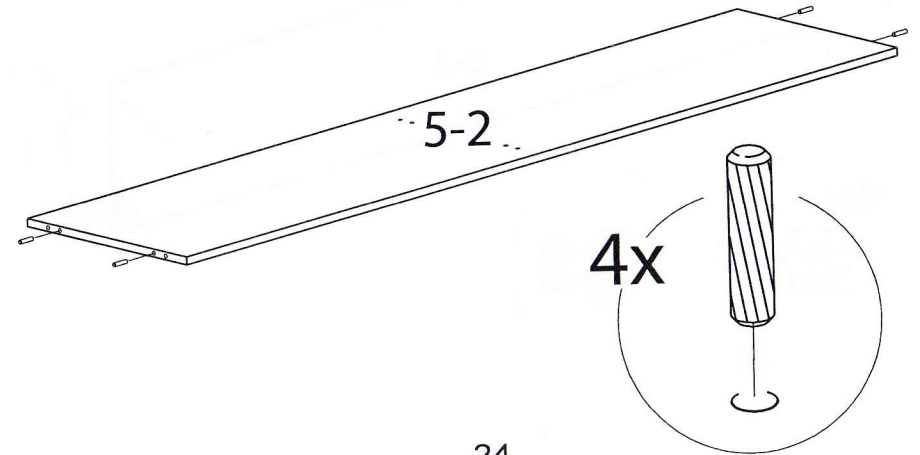
39

Вариант сборки

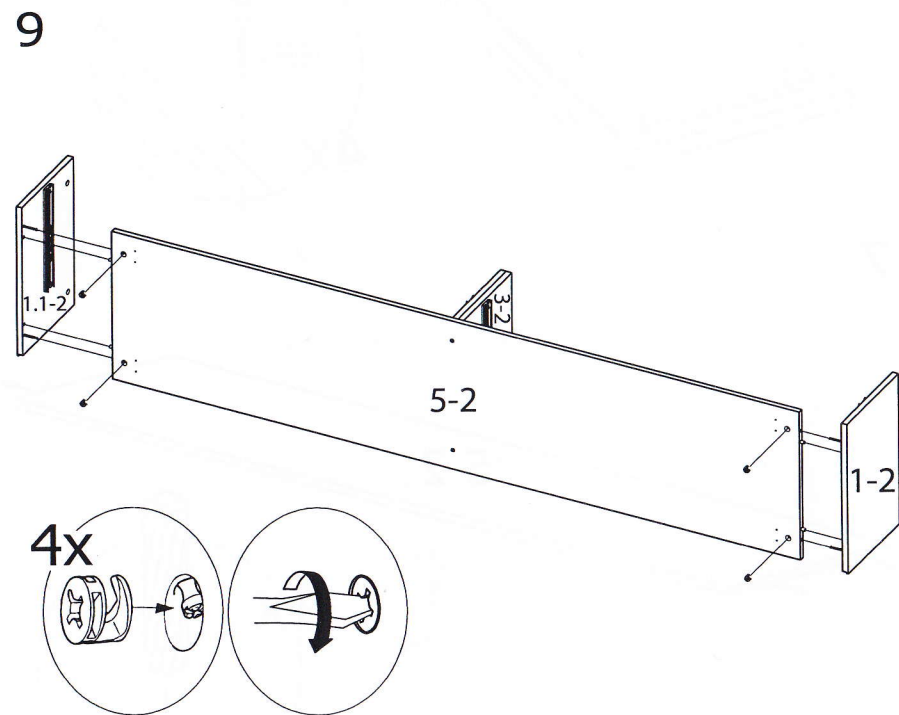
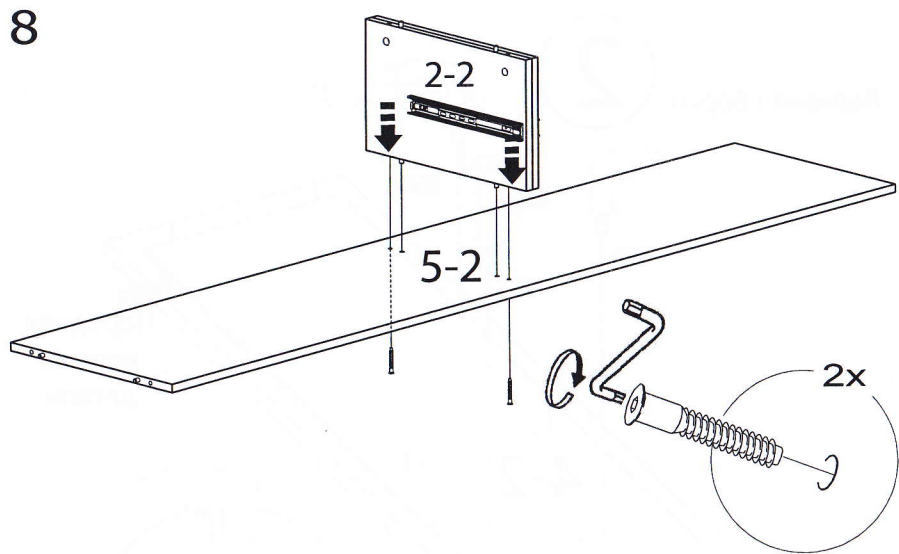
2



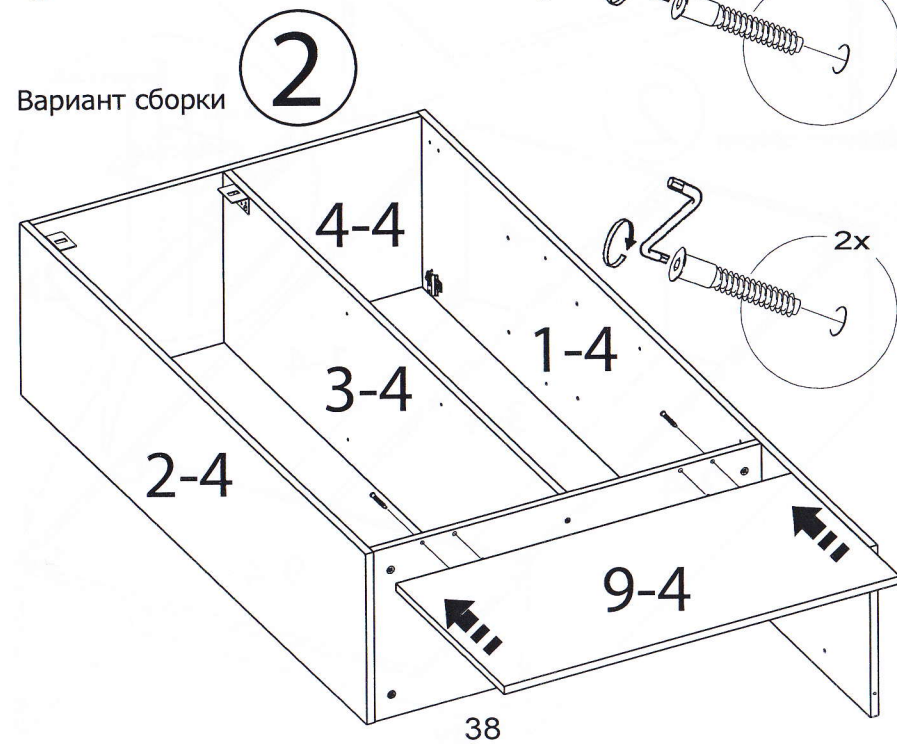
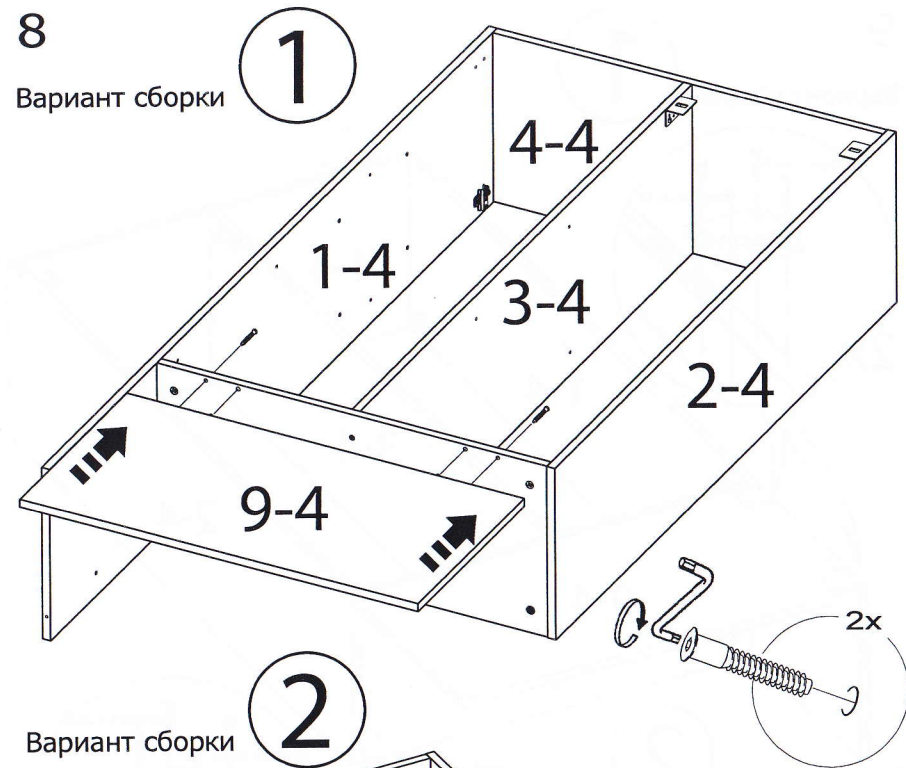
7



24



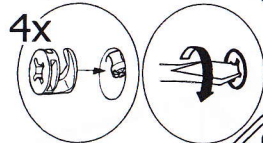
25



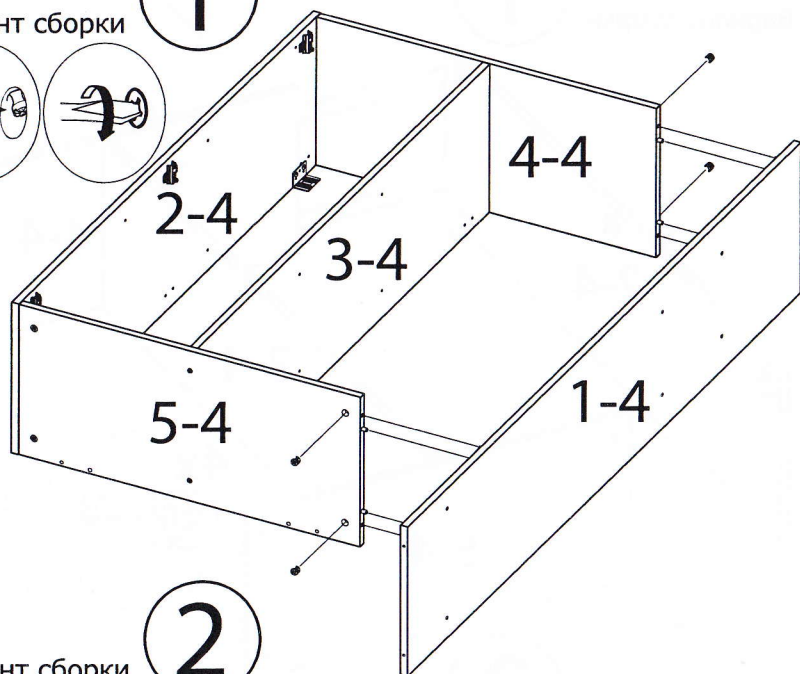


7

Вариант сборки

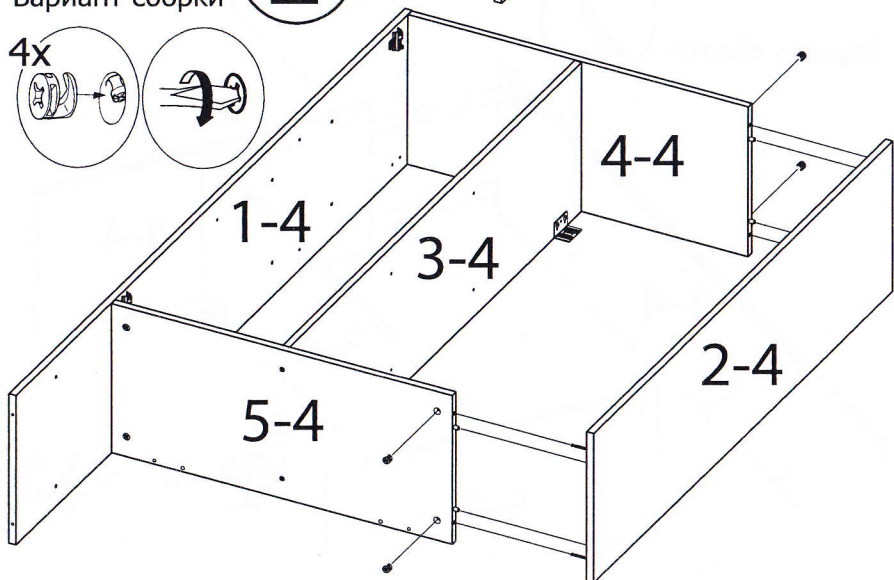
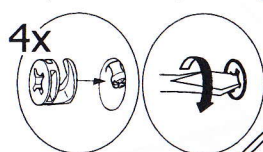


1



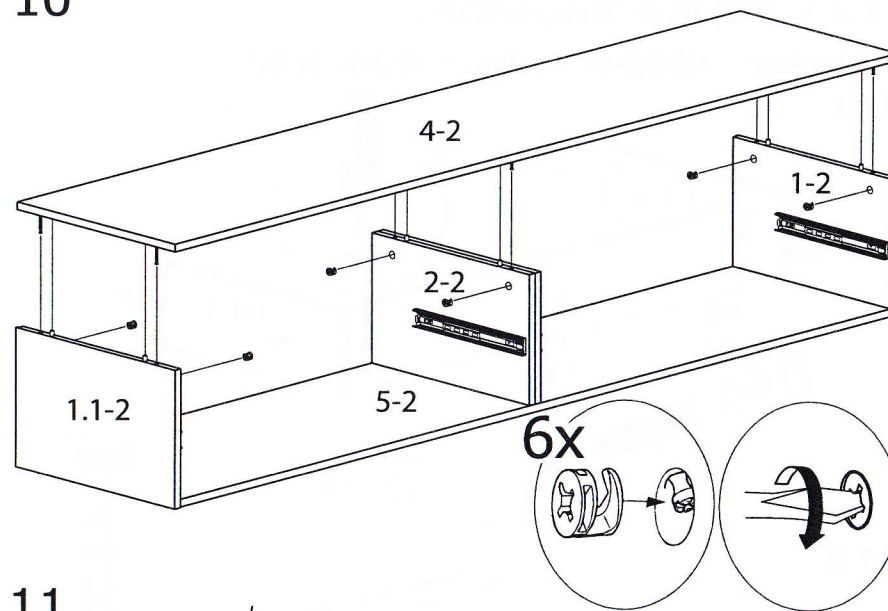
2

Вариант сборки

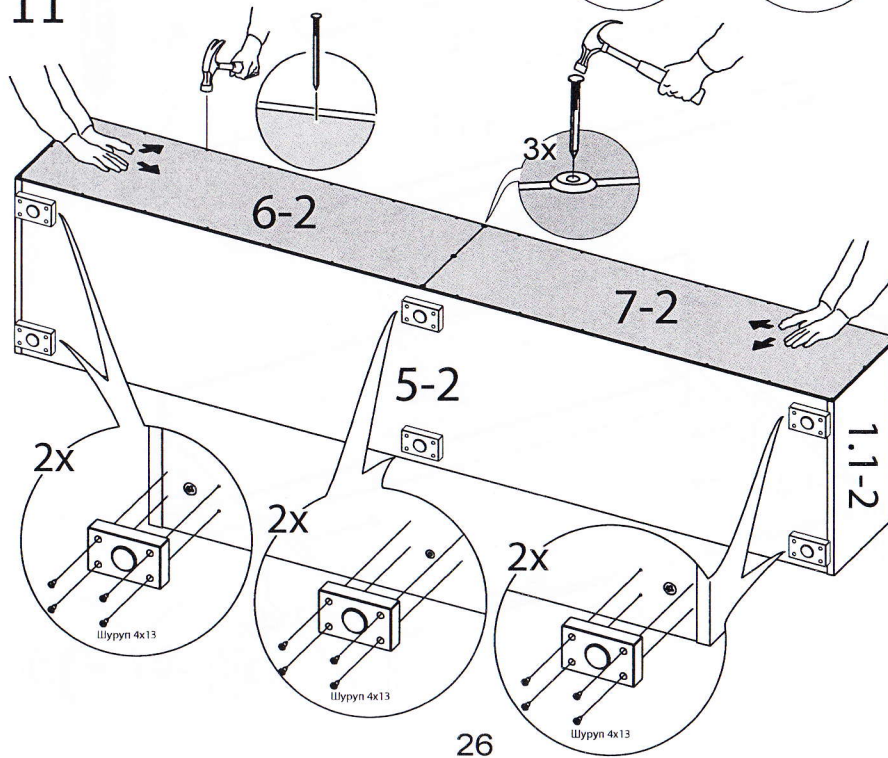


37

10



11

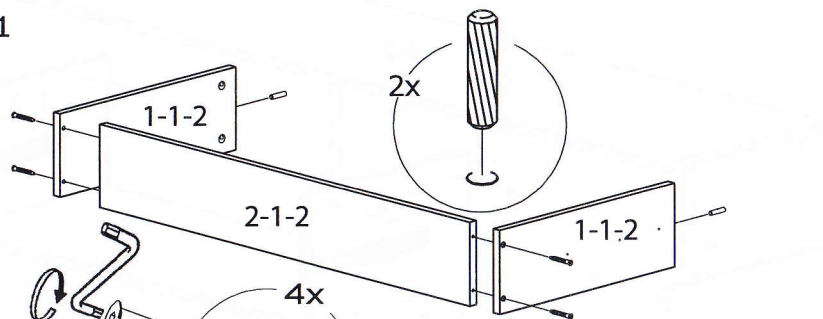


26

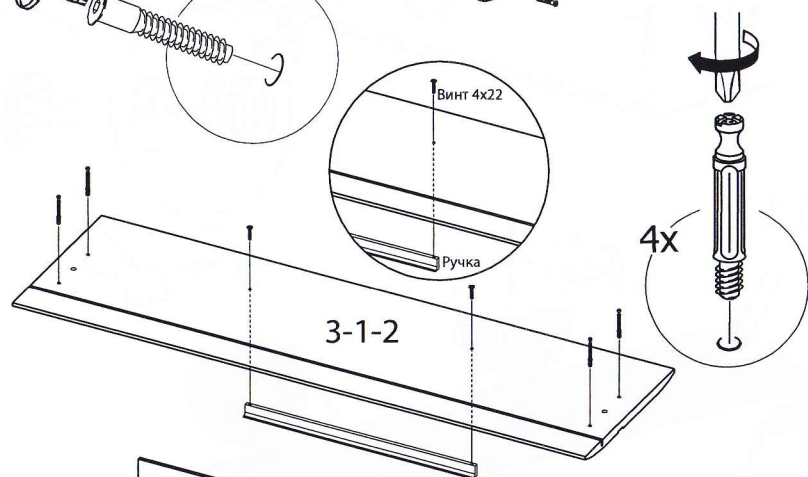
# 12 Сборка ящиков.

Принцип сборки ящиков одинаков.

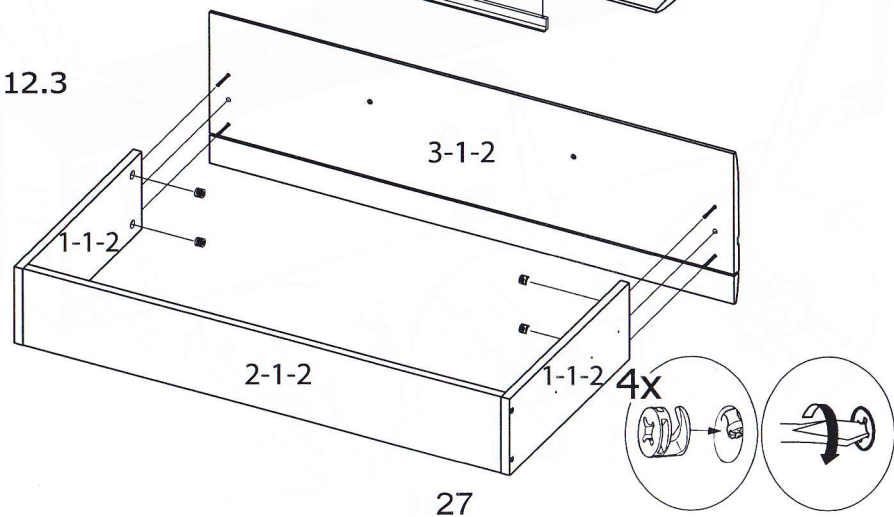
12.1



12.2



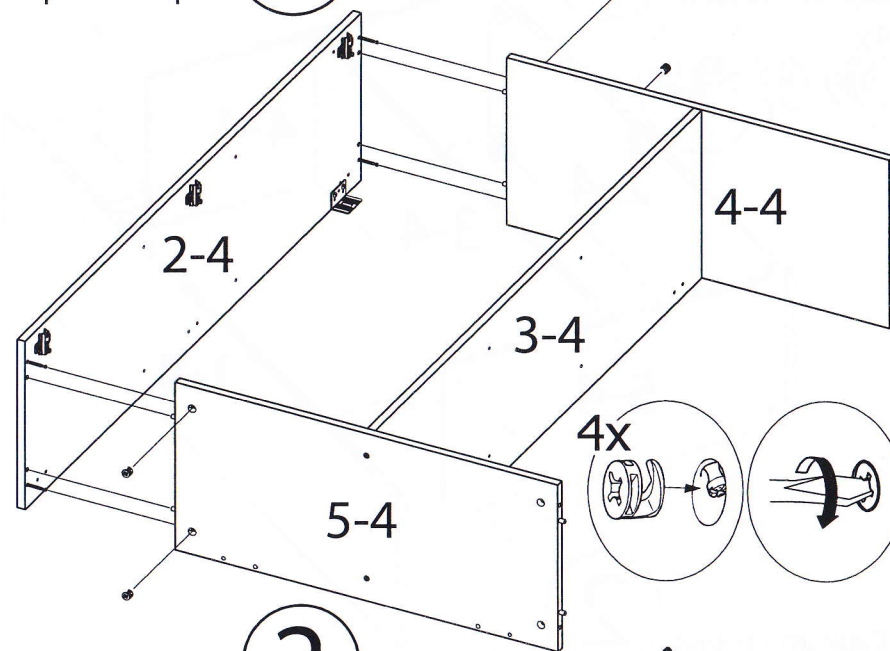
12.3



6

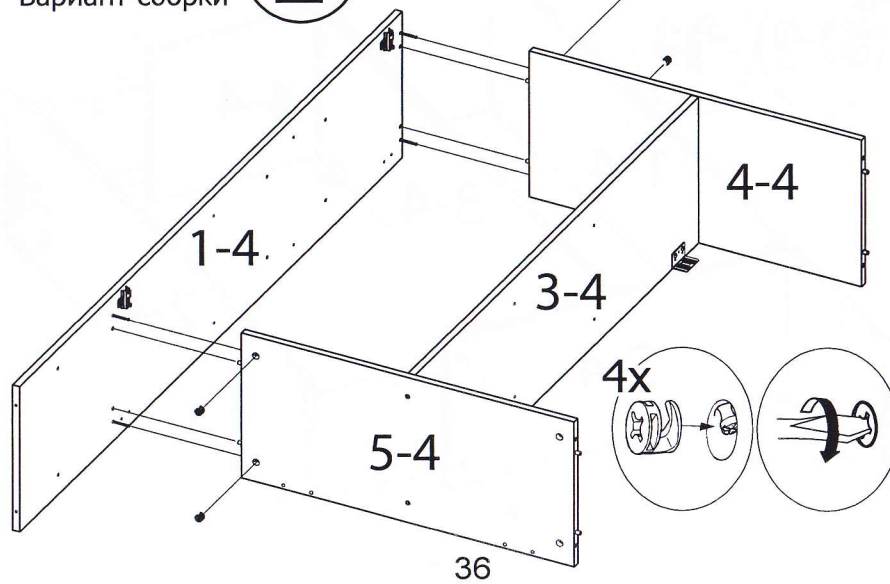
Вариант сборки

1



Вариант сборки

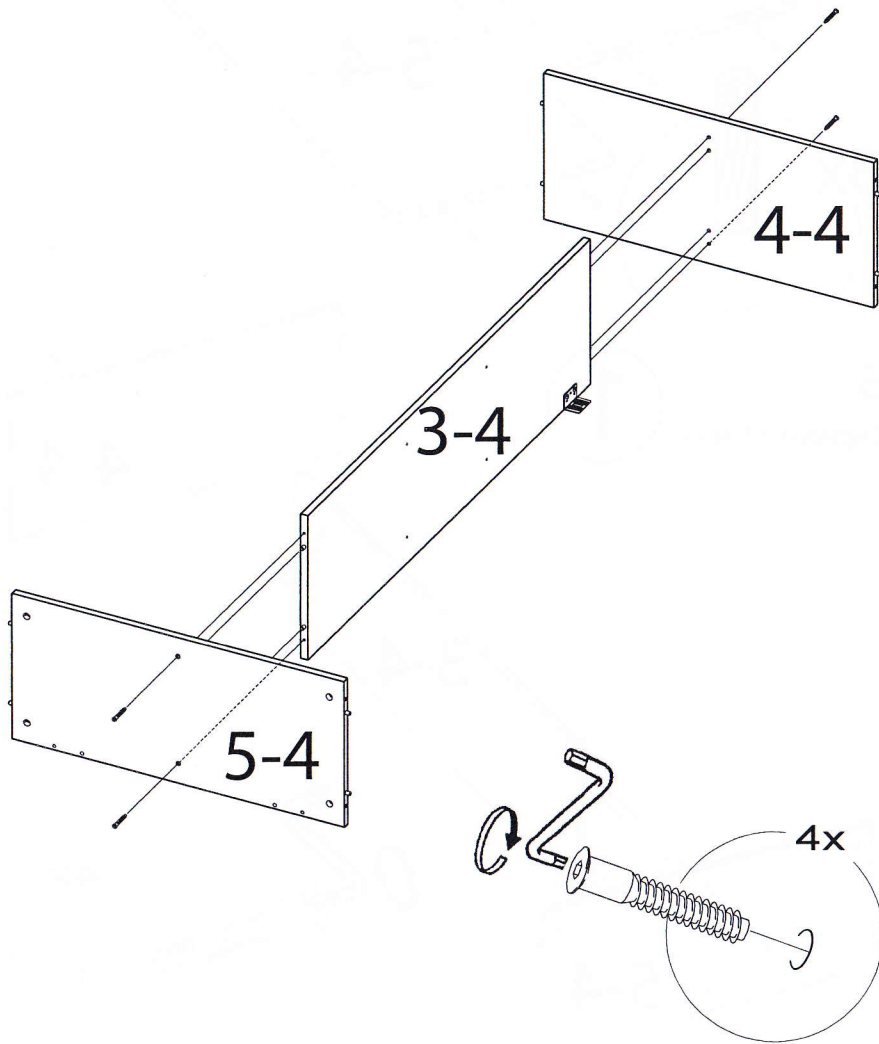
2





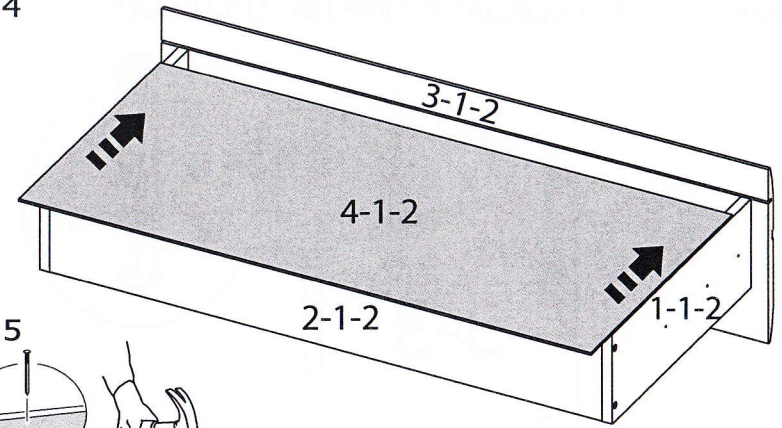
Вариант сборки

2

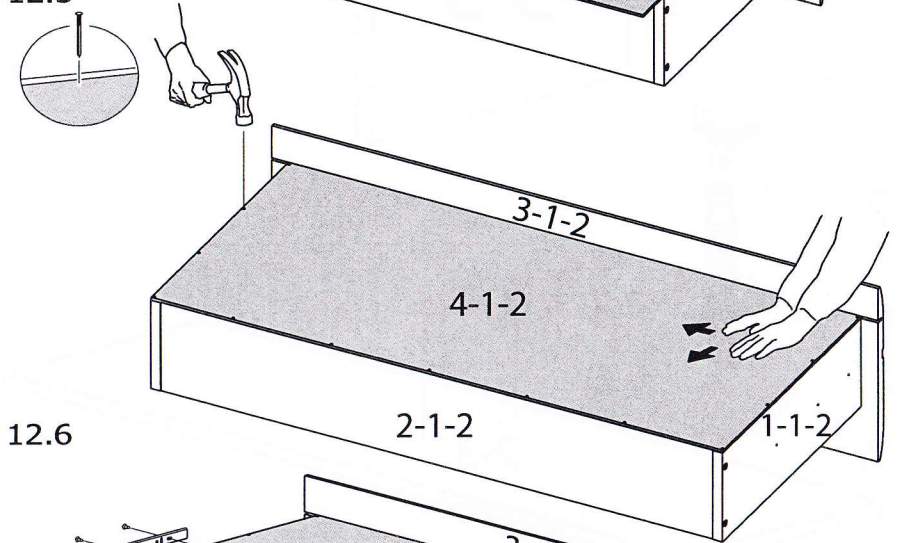


35

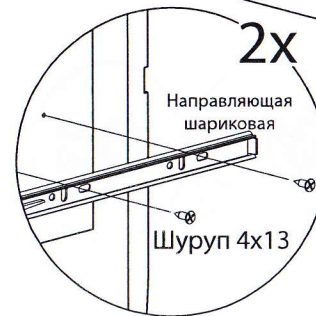
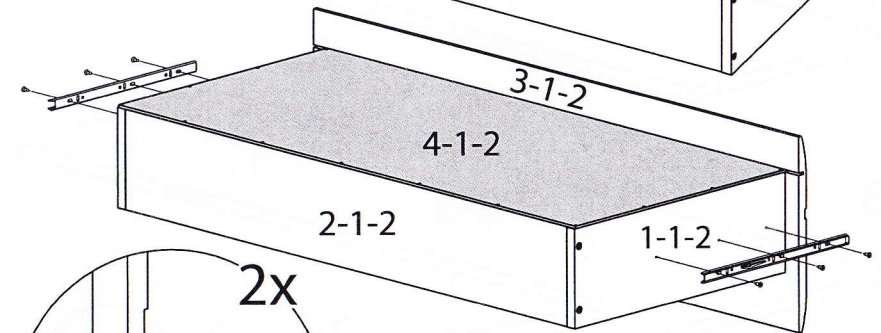
12.4



12.5



12.6

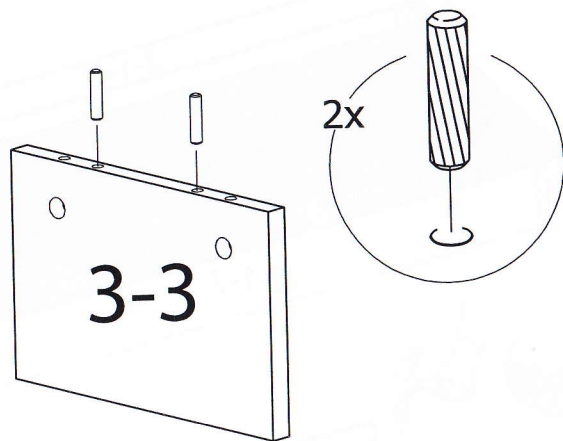


28

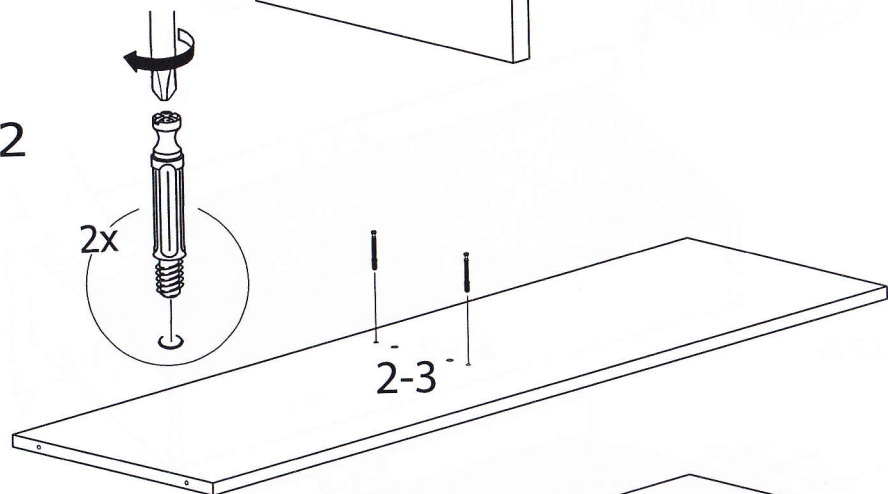


Сборка секции средней ПМ-196.03.00.000

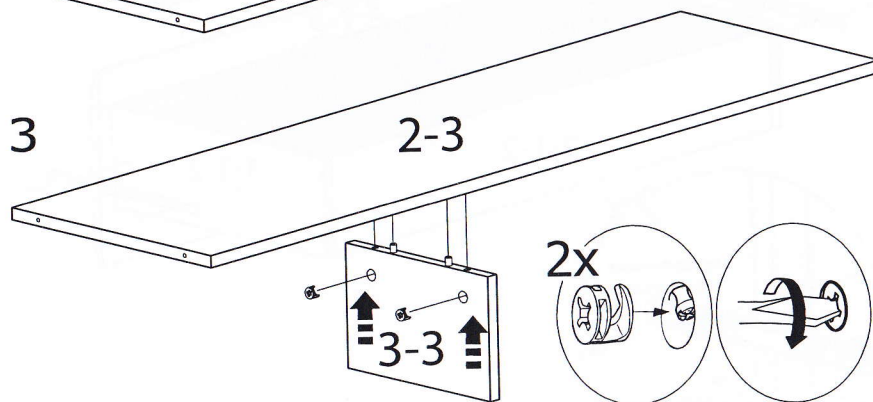
1



2

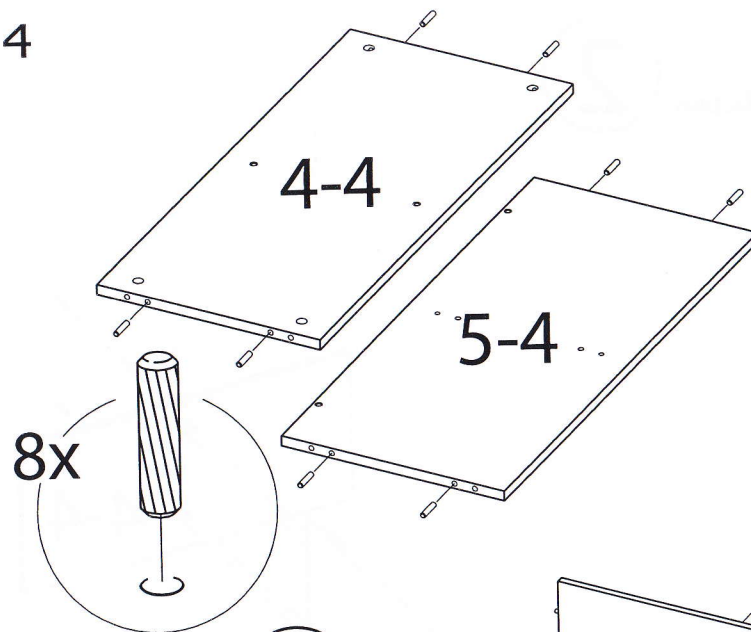


3



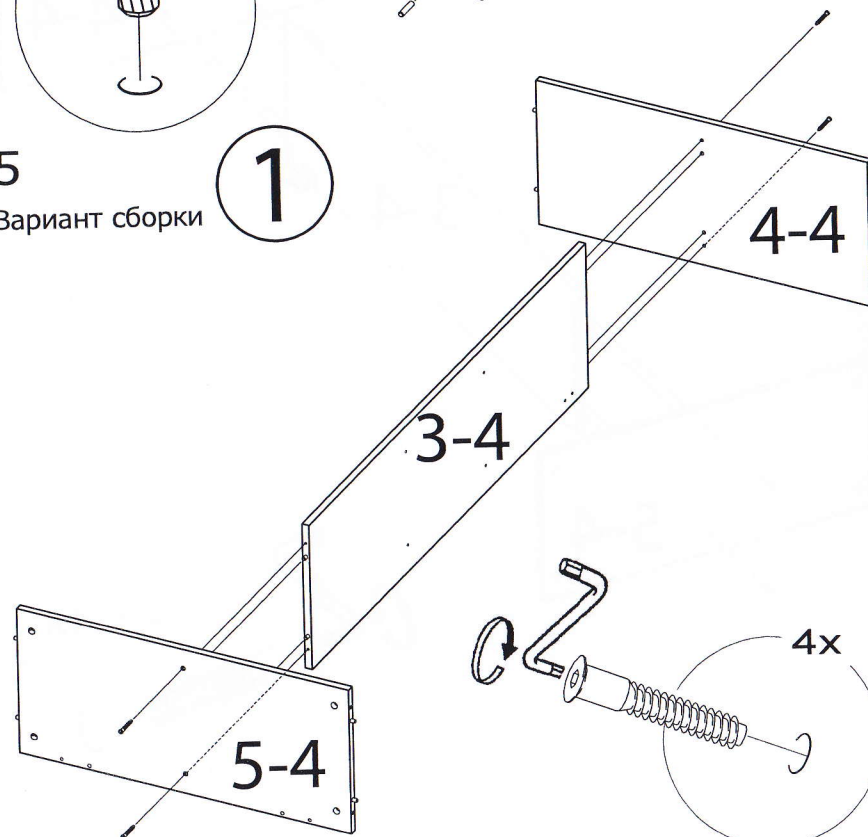
29

4

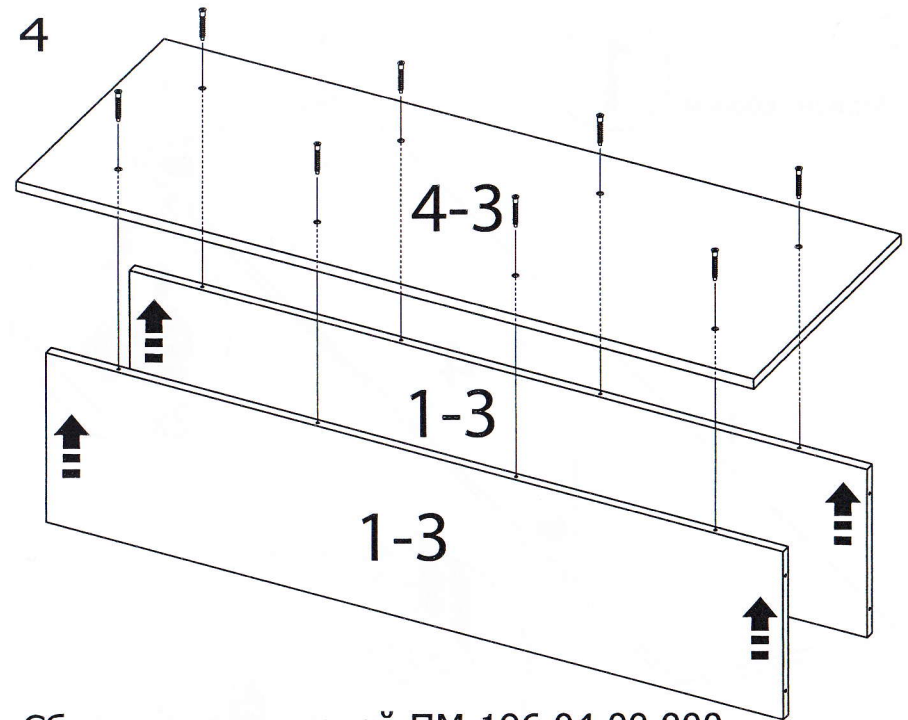
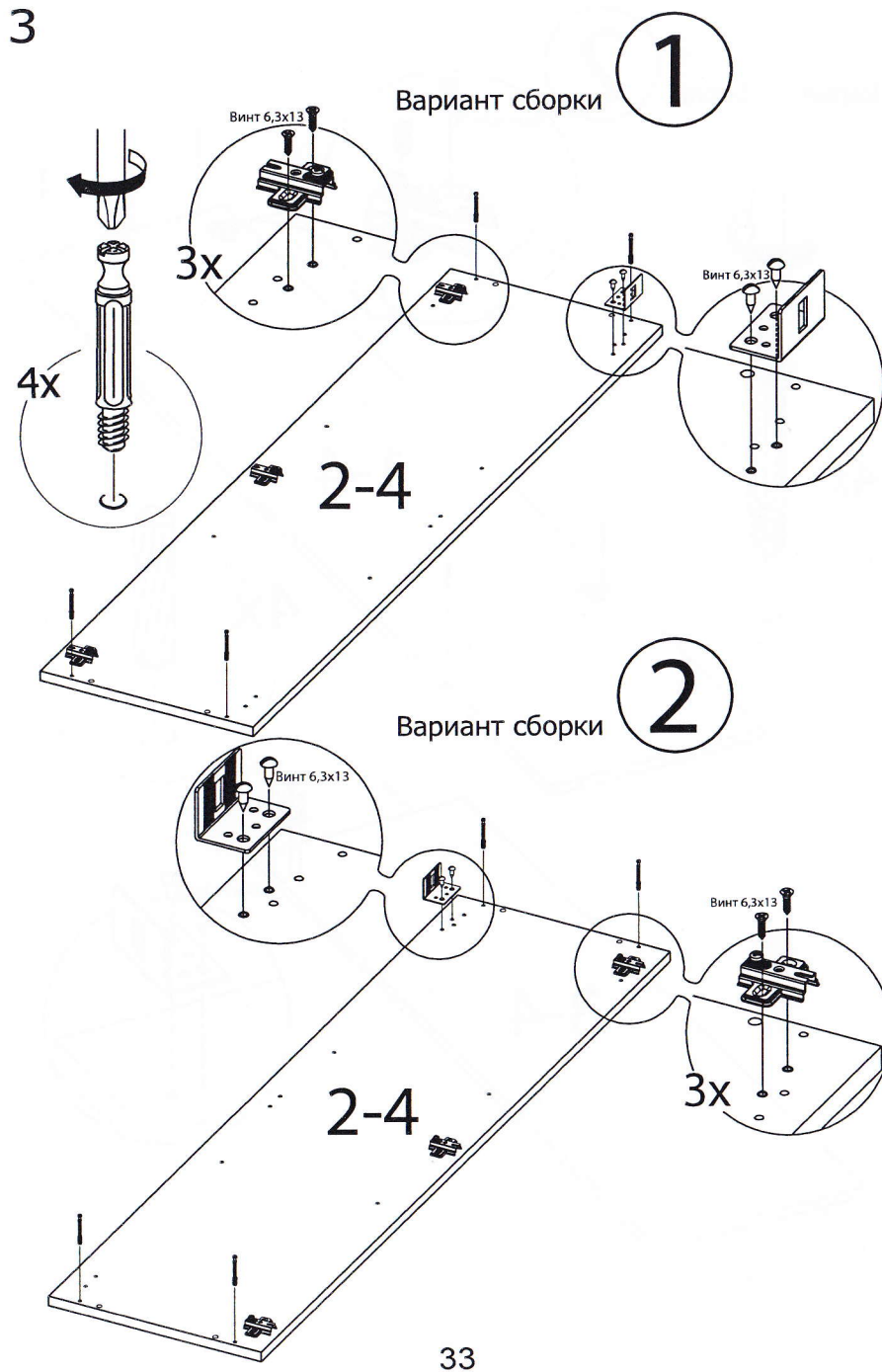


5

Вариант сборки



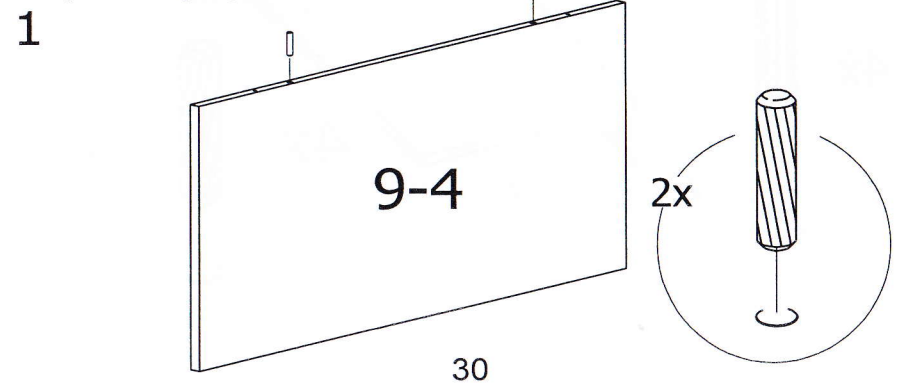
34



Сборка секции левой ПМ-196.04.00.000

**ВНИМАНИЕ!!!**

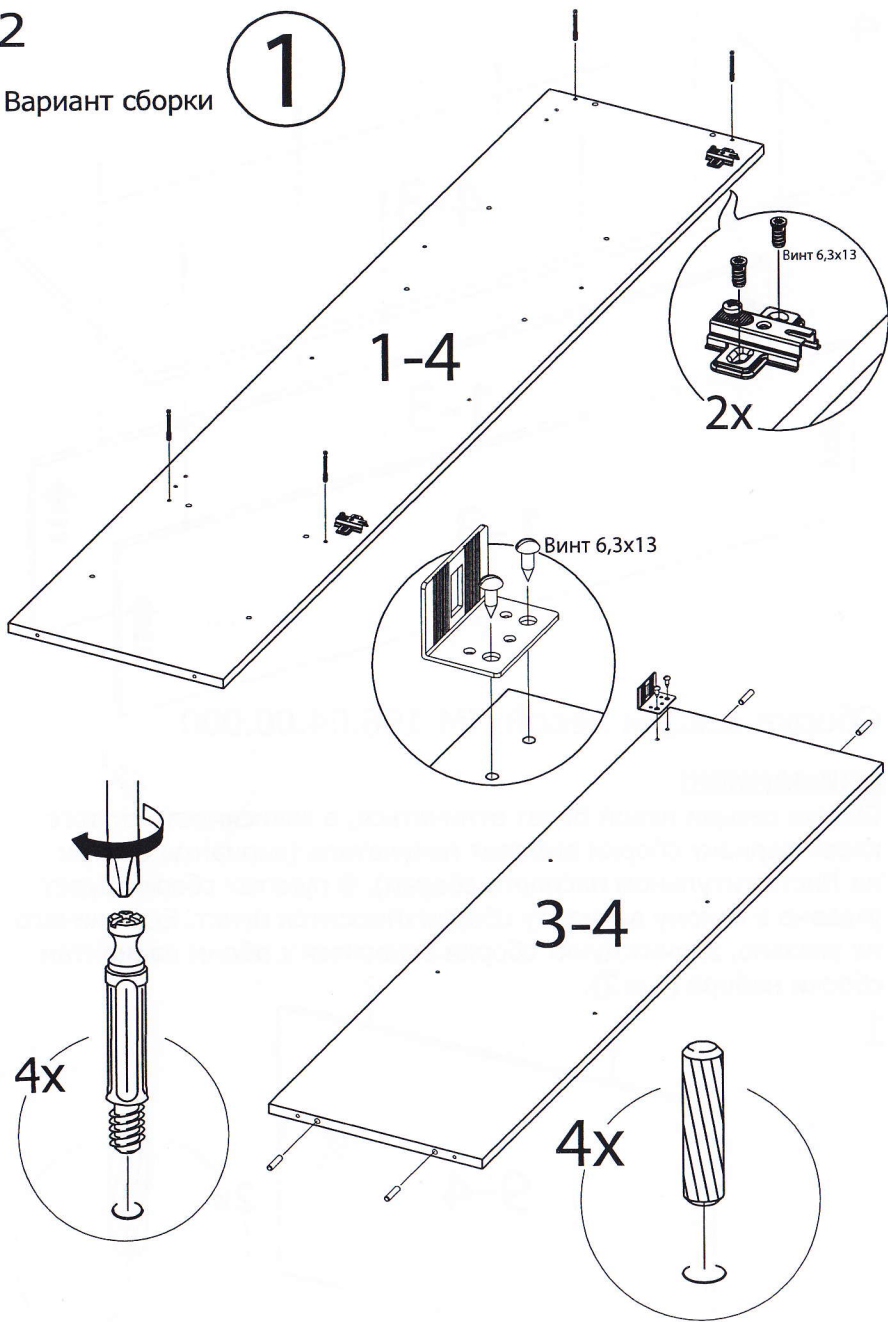
Сборка секции левой будет отличаться, в зависимости от того, какой вариант сборки выберет покупатель (варианты смотри на Листе титульном паспорта сборки). В пунктах сборки будет указано к какому варианту сборки относится пункт. Если ничего не указано, значит пункт сборки относится к обоим вариантам сборки набора (1 и 2).



2

Вариант сборки

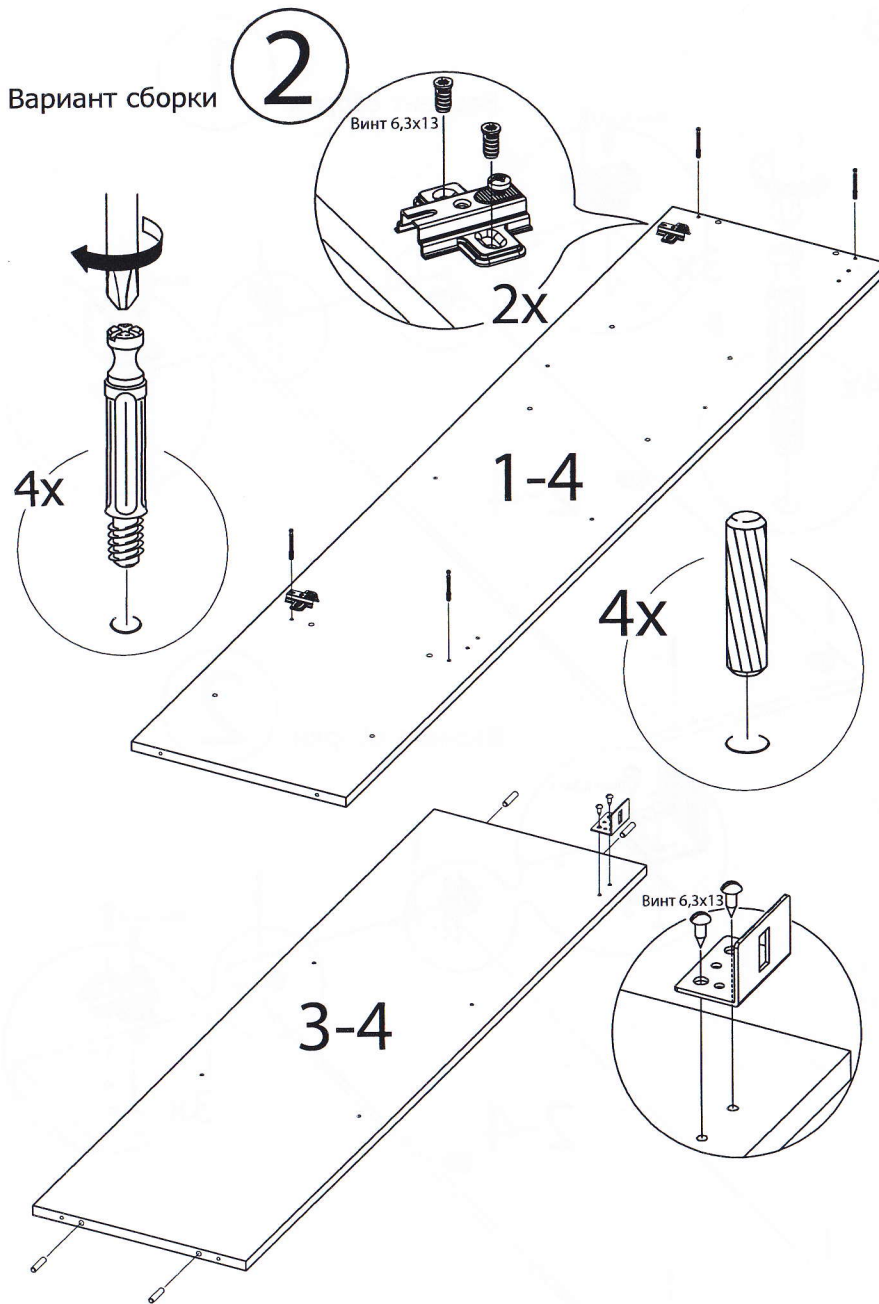
1



31

Вариант сборки

2



32





### ГАРАНТИЙНЫЙ ТАЛОН

Набор мебели «Вега» изготовлен на ООО "Волгодонский комбинат древесных плит" по ТУ ТУ 5617-126-00257561-14 в соответствии с требованиями ГОСТ 16371-93. Мебель. Общие технические условия.  
Декларация о соответствии ТС № RU Д-РУ.АЯ21.В.02110. Действительна по 26.01.18г.

#### УСЛОВИЯ ГАРАНТИИ

1. Предприятие-изготовитель гарантирует соответствие изделия требованиям ГОСТ16371-93 при соблюдении условий транспортирования, сборки и эксплуатации. Гарантийный срок эксплуатации-24 месяца. Срок исчисляется со дня продажи изделия.

Дефекты производственного характера, обнаруженные в течение гарантийного срока, устраняются за счёт предприятия -изготовителя. Претензии на такие дефекты принимаются при наличии паспорта, этикетки с упаковки и гарантийного талона с отметкой даты продажи мебели.

2. Изделие снимается с гарантийного обслуживания в следующих случаях:

- если имеет следы постороннего вмешательства или была попытка ремонта;
- если обнаружены несанкционированные изменения конструкции изделия;
- если изделие эксплуатировалось не в соответствии со своим целевым назначением или в условиях, для которых оно не предназначено.

3. Гарантия не распространяется на следующие неисправности:

- механические повреждения;
- повреждения, вызванные стихией, пожаром, бытовыми факторами;
- повреждения, вызванные попаданием на поверхность изделия едких веществ и жидкостей.

Срок службы изделия - 10 лет.

ДАТА ВЫПУСКА

" \_\_\_\_ " \_\_\_\_ 201 г

ПРОВЕРЕНО СКК

ДАТА ПРОДАЖИ

" \_\_\_\_ " \_\_\_\_ 201 г.

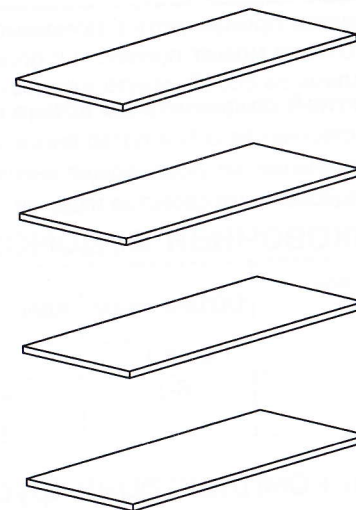
ШТАМП МАГАЗИНА



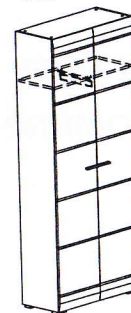
ООО "Волгодонский комбинат древесных плит"



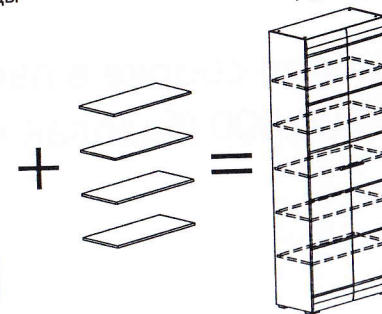
## Комплект полок (Шкаф для белья ПМ-196.01.00.000-01)



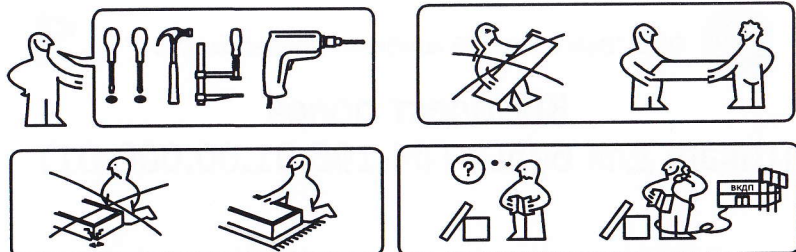
ПМ - 196. 01. 00. 000  
Шкаф для одежды



ПМ - 196. 01. 00. 000-01  
Шкаф для белья



НАБОР МЕБЕЛИ ДЛЯ ОБЩЕЙ КОМНАТЫ „ВЕГА“  
ПАСПОРТ И СХЕМЫ СБОРКИ




Сборку рекомендуется производить с помощью специалиста, так как неправильная сборка может привести к опрокидыванию мебели, что может повлечь за собой ущерб или телесные повреждения. **Упаковку с этикеткой сохранять до конца сборки!**

Предприятие оставляет за собой право вносить некоторые конструктивные изменения, не ухудшающие внешний вид и не влияющие на функциональные свойства изделия.

### Упаковочная ведомость

Наименование детали или сборочной единицы	Обозначение	Количество	Габаритные размеры
Пакет 1			
Полка	8-1	4	768x344x16
Фурнитура	-	1	-

### Ведомость комплектации фурнитуры.

Наименование	Количество
Полкодержатель 	16

## Инструкция по сборке в паспорте ПМ-196.00.00.000 (базовая комплектация).

### Правила эксплуатации и ухода за мебелью.

1. Мебель должна храниться и эксплуатироваться в закрытых отапливаемых помещениях при температуре не ниже +2°C и относительной влажности воздуха от 45 до 70%.
2. При установке изделий мебели в непосредственной близости от нагревательных и отопительных приборов их поверхности во время эксплуатации должны быть защищены от нагрева. Температура нагрева элементов мебели не должна превышать 40°C.
3. При ослаблении крепления соединений необходимо периодически подтягивать винты, шурупы, стяжки и т.п.
4. Поверхности изделий следует предохранять от различных растворителей, кислот, щелочей и механических повреждений.
5. Поверхности изделий можно освежить, применяя специальные составы, которые имеются в хозяйственных магазинах. Не допускается применение соды, порошков и других материалов, не предназначенных для ухода за мебелью.
6. Помните, что сохранность и долговечность изделия зависит не только от её конструкции и качества материалов, но и от правильной эксплуатации и ухода за ней.



### ГАРАНТИЙНЫЙ ТАЛОН

Набор мебели «Вега» изготовлен на ООО "Волгодонский комбинат древесных плит" по ТО ТО 5617-126-00257561-14 в соответствии с требованиями ГОСТ 16371-93. Мебель. Общие технические условия.  
Декларация о соответствии ТС № RU Д-РУ.АЯ21.В.02110. Действительна по 26.01.18г.

#### УСЛОВИЯ ГАРАНТИИ

1. Предприятие-изготовитель гарантирует соответствие изделия требованиям ГОСТ 16371-93 при соблюдении условий транспортирования, сборки и эксплуатации. Гарантийный срок эксплуатации-24 месяца. Срок исчисляется со дня продажи изделия.

Дефекты производственного характера, обнаруженные в течение гарантийного срока, устраняются за счёт предприятия -изготовителя. Претензии на такие дефекты принимаются при наличии паспорта, этикетки с упаковки и гарантийного талона с отметкой даты продажи мебели.

2. Изделие снимается с гарантийного обслуживания в следующих случаях:

- если имеет следы постороннего вмешательства или была попытка ремонта;
- если обнаружены несанкционированные изменения конструкции изделия;
- если изделие эксплуатировалось не в соответствии со своим целевым назначением или в условиях, для которых оно не предназначено.

3. Гарантия не распространяется на следующие неисправности:

- механические повреждения;
- повреждения, вызванные стихией, пожаром, бытовыми факторами;
- повреждения, вызванные попаданием на поверхность изделия едких веществ и жидкостей.

Срок службы изделия - 10 лет.

ДАТА ВЫПУСКА

" \_\_\_\_ " \_\_\_\_ 201 г

ПРОВЕРЕНО СКК

ДАТА ПРОДАЖИ

" \_\_\_\_ " \_\_\_\_ 201 г.

ШТАМП МАГАЗИНА

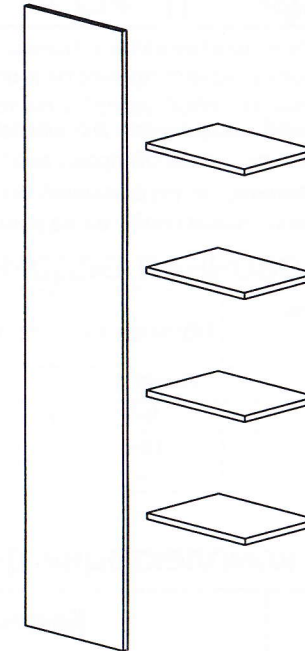
Версия 2015 г. (1)



ООО "Волгодонский комбинат древесных плит"

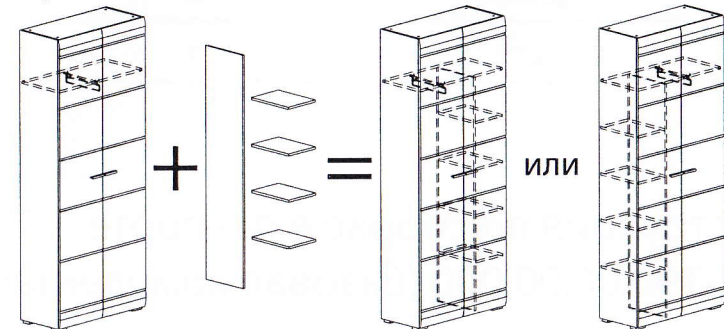


## Комплект полок с перегородкой (Шкаф комбинированный ПМ-196.01.00.000-02)



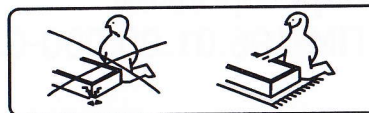
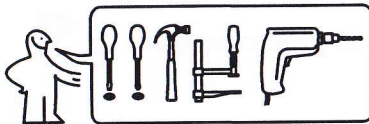
ПМ - 196. 01. 00. 000  
Шкаф для одежды

ПМ - 196. 01. 00. 000-02  
Шкаф комбинированный



НАБОР МЕБЕЛИ ДЛЯ ОБЩЕЙ КОМНАТЫ „ВЕГА”  
ПАСПОРТ И СХЕМЫ СБОРКИ








Сборку рекомендуется производить с помощью специалиста, так как неправильная сборка может привести к опрокидыванию мебели, что может повлечь за собой ущерб или телесные повреждения.  
**Упаковку с этикеткой сохранять до конца сборки!**

Предприятие оставляет за собой право вносить некоторые конструктивные изменения, не ухудшающие внешний вид и не влияющие на функциональные свойства изделия.

### Упаковочная ведомость

Наименование детали или сборочной единицы	Обозначение	Количество	Габаритные размеры
Пакет 1			
Перегородка	9-1	1	1600x344x16
Полка	10-1	4	252x344x16
Фурнитура	-	1	-

### Ведомость комплектации фурнитуры.

Наименование	Количество
Полкодержатель 	16
Дюбель-стяжка 	4
Ключ 	1

## Инструкция по сборке в паспорте ПМ-196.00.00.000 (базовая комплектация).

### Правила эксплуатации и ухода за мебелью.

1. Мебель должна храниться и эксплуатироваться в закрытых отапливаемых помещениях при температуре не ниже +2°C и относительной влажности воздуха от 45 до 70%.
2. При установке изделий мебели в непосредственной близости от нагревательных и отопительных приборов их поверхности во время эксплуатации должны быть защищены от нагрева. Температура нагрева элементов мебели не должна превышать 40°C.
3. При ослаблении крепления соединений необходимо периодически подтягивать винты, шурупы, стяжки и т.п.
4. Поверхности изделий следует предохранять от различных растворителей, кислот, щелочей и механических повреждений.
5. Поверхности изделий можно освежить, применяя специальные составы, которые имеются в хозяйственных магазинах. Не допускается применение соды, порошков и других материалов, не предназначенных для ухода за мебелью.
6. Помните, что сохранность и долговечность изделия зависит не только от её конструкции и качества материалов, но и от правильной эксплуатации и ухода за ней.